

Mensola angolare WK in acciaio zincato a caldo



Tubazione pesante per fognatura sospesa su mensola angolare



Costruzione a telaio robusta

APPLICAZIONI

- Mensola angolare robusta per il rinforzo e il fissaggio di tubazioni.
- Mensola angolare per il rinforzo di telai esistenti o nuovi.
- Particolarmente idoneo per installazioni in locali chiusi in cui è presente un alto tasso di umidità o all'esterno in ambienti poco corrosivi.

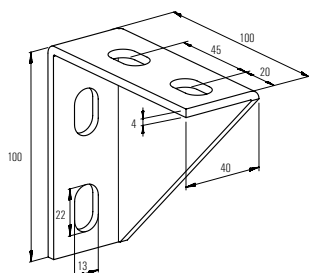
VANTAGGI/BENEFICI

- La resistenza della staffa angolare assicura un livello elevato di stabilità e sicurezza della struttura.

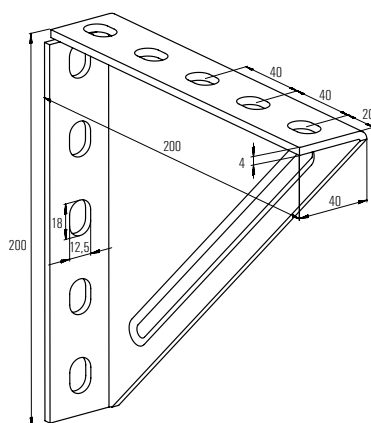
PROPRIETÀ

- **Materiale:** Acciaio DD11 (materiale n° 1.0332) secondo DIN EN 10111
- **Zincatura:** Zincatura a caldo, min 40 µm secondo DIN EN ISO 1461

DATI TECNICI



WK 100/100



WK 200/200

| Prodotto | Art. n° | Asole | Confezione | | |
|----------------|----------|---------------|------------|--|--|
| | | L x s [pz] | [pz] | | |
| WK 100/100 hdg | 538117 ▼ | 12,5 x 22 | 5 | | |
| WK 200/200 hdg | 538118 ▼ | 12,5 x 18 | 5 | | |

▼ Prodotto disponibile su richiesta. Tempi di consegna da concordare con personale fischer.

CARICHI

| Prodotto | Art. n° | Carico massimo raccomandato a distanza 100 mm dalla base verticale | Carico statico raccomandato a distanza 200 mm dalla base verticale | | |
|----------------|---------|--|--|--|--|
| | | F _{racc} [kN] | F _{racc} [kN] | | |
| WK 100/100 hdg | 538117 | 4.0 | — | | |
| WK 200/200 hdg | 538118 | 4.0 | 1.8 | | |