

Collare per tubi di refrigerazione realizzato con schiuma PUR a celle chiuse. Adatto allo staffaggio di carichi pesanti.

2

Collari per tubazioni



Collari per tubazioni refrigeranti

APPLICAZIONI

- Installazione di tubazioni in applicazioni di refrigerazione e di condizionamento d'aria.

VANTAGGI/BENEFICI

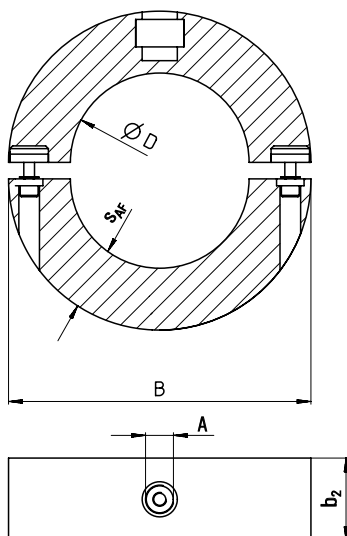
- La schiuma a celle chiuse si adatta a tutti i più comuni materiali isolanti.
- Il materiale autoadesivo assicura una facile installazione del collare per tubazioni di refrigerazione.
- La filettatura M8/ M10 e 1/2" garantisce flessibilità durante l'installazione.
- Il materiale resistente all'invecchiamento assicura una lunga durata del collare KFT.
- Le due viti laterali permettono di adattare il collare al diametro esterno del tubo.

PROPRIETÀ

- **Materiale:** schiuma poliuretanic a celle chiuse. Senza silicone.
- **Resistenza alla diffusione:** 1000 μ
- **Densità:** 250 kg/m³
- **Resistenza alla compressione:** 3,96 mPa a 23 °C
- **Conducibilità termica** (a 0 °C): 0,049 W/(m*K)
- **Range di temperatura:** -160 °C to +130 °C
- **Comportamento al fuoco:** DIN 4 102: Class B2



DATI TECNICI



Prodotto	Art. n°	Filettatura A	Dimensione nominale [pollici] S_{AF} [mm]	Larghezza B B [mm]	Vite di bloccaggio	Carico statico racc. max (tra- zione centrata) N_{racc} [kN]	Spessore isolamento S_{AF} [mm]	Lunghezza del materiale di isolamento b_2 [mm]	Confezione [pz]
KFT 9,5	505576 ▼	M 8 / M 10 / 1/2"		88	M 6	0.15	30	40	1
KFT 15,8	505578 ▼	M 8 / M 10 / 1/2"		88	M 6	0.21	30	40	1
KFT 17,2	505579 ▼	M 8 / M 10 / 1/2"	3/8"	88	M 6	0.21	30	40	1
KFT 21,3	505582 ▼	M 8 / M 10 / 1/2"	1/2"	88	M 6	0.26	30	40	1
KFT 26,9	505584 ▼	M 8 / M 10 / 1/2"	3/4"	88	M 6	0.32	30	40	1
KFT 28,0	505585 ▼	M 8 / M 10 / 1/2"		88	M 6	0.32	30	40	1
KFT 33,7	505587 ▼	M 8 / M 10 / 1/2"	1"	96	M 6	0.40	30	40	1
KFT 35,0	505588 ▼	M 8 / M 10 / 1/2"		96	M 6	0.42	30	40	1
KFT 42,4	505592 ▼	M 8 / M 10 / 1/2"	1" 1/4	103	M 6	0.51	30	40	1
KFT 48,3	505594 ▼	M 8 / M 10 / 1/2"	1" 1/2	102	M 6	0.58	30	40	1
KFT 60,3	505598 ▼	M 8 / M 10 / 1/2"	2"	123	M 6	0.72	30	50	1
KFT 64,0	505599 ▼	M 8 / M 10 / 1/2"		123	M 6	0.77	30	50	1
KFT 74,0	505902 ▼	M 8 / M 10 / 1/2"		132	M 8	1.26	30	50	1
KFT 114,3	505911 ▼	M 8 / M 10 / 1/2"	4"	195	M 8	2.74	40	60	1

▼ Prodotto disponibile su richiesta. Tempi di consegna da concordare con personale fischer.
Altre dimensioni sono ordinabili a commessa.