

Relè di potenza 16 A



Apparecchi per
uso stradale,
gallerie



Fornaci
industriali e
forni



Brucciatori,
caldaie



Gestione
controllo
rete elettrica



Perforatrici,
pulitrici,
levigatrici



Quadri di
controllo



Interruttori e
commutatori



Motori
industriali



Montaggio su circuito stampato
Relè di potenza 16 A

- 2 o 3 contatti in scambio o normalmente aperti (apertura ≥ 3 mm)
- Bobina AC o DC
- Isolamento rinforzato tra bobina e contatti secondo EN 60335-1; separazione in aria/strisciamento di 6/8 mm
- Variante con separatore SELV tra bobina e contatti

62.22/62.23

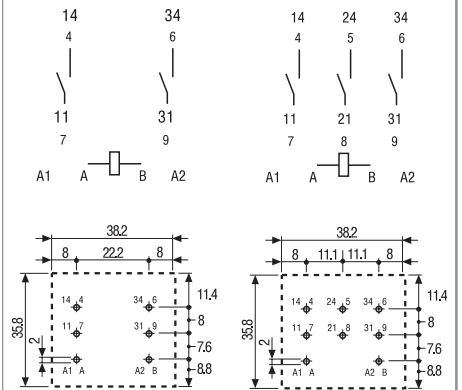
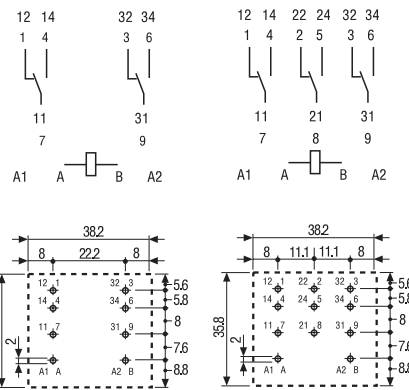


- 2 o 3 contatti in scambio
- Montaggio su circuito stampato

62.22-4300/62.23-4300



- 2 o 3 contatti NO (apertura ≥ 3 mm)
- Montaggio su circuito stampato



* Apertura tra contatti ≥ 3 mm (EN 60335-1).
** Massima corrente istantanea sul contatto NO è di 120 A - 5 ms.

PER PORTATE MOTORI E "PILOT DUTY" OMOLOGATE UL
VEDERE "Informazioni Tecniche" pagina V

Per i disegni d'ingombro vedere pagina 12

Caratteristiche dei contatti

Configurazione contatti	2 scambi	3 scambi	2 NO (apertura ≥ 3 mm*)	3 NO (apertura ≥ 3 mm*)
Corrente nominale/Max corrente istantanea	A 16/120**		16/120**	
Tensione nominale/Max tensione commutabile	V AC 250/400		250/400	
Carico nominale in AC1	VA 4000		4000	
Carico nominale in AC15 (230 V AC)	VA 750		750	
Portata motore (230/400 V AC)	kW 0,8/—		0,8/—	
Potere di rottura in DC1: 24/110/220 V	A 16/0,6/0,4		16/1,1/0,7	
Carico minimo commutabile	mW (V/mA) 1000 (10/10)		1000 (10/10)	
Materiale contatti standard	AgSnO ₂		AgSnO ₂	

Caratteristiche della bobina

Tensione di alimentazione nominale (U _N)	V AC (50/60 Hz)	6 - 12 - 24 - 48 - 60 - 110 - 120 - 230 - 240 - 400		
	V DC	6 - 12 - 24 - 48 - 60 - 110 - 125 - 220		
Potenza nominale AC/DC	VA (50 Hz)/W	2,2/1,3		3/3
Campo di funzionamento	AC	(0,8...1,1)U _N		(0,85...1,1)U _N
	DC	(0,8...1,1)U _N		(0,85...1,1)U _N
Tensione di mantenimento	AC/DC	0,8 U _N / 0,6 U _N		0,8 U _N / 0,6 U _N
Tensione di rilascio	AC/DC	0,2 U _N / 0,1 U _N		0,2 U _N / 0,1 U _N

Caratteristiche generali

Durata meccanica AC/DC	cicli	10 · 10 ⁶ /30 · 10 ⁶	10 · 10 ⁶ /30 · 10 ⁶
Durata elettrica a carico nominale in AC1	cicli	100 · 10 ³	100 · 10 ³
Tempo di intervento: eccitazione/diseccitazione	ms	11/4	15/3
Isolamento tra bobina e contatti (1,2/50 μs)	kV	6	6
Rigidità dielettrica tra contatti aperti	V AC	1500	3000
Temperatura ambiente	°C	-40...+70	-40...+50
Categoria di protezione		RT I	RT I

Omologazioni (a seconda dei tipi)



Montaggio ad innesto su zoccolo/Faston 187
Relè di potenza 16 A

- Montaggio su zoccolo (Serie 92) o direttamente tramite Faston 187 (4.8 x 0.5 mm)
- 2 o 3 contatti in scambio o normalmente aperti (apertura ≥ 3 mm)
- Bobina AC o DC
- UL Listing (combinazione relè/zoccolo)
- LED, pulsante di prova bloccabile e indicatore meccanico standard
- Isolamento rinforzato tra bobina e contatti secondo EN 60335-1; separazione in aria/strisciamento di 6/8 mm
- Variante con separatore SELV tra bobina e contatti
- Zoccoli e accessori
- Brevetto Europeo

* Apertura tra contatti ≥ 3 mm (EN 60335-1).
** Massima corrente istantanea sul contatto NO è di 120 A - 5 ms.

PER PORTATE MOTORI E "PILOT DUTY" OMOLOGATE UL
VEDERE "Informazioni Tecniche" pagina V

Per i disegni d'ingombro vedere pagina 12

Caratteristiche dei contatti

Configurazione contatti	2 scambi	3 scambi	2 NO (apertura ≥ 3 mm*)	3 NO (apertura ≥ 3 mm*)
Corrente nominale/Max corrente istantanea	A 16/120**		16/120**	
Tensione nominale/Max tensione commutabile	V AC 250/400		250/400	
Carico nominale in AC1	VA 4000		4000	
Carico nominale in AC15 (230 V AC)	VA 750		750	
Portata motore (230/400 V AC)	kW 0.8/—		0.8/—	
Potere di rottura in DC1: 24/110/220 V	A 16/0.6/0.4		16/1.1/0.7	
Carico minimo commutabile	mW (V/mA) 1000 (10/10)		1000 (10/10)	
Materiale contatti standard	AgSnO ₂		AgSnO ₂	

Caratteristiche della bobina

Tensione di alimentazione nominale (U _N)	V AC (50/60 Hz)	6 - 12 - 24 - 48 - 60 - 110 - 120 - 230 - 240 - 400			
	V DC	6 - 12 - 24 - 48 - 60 - 110 - 125 - 220			
Potenza nominale AC/DC	VA (50 Hz)/W	2.2/1.3		3/3	
Campo di funzionamento	AC	(0.8...1.1)U _N		(0.85...1.1)U _N	
	DC	(0.8...1.1)U _N		(0.85...1.1)U _N	
Tensione di mantenimento	AC/DC	0.8 U _N / 0.6 U _N		0.8 U _N / 0.6 U _N	
Tensione di rilascio	AC/DC	0.2 U _N / 0.1 U _N		0.2 U _N / 0.1 U _N	

Caratteristiche generali

Durata meccanica AC/DC	cicli	10 · 10 ⁶ /30 · 10 ⁶		10 · 10 ⁶ /30 · 10 ⁶	
Durata elettrica a carico nominale in AC1	cicli	100 · 10 ³		100 · 10 ³	
Tempo di intervento: eccitazione/diseccitazione	ms	11/4		15/3	
Isolamento tra bobina e contatti (1.2/50 μs)	kV	6		6	
Rigidità dielettrica tra contatti aperti	V AC	1500		3000	
Temperatura ambiente	°C	-40...+70		-40...+50	
Categoria di protezione		RT I		RT I	

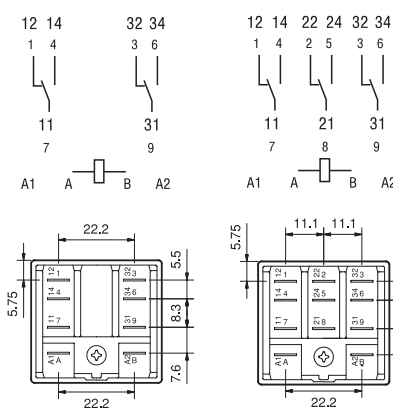
Omologazioni (a seconda dei tipi)



62.32/62.33



- 2 o 3 contatti in scambio
- Innesto su zoccolo/Faston 187



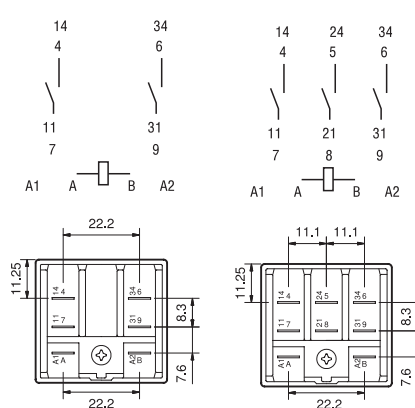
62.32

62.33

62.32-4300/62.33-4300



- 2 o 3 contatti NO (apertura ≥ 3 mm)
- Innesto su zoccolo/Faston 187



62.32-4300

62.33-4300

Montaggio a pannello/Faston 250
Relè di potenza 16 A

- Terminali Faston 250 (6.3 x 0.8 mm) alette di fissaggio sul retro
- 2 o 3 contatti in scambio o normalmente aperti (apertura ≥ 3 mm)
- Bobina AC o DC
- LED, pulsante di prova bloccabile e indicatore meccanico standard
- Isolamento rinforzato tra bobina e contatti secondo EN 60335-1; separazione in aria/strisciamento di 6/8 mm
- Variante con separatore SELV tra bobina e contatti
- Brevetto Europeo

* Apertura tra contatti ≥ 3 mm (EN 60335-1).

** Massima corrente istantanea sul contatto NO è di 120 A - 5 ms.

PER PORTATE MOTORI E "PILOT DUTY" OMOLOGATE UL
VEDERE "Informazioni Tecniche" pagina V

Per i disegni d'ingombro vedere pagina 12

62.82/62.83

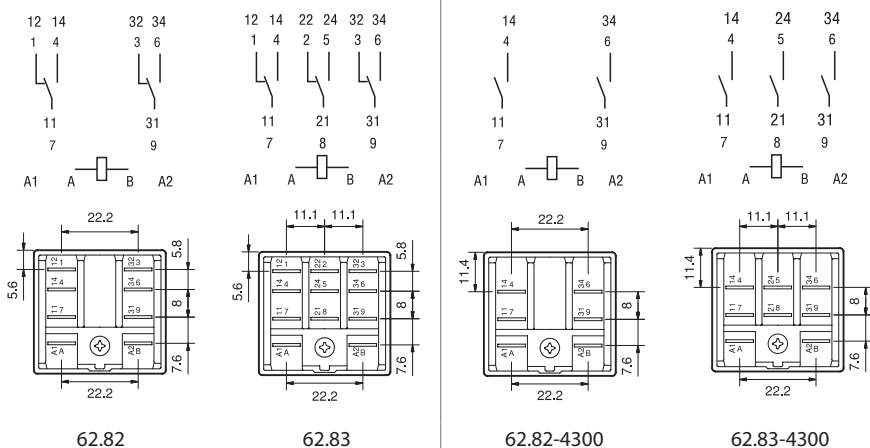


- 2 o 3 contatti in scambio
- Montaggio a pannello/Faston 250

62.82-4300/62.83-4300



- 2 o 3 contatti NO (apertura ≥ 3 mm)
- Montaggio a pannello/Faston 250



Caratteristiche dei contatti

Configurazione contatti	2 scambi	3 scambi	2 NO (apertura ≥ 3 mm*)	3 NO (apertura ≥ 3 mm*)
Corrente nominale/Max corrente istantanea	A 16/120**		16/120**	
Tensione nominale/Max tensione commutabile	V AC 250/400		250/400	
Carico nominale in AC1	VA 4000		4000	
Carico nominale in AC15 (230 V AC)	VA 750		750	
Portata motore (230/400 V AC)	kW 0.8/—		0.8/—	
Potere di rottura in DC1: 24/110/220 V	A 16/0.6/0.4		16/1.1/0.7	
Carico minimo commutabile	mW (V/mA) 1000 (10/10)		1000 (10/10)	
Materiale contatti standard	AgSnO ₂		AgSnO ₂	

Caratteristiche della bobina

Tensione di alimentazione nominale (U _N)	V AC (50/60 Hz)	6 - 12 - 24 - 48 - 60 - 110 - 120 - 230 - 240 - 400		
	V DC	6 - 12 - 24 - 48 - 60 - 110 - 125 - 220		
Potenza nominale AC/DC	VA (50 Hz)/W	2.2/1.3		3/3
Campo di funzionamento	AC	(0.8...1.1)U _N		(0.85...1.1)U _N
	DC	(0.8...1.1)U _N		(0.85...1.1)U _N
Tensione di mantenimento	AC/DC	0.8 U _N / 0.6 U _N		0.8 U _N / 0.6 U _N
Tensione di rilascio	AC/DC	0.2 U _N / 0.1 U _N		0.2 U _N / 0.1 U _N

Caratteristiche generali

Durata meccanica AC/DC	cicli	10 · 10 ⁶ /30 · 10 ⁶	10 · 10 ⁶ /30 · 10 ⁶
Durata elettrica a carico nominale in AC1	cicli	100 · 10 ³	100 · 10 ³
Tempo di intervento: eccitazione/diseccitazione	ms	11/4	15/3
Isolamento tra bobina e contatti (1.2/50 μs)	kV	6	6
Rigidità dielettrica tra contatti aperti	V AC	1500	3000
Temperatura ambiente	°C	-40...+70	-40...+50
Categoria di protezione		RT I	RT I

Omologazioni (a seconda dei tipi)



Montaggio ad innesto su zoccolo/Faston 187

Relè di potenza a soffio magnetico

- Montaggio su zoccolo (Serie 92) o direttamente tramite Faston 187 (4.8 x 0.5 mm)
- 1 o 2 contatti normalmente aperti
- Elevata capacità di commutazione di carichi DC, resistivi ed induttivi
- Bobina DC
- Isolamento rinforzato tra bobina e contatti secondo EN 60335-1; separazione in aria/strisciamento di 6/8 mm
- Variante materiale contatti senza Cadmio
- Zoccoli e accessori

62.31-4800

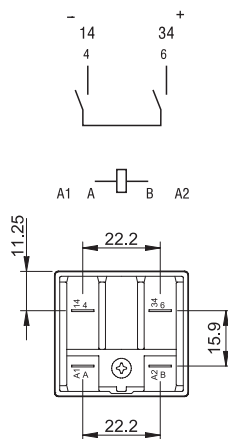


- 1 contatto normalmente aperto (doppia rottura, apertura ≥ 4.2 mm)
- Innesto su zoccolo/Faston 187

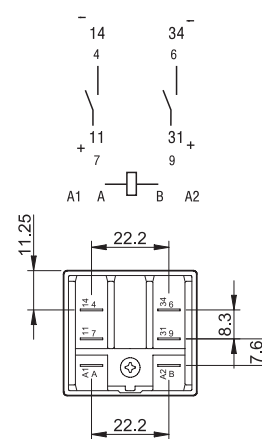
62.32-4800



- 2 contatti normalmente aperti (apertura ≥ 2.1 mm)
- Innesto su zoccolo/Faston 187



62.31-4800



62.32-4800

* Massima corrente istantanea 120 A - 5 ms

Per i disegni d'ingombro vedere pagina 12

Caratteristiche dei contatti

Configurazione contatti		1 NO doppia rottura, ≥ 4.2 mm	2 NO, ≥ 2.1 mm
Corrente nominale/Max corrente istantanea	A	16/30*	16/30*
Tensione nominale/Max tensione commutabile	V AC	250/400	250/400
Carico nominale in AC1	VA	4000	4000
Potere di rottura in DC1: 24/125/220 V	A	16/16/12	16/12/6
Potere di rottura su carico DC induttivo (L/R = 40 ms): 24/125/220 V	A	16/5/3	10/2/1.2
Carico minimo commutabile	mW (V/mA)	1000 (10/10)	1000 (10/10)
Materiale contatti standard		AgSnO ₂	AgSnO ₂

Caratteristiche della bobina

Tensione di alimentazione nominale (U _N)	V DC	6 - 12 - 24 - 48 - 60 - 110 - 125 - 220	
Potenza nominale DC	W	1.3	1.3
Campo di funzionamento	DC	(0.85...1.1)U _N	(0.85...1.1)U _N
Tensione di mantenimento	DC	0.6 U _N	0.6 U _N
Tensione di rilascio	DC	0.1 U _N	0.1 U _N

Caratteristiche generali

Durata meccanica DC	cicli	10 · 10 ⁶	10 · 10 ⁶
Durata elettrica a carico nominale in DC1	cicli	100 · 10 ³	100 · 10 ³
Tempo di intervento: eccitazione/diseccitazione	ms	16/5	16/5
Isolamento tra bobina e contatti (1.2/50 μ s)	kV	6	6
Rigidità dielettrica tra contatti aperti	V AC	3000	2000
Temperatura ambiente	°C	-40...+70	-40...+70
Categoria di protezione		RT I	RT I

Omologazioni (a seconda dei tipi)



Codificazione

Esempio: serie 62, relè di potenza + Faston 250 (6.3 x 0.8 mm) con alette sul retro, 2 contatti NO, tensione bobina 12 V DC.

6 2 . 8 2 . 9 . 0 1 2 . 4 3 0 0

Serie

Tipo

- 2 = Circuito stampato
- 3 = Ad innesto su zoccolo
- 8 = Faston 250 (6.3 x 0.8 mm) con aletta sul retro

Numero contatti

- 1 = 1 contatto (doppia rottura)
- 2 = 2 contatti
- 3 = 3 contatti

Versione bobina

- 8 = AC (50/60 Hz)
- 9 = DC

Tensione nominale bobina

Vedere caratteristiche della bobina

A: Materiale contatti

- 4 = AgSnO₂

B: Circuito contatti

- 0 = Scambio
- 3 = NO (distanza tra contatti aperti ≥ 3 mm)
- 5 = Scambio con separatore SELV tra bobina e contatti
- 6 = NO (distanza tra contatti aperti ≥ 3 mm) con separatore SELV tra bobina e contatti
- 8 = NO (1 contatto con doppia rottura oppure 2 contatti) con soffio magnetico

D: Versioni speciali

- 0 = Standard
- 6 = Aletta sul retro
- 9 = Tipi 62.82/83 senza alette sul retro

C: Varianti

- 0 = Nessuna
- 2 = Indicatore meccanico
- 3 = LED (AC)
- 4 = Pulsante di prova + indicatore meccanico
- 5* = Pulsante di prova + LED (AC)
- 54* = Pulsante di prova + LED (AC) + indicatore meccanico
- 6* = LED + diodo (DC, positivo in A/A1)
- 7* = Pulsante di prova + LED + diodo (DC, positivo in A/A1)
- 74* = Pulsante di prova + LED + diodo (DC, positivo in A/A1) + indicatore meccanico

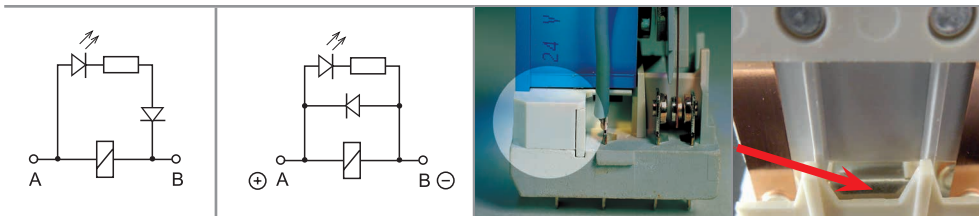
* Opzione non disponibile per le versioni 220 V DC e 400 V AC.

Versioni disponibili: solo le combinazioni indicate sulla stessa riga.

In **grassetto** le versioni preferenziali (alta disponibilità).

Tipo	Versione bobina	A	B	C	D
62.22/23	AC - DC	4	0 - 3 - 5 - 6	0	0
62.32/33	AC - DC	4	0 - 3 - 5 - 6	0	0 - 6
	AC - DC	4	0 - 5	2 - 4	0 - 6
	AC	4	0	2 - 3 - 4 - 5	0 - 6
	AC	4	0 - 3	3	0 - 6
	AC	4	0	54	/
	DC	4	0	4 - 6 - 7	0 - 6
	DC	4	0 - 3	6	0 - 6
	DC	4	0	74	/
62.31/32	DC	4	8	0	0
62.82/83	AC - DC	4	0 - 3 - 5 - 6	0	0 - 9
	AC - DC	4	0 - 5	2 - 4	0
	AC	4	0	2 - 3 - 4 - 5	0
	AC	4	0 - 3	3	0
	DC	4	0	4 - 6 - 7	0
	DC	4	0 - 3	6	0

Descrizione: varianti e versioni speciali

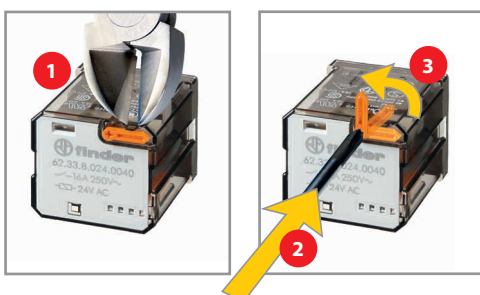


C: Varianti 3, 5, 54
LED (AC)

C: Varianti 6, 7, 74
LED + diodo
(DC, positivo in A/A1)

B: Circuito contatti 5, 6
Separatore SELV tra bobina e contatti

B: Circuito contatti 8
Soffio magnetico



Pulsante di prova bloccabile e indicatore meccanico (0040, 0050, 0054, 0070, 0074)

Può essere usato in due modi:

- 1) il peduncolo di plastica (situato direttamente sopra il pulsante di prova) rimane intatto. In questo caso, premendo il pulsante di prova i contatti commutano. Quando il pulsante di prova viene rilasciato i contatti ritornano al loro stato precedente.
- 2) il peduncolo di plastica viene rotto (per mezzo di un apposito utensile). In questo caso, (oltre che la suddetta funzione), quando il pulsante di prova viene premuto e ruotato, i contatti restano bloccati nella posizione di lavoro e rimangono così fino a quando il pulsante di prova non viene riportato nella posizione precedente.

In entrambi i casi accertarsi che l'attuazione del pulsante di prova sia rapida e decisa.



Caratteristiche generali

Isolamento secondo EN 61810-1

		2 - 3 scambi	2 NO - 3 NO	1 NO*	2 NO*
Tensione nominale del sistema di alimentazione	V AC	230/400	230/400	230/400	230/400
Tensione nominale di isolamento	V AC	400	400	400	400
Grado d'inquinamento		3	3	3	3

Isolamento tra bobina e contatti

		Rinforzato	Rinforzato	Rinforzato	Rinforzato
Tipo di isolamento		Rinforzato	Rinforzato	Rinforzato	Rinforzato
Categoria di sovratensione		III	III	III	III
Tensione di tenuta ad impulso	kV (1.2/50 µs)	6	6	6	6
Rigidità dielettrica	V AC	4000	4000	4000	4000

Isolamento tra contatti adiacenti

		Principale	Principale	—	Principale
Tipo di isolamento		Principale	Principale	—	Principale
Categoria di sovratensione		III	III	—	III
Tensione di tenuta ad impulso	kV (1.2/50 µs)	4	4	—	4
Rigidità dielettrica	V AC	2500	2500	—	2500

Isolamento tra contatti aperti

		Microconnessione	Sconnessione completa	Sconnessione completa	Sconnessione completa**
Tipo di sconnessione		Microconnessione	Sconnessione completa	Sconnessione completa	Sconnessione completa**
Categoria di sovratensione		—	III	III	II
Tensione di tenuta ad impulso	kV (1.2/50 µs)	—	4	4	2.5
Rigidità dielettrica	V AC/kV (1.2/50 µs)	1500/2	3000/4	3000/4	2000/2.5

Isolamento tra terminali bobina

Tensione di tenuta ad impulso (surge) di modo differenziale (secondo EN 61000-4-5)	kV (1.2/50 µs)	4
--	----------------	---

Altri dati

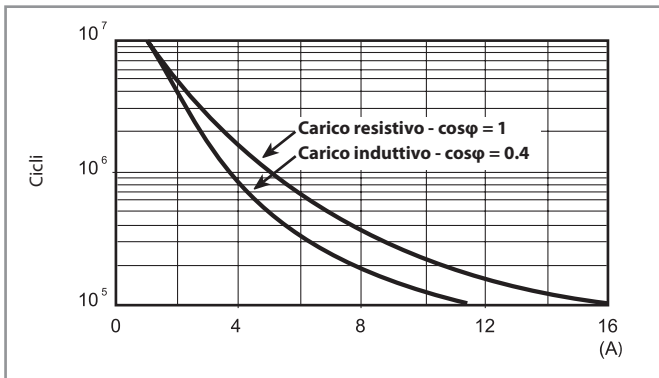
Tempo di rimbalzo NO/NC	ms	1/5 (tipo a scambio)	3/— (tipo NO)	3/— (tipo NO)	3/— (tipo NO)			
Resistenza alle vibrazioni (10...150)Hz: NO/NC	g	20/8						
Resistenza all'urto	g	15						
Potenza dissipata nell'ambiente		2 scambi	3 scambi	2 NO	3 NO	1 NO*	2 NO*	
	a vuoto	W	1.3	1.3	3	3	1.3	1.3
	a carico nominale	W	3.3	4.3	5	6	3	3.3
Distanza di montaggio tra relè su circuito stampato	mm	≥ 5				—		

* Versione soffio magnetico

** Solo nelle applicazioni dove è permessa una categoria di sovratensione II. In applicazioni con categoria di sovratensione III: Microconnessione.

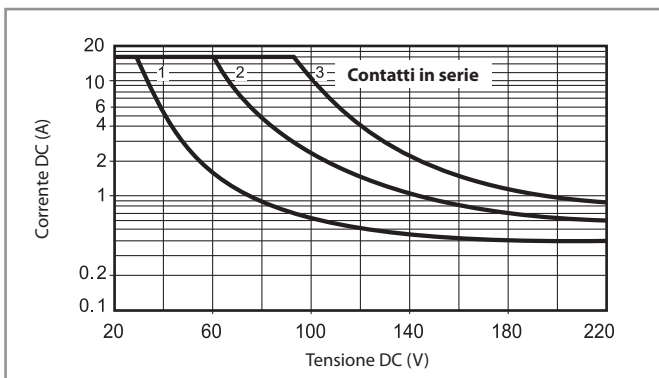
Caratteristiche dei contatti

F 62 - Durata elettrica (AC) in funzione della corrente



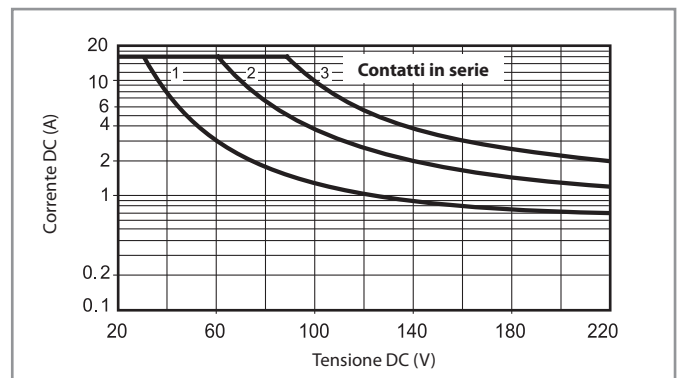
H 62 - Massimo potere di rottura su carichi in DC1

Tipo a scambio



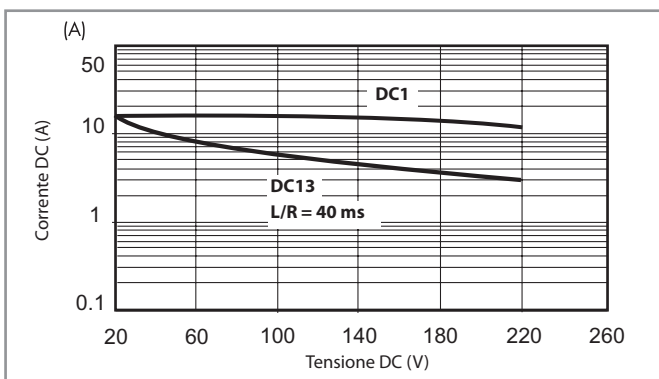
H 62 - Massimo potere di rottura su carichi in DC1

Tipo NO

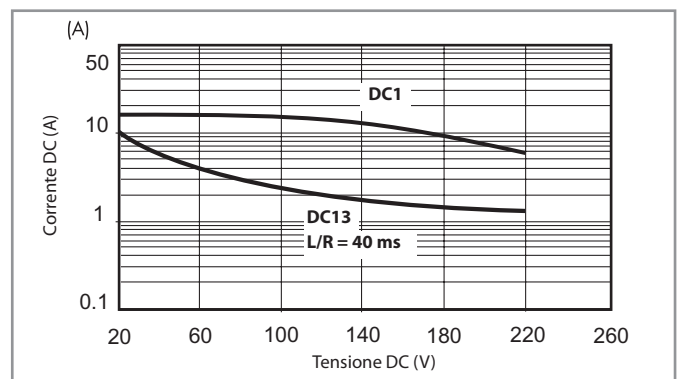


- La durata elettrica per carichi resistivi in DC1 aventi valori di tensione e corrente sotto la curva è $\geq 100 \cdot 10^3$ cicli.
- Per carichi in DC13, il collegamento di un diodo in anti parallelo con il carico permette di ottenere la stessa durata elettrica dei carichi in DC1.
Nota: il tempo di diseccitazione del carico risulterà aumentato.

H 62 - Massimo potere di rottura su carichi in DC - 62.31.9.xxx.4800



H 62 - Massimo potere di rottura su carichi in DC - 62.32.9.xxx.4800



- La durata elettrica per carichi resistivi in DC1 (o DC13 con diodo in parallelo al carico), aventi valori di tensione e corrente sotto la curva, è $\geq 100 \cdot 10^3$ cicli. Nota: il tempo di diseccitazione del carico risulterà aumentato.
- Per carichi in DC13 senza diodo in antiparallelo con il carico, la durata elettrica prevista è $\geq 80 \cdot 10^3$ cicli.

Caratteristiche della bobina

Dati versione DC

Tensione nominale U_N	Codice bobina	Campo di funzionamento		Resistenza R	Assorbimento nominale I a U_N
		U_{min}	U_{max}		
V		V	V	Ω	mA
6	9.006	4.8	6.6	28	214
12	9.012	9.6	13.2	110	109
24	9.024	19.2	26.4	445	54
48	9.048	38.4	52.8	1770	27
60	9.060	48	66	2760	21.7
110	9.110	88	121	9420	11.7
125	9.125	100	138	12000	10.4
220	9.220	176	242	37300	5.8

Dati versione AC

Tensione nominale U_N	Codice bobina	Campo di funzionamento		Resistenza R	Assorbimento nominale I a U_N (50 Hz)
		U_{min}	U_{max}		
V		V	V	Ω	mA
6	8.006	4.8	6.6	4.6	367
12	8.012	9.6	13.2	19	183
24	8.024	19.2	26.4	74	90
48	8.048	38.4	52.8	290	47
60	8.060	48	66	450	37
110	8.110	88	121	1600	20
120	8.120	96	132	1940	18.6
230	8.230	184	253	7250	10.5
240	8.240	192	264	8500	9.2
400	8.400	320	440	19800	6

Dati versione DC - NO, apertura ≥ 3 mm

Tensione nominale U_N	Codice bobina	Campo di funzionamento		Resistenza R	Assorbimento nominale I a U_N
		U_{min}	U_{max}		
V		V	V	Ω	mA
6	9.006	5.1	6.6	12	500
12	9.012	10.2	13.2	48	250
24	9.024	20.4	26.4	192	125
48	9.048	40.8	52.8	770	63
60	9.060	51	66	1200	50
110	9.110	93.5	121	4200	26
125	9.125	106	138	5200	24
220	9.220	187	242	17600	12.5

Dati versione AC - NO, apertura ≥ 3 mm

Tensione nominale U_N	Codice bobina	Campo di funzionamento		Resistenza R	Assorbimento nominale I a U_N (50 Hz)
		U_{min}	U_{max}		
V		V	V	Ω	mA
6	8.006	5.1	6.6	4	540
12	8.012	10.2	13.2	14	275
24	8.024	20.4	26.4	62	130
48	8.048	40.8	52.8	220	70
60	8.060	51	66	348	55
110	8.110	93.5	121	1200	30
120	8.120	106	137	1350	24
230	8.230	196	253	5000	14
240	8.240	204	264	6300	12.5
400	8.400	340	440	14700	7.8

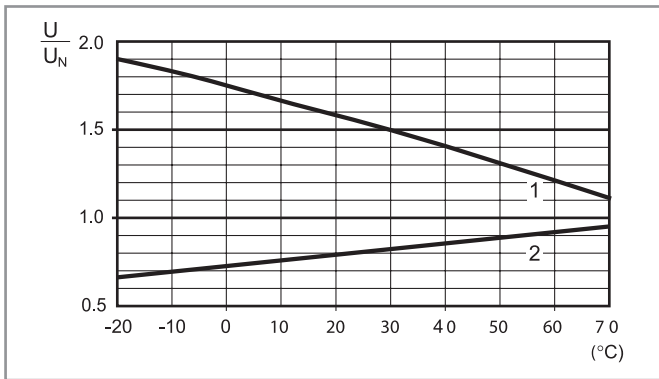
Dati versione DC con soffio magnetico - NO, apertura ≥ 2.1 mm o ≥ 4.2 mm

Tensione nominale U_N	Codice bobina	Campo di funzionamento		Resistenza R	Assorbimento nominale I a U_N
		U_{min}	U_{max}		
V		V	V	Ω	mA
6	9.006	5.1	6.6	28	214
12	9.012	10.2	13.2	110	109
24	9.024	20.4	26.4	445	54
48	9.048	40.8	52.8	1770	27
60	9.060	51	66	2760	21.7
110	9.110	93.5	121	9420	11.7
125	9.125	106	138	12000	10.4
220	9.220	154*	242	37300	5.8

* Versione speciale con $U_{min} = 70\% U_N$

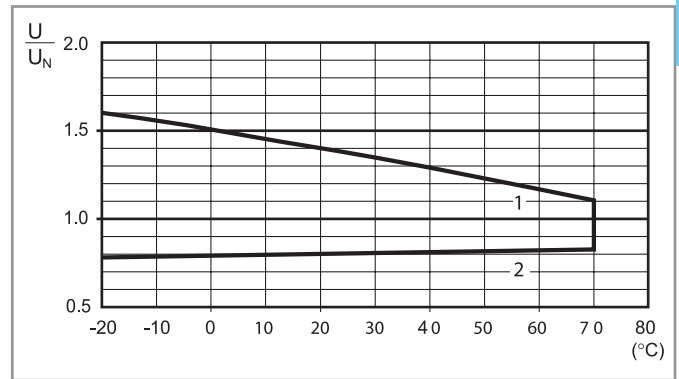
Caratteristiche della bobina

R 62 - Campo di funzionamento bobina DC in funzione della temperatura ambiente - Tipo a scambio



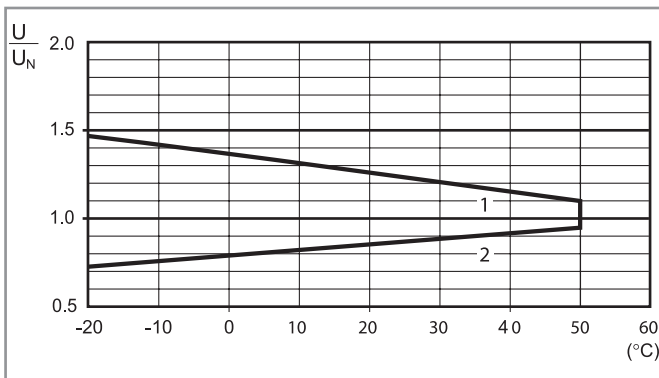
- 1 - Max tensione bobina ammissibile.
- 2 - Min tensione di funzionamento con bobina a temperatura ambiente.

R 62 - Campo di funzionamento bobina AC in funzione della temperatura ambiente - Tipo a scambio



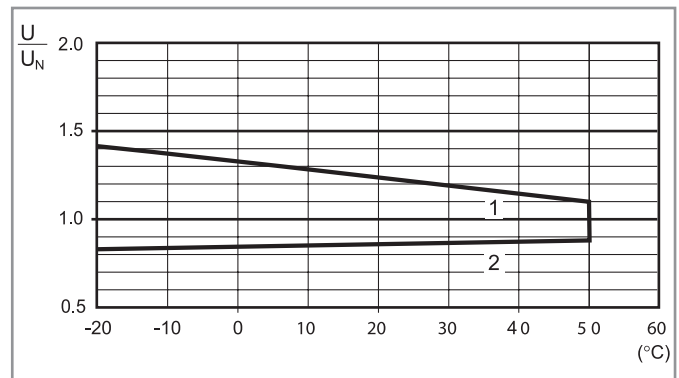
- 1 - Max tensione bobina ammissibile.
- 2 - Min tensione di funzionamento con bobina a temperatura ambiente.

R 62 - Campo di funzionamento bobina DC in funzione della temperatura ambiente - Tipo NO



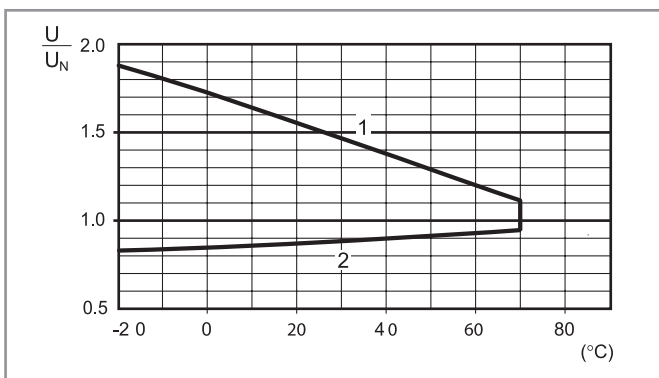
- 1 - Max tensione bobina ammissibile.
- 2 - Min tensione di funzionamento con bobina a temperatura ambiente.

R 62 - Campo di funzionamento bobina AC in funzione della temperatura ambiente - Tipo NO



- 1 - Max tensione bobina ammissibile.
- 2 - Min tensione di funzionamento con bobina a temperatura ambiente.

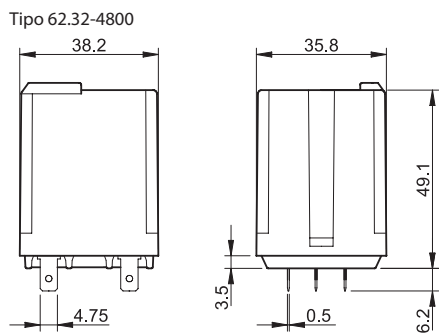
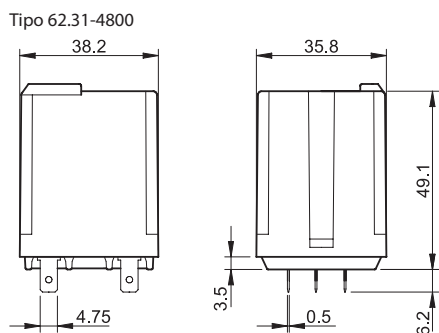
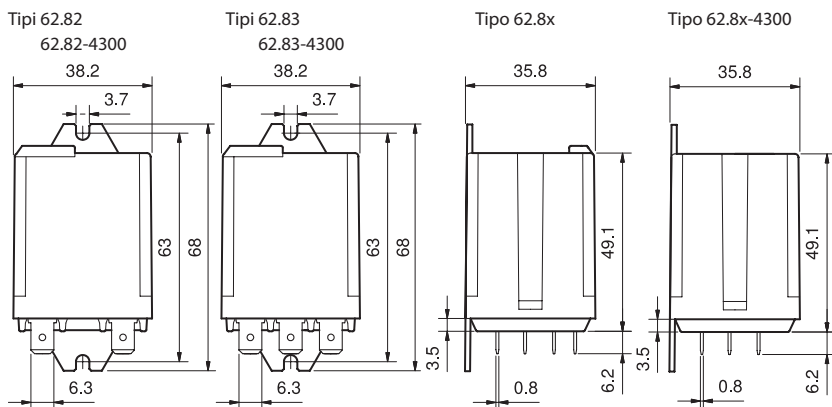
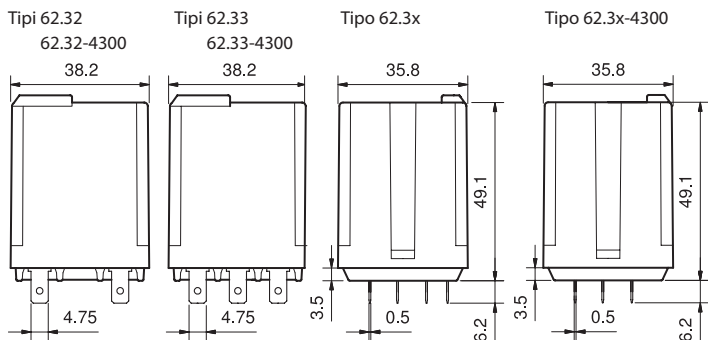
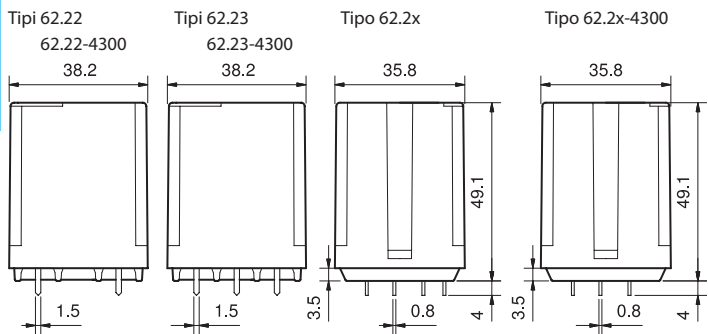
R 62 - Campo di funzionamento bobina DC in funzione della temperatura ambiente - Contatti normalmente aperti, versione soffio magnetico



- 1 - Max tensione bobina ammissibile.
- 2 - Min tensione di funzionamento con bobina a temperatura ambiente.

Disegni d'ingombro

A



Accessori



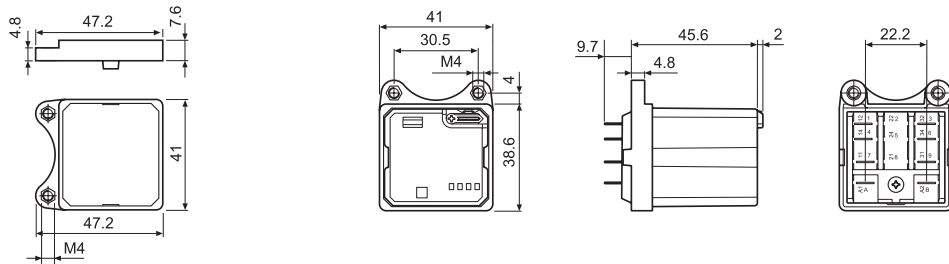
062.10



062.10 con relè

Adattatore con boccole (M4) per relè 62.3x e 62.8x.xxxx.xxx9

062.10



062.10

062.10 con relè



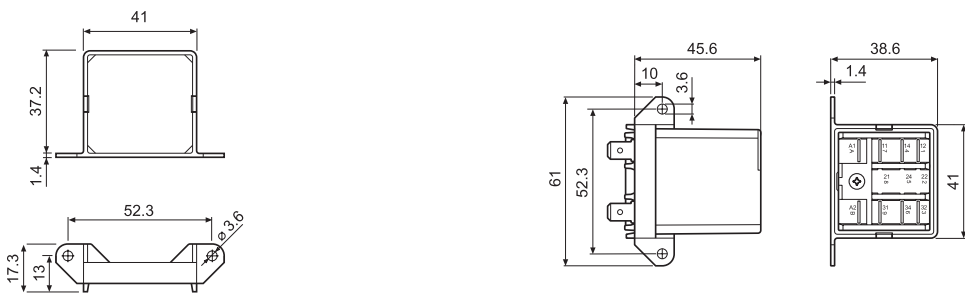
062.60



062.60 con relè

Adattatore con aletta sul retro per relè 62.3x e 62.8x.xxxx.xxx9

062.60



062.60

062.60 con relè



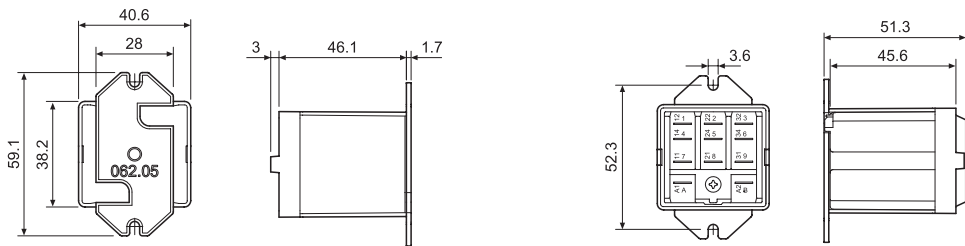
062.05



062.05 con relè

Adattatore con aletta in testa per relè 62.3x e 62.8x.xxxx.xxx9

062.05



062.05

062.05 con relè



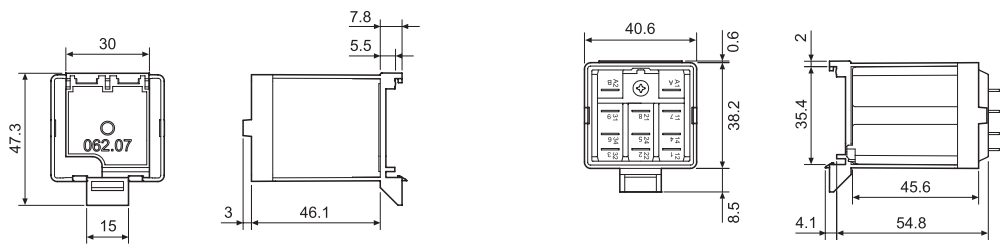
062.07



062.07 con relè

Adattatore barra 35 mm (EN 60715) in testa per relè 62.3x e 62.8x.xxxx.xxx9

062.07



062.07

062.07 con relè



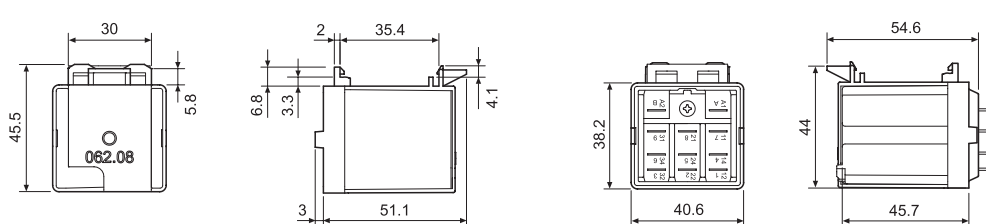
062.08



062.08 con relè

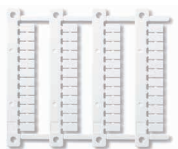
Adattatore barra 35 mm (EN 60715) sul retro per relè 62.3x e 62.8x.xxxx.xxx9 062.08

062.08



062.08

062.08 con relè



060.48

Cartella tessere per stampanti a trasferimento termico "Cembre" per relè serie 62, plastica, 48 tessere, 6 x 12 mm

060.48

A

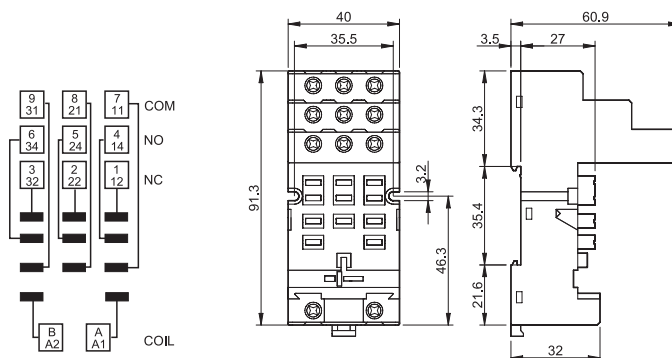
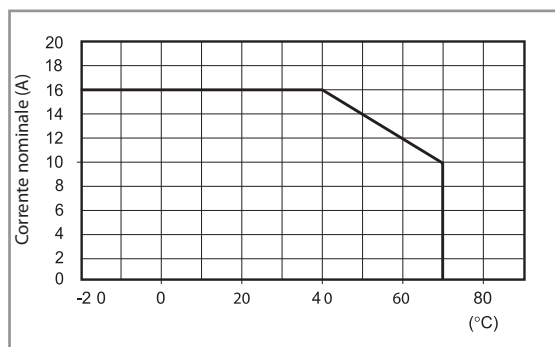


92.03
Omologazioni
(a seconda dei tipi):



Zoccolo con morsetti a bussola montaggio a pannello o su barra 35 mm (EN 60715)	92.03 Blu	92.03.0 Nero
Tipo di relè	62.31, 62.32, 62.33	
Accessori		
Ponticello metallico di ritenuta (fornito con zoccolo - codice confezionamento SMA)	092.71	
Targhetta d'identificazione	092.00.2	
Moduli (vedere tabella fondo pagina)	99.02	
Moduli temporizzatori (vedere tabella fondo pagina)	86.00, 86.30	
Caratteristiche generali		
Valori nominali	16 A - 250 V	
Rigidità dielettrica	6 kV (1.2/50 µs) tra bobina e contatti	
Grado di protezione	IP 20	
Temperatura ambiente	°C -40...+70 (vedere diagramma L92)	
Coppia di serraggio	Nm 0.8	
Lunghezza di spelatura del cavo	mm 10	
Capacità di connessione dei morsetti per zoccolo 92.03	filo rigido	filo flessibile
	mm ² 1 x 10 / 2 x 4	1 x 6 / 2 x 4
	AWG 1 x 8 / 2 x 12	1 x 10 / 2 x 12

L 92 - Corrente nominale in funzione della temperatura ambiente



86.00



86.30



99.02

Omologazioni
(a seconda dei tipi):



Moduli DC con polarità non standard (+A2) disponibili su richiesta.

Moduli temporizzatori serie 86	
Multitensione: (12...240)V AC/DC; Multifunzione: AI, DI, SW, BE, CE, DE, EE, FE; (0.05 s...100 h)	86.00.0.240.0000
(12...24)V AC/DC; Bifunzione: AI, DI; (0.05 s...100 h)	86.30.0.024.0000
(110...125)V AC; Bifunzione: AI, DI; (0.05 s...100 h)	86.30.8.120.0000
(230...240)V AC; Bifunzione: AI, DI; (0.05 s...100 h)	86.30.8.240.0000

Omologazioni
(a seconda dei tipi):

Moduli di segnalazione e protezione EMC tipo 99.02 per zoccolo 92.03		
Diodo (+A1, polarità standard)	(6...220)V DC	99.02.3.000.00
LED	(6...24)V DC/AC	99.02.0.024.59
LED	(28...60)V DC/AC	99.02.0.060.59
LED	(110...240)V DC/AC	99.02.0.230.59
LED + Diodo (+A1, polarità standard)	(6...24)V DC	99.02.9.024.99
LED + Diodo (+A1, polarità standard)	(28...60)V DC	99.02.9.060.99
LED + Diodo (+A1, polarità standard)	(110...220)V DC	99.02.9.220.99
LED + Varistore	(6...24)V DC/AC	99.02.0.024.98
LED + Varistore	(28...60)V DC/AC	99.02.0.060.98
LED + Varistore	(110...240)V DC/AC	99.02.0.230.98
RC	(6...24)V DC/AC	99.02.0.024.09
RC	(28...60)V DC/AC	99.02.0.060.09
RC	(110...240)V DC/AC	99.02.0.230.09
Anti-rimanenza*	(110...240)V AC	99.02.8.230.07

* Potenza dissipata aggiuntiva circa 0.9 W



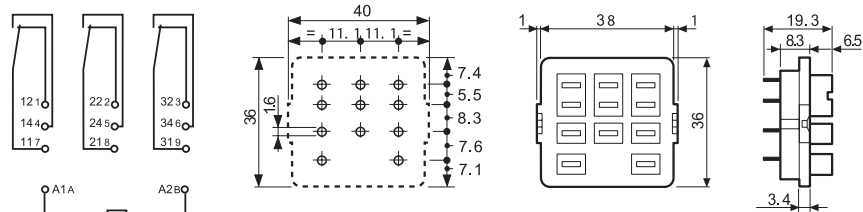
92.13

Omologazioni
(a seconda dei tipi):



Zoccolo per circuito stampato	92.13 (blu)	92.13.0 (nero)
Tipo di relè	62.31, 62.32, 62.33	
Accessori		
Ponticello metallico di ritenuta (fornito con zoccolo - codice confezionamento SMA)	092.54	
Caratteristiche generali		
Valori nominali	10 A - 250 V	
Rigidità dielettrica	2.5 kV AC	
Temperatura ambiente	°C -40...+70	

A



62.3x ad innesto 92.13 ha un'altezza di 63.3 mm

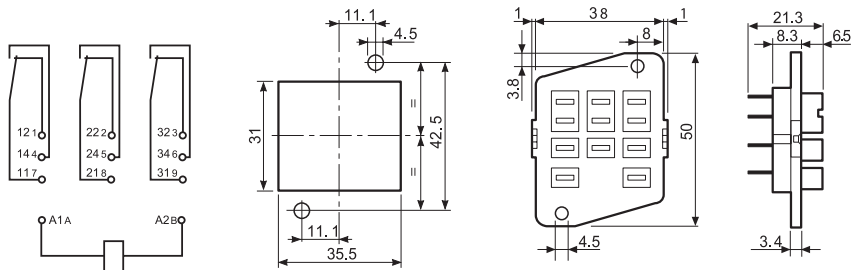


92.33

Omologazioni
(a seconda dei tipi):



Zoccolo a saldare fissaggio con viti M3	92.33 (blu)
Tipo di relè	62.31, 62.32, 62.33
Accessori	
Ponticello metallico di ritenuta (fornito con zoccolo - codice confezionamento SMA)	092.54
Caratteristiche generali	
Valori nominali	10 A - 250 V
Rigidità dielettrica	2.5 kV AC
Temperatura ambiente	°C -40...+70



Codice di confezionamento

Identificazione della confezione e dei ponticelli di ritenuta tramite le ultime tre lettere.

Esempio:



A Confezione standard

SM Ponticello metallico

Senza ponticello

