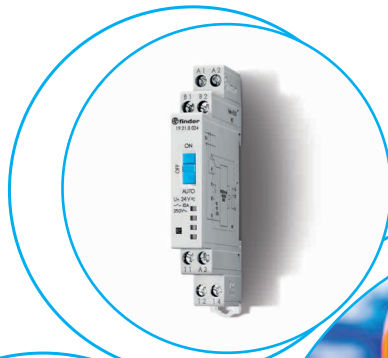


Interfacce modulari di segnalazione e bypass



Quadri di
comando,
distribuzione



Interfaccia Auto/Off/On 10 A

- Consente il controllo automatico di pompe, soffiatori, o gruppi di motori. Oppure, in caso di manutenzione o malfunzionamento, permette di forzare il carico controllato in "Off" o "On"
- Ideale per l'interfacciamento con sistemi PLC
- Solo 11.2 mm di larghezza
- 3 funzioni selezionabili:
 - Auto: funzionamento come relè monostabile (segue l'ingresso A3)
 - Off: relè permanentemente diseccitato
 - On: relè permanentemente eccitato
- Alimentazione 24 V AC/DC
- Montaggio su barra 35 mm (EN 60715)

Esempi di applicazione:

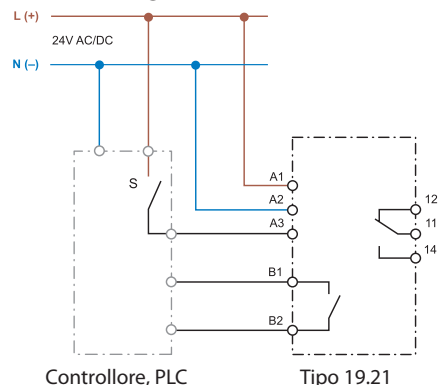
- controllo pompe, soffiatori o gruppi di motori
- principalmente adatti a sistemi di controllo industriali

19.21.0.024.0000

Morsetti a bussola



Schema di collegamento



Controllore, PLC

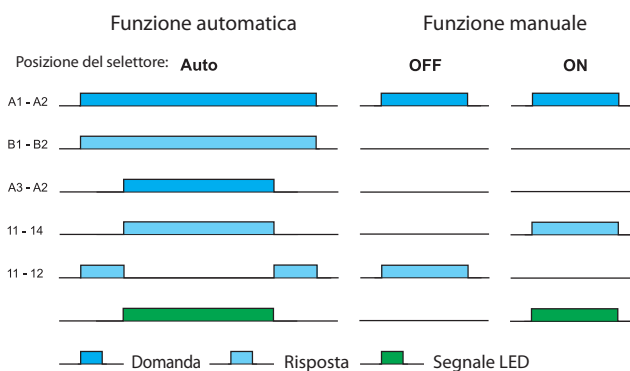
Tipo 19.21

Per i disegni d'ingombro vedere pagina 9

19.21.0.024.0000



- 1 contatto in scambio
- Larghezza 11.2 mm
- Contatto di controllo remoto



B1-B2 segnale di feedback in modalità Automatica

A3-A2 Segnale di controllo

Caratteristiche dei contatti

Configurazione contatti		1 scambio
Corrente nominale/Max corrente istantanea	A	10/15
Tensione nominale/Max tensione commutabile	V AC	250/400
Carico nominale in AC1	VA	2500
Carico nominale in AC15 (230 V AC)	VA	500
Portata motore monofase (230 V AC)	kW	0.44
Potere di rottura in DC1 (24/110/220 V)	A	10/0.3/0.12
Carico minimo commutabile	mW (V/mA)	300 (5/5)
Materiale contatti standard		AgSnO ₂

Caratteristiche contatto remoto (terminali B1-B2)

Configurazione contatti		1 NO
Corrente massima	mA	300
Tensione nominale	V AC/DC	24

Caratteristiche dell'alimentazione e ingresso

Tensione di alimentazione nominale (U _N)	V AC (50/60 Hz)	24
	V DC	24
Potenza nominale	VA (50 Hz)/W	0.6/0.4
Campo di funzionamento	AC	(0.8...1.1)U _N
	DC	(0.8...1.1)U _N

Caratteristiche generali

Temperatura ambiente	°C	-20...+50
Grado di protezione		IP 20

Omologazioni (a seconda dei tipi)



Modulo con uscita analogica - Auto/Hand (0...10)V

- Permette, tramite il selettore frontale, il funzionamento in automatico o in manuale.
- Con il selettore in posizione "A" (Automatico) il segnale (0...10) V è derivato direttamente dal sistema di automazione.
- In posizione "H" (manuale) il segnale del sistema automatico viene ignorato e il segnale (0...10) V è derivato direttamente dall'impostazione del potenziometro sulla parte frontale del modulo
- Il livello del segnale (0...10)V è visualizzato tramite 3 Led verdi, impostati a > 25%, > 50% e > 75%.
- Alimentazione a 24 V AC/DC
- Montaggio su barra 35 mm (EN 60715)

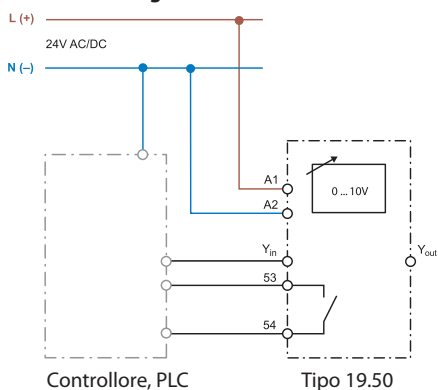
Esempi di applicazione:

- permette di controllare direttamente delle valvole proporzionali in alcune situazioni eccezionali o dove il controllo automatico è danneggiato

19.50.0.024.0000
Morsetti a bussola



Schemi di collegamento



Per i disegni d'ingombro vedere pagina 9

Caratteristiche del segnale (0...10)V (terminale Y_{in})

Segnale in ingresso	V DC	0...10 (I _{max} 20 mA - protetto contro corto-circuito)
LED verde 25%		> 2.5 V
LED verde 50%		> 5 V
LED verde 75%		> 7.5 V

Caratteristiche contatto remoto (terminali 53-54)

Configurazione contatti		1 NO
Corrente massima/minima	mA	100/10
Tensione nominale	V AC/DC	24

Caratteristiche dell'alimentazione e ingresso

Tensione di alimentazione nominale (U _N)	V AC (50/60 Hz)	24
	V DC	24
Potenza nominale AC/DC	VA (50 Hz)/W	0.9/0.7
Campo di funzionamento	AC	(0.8...1.1)U _N
	DC	(0.8...1.1)U _N

Caratteristiche generali

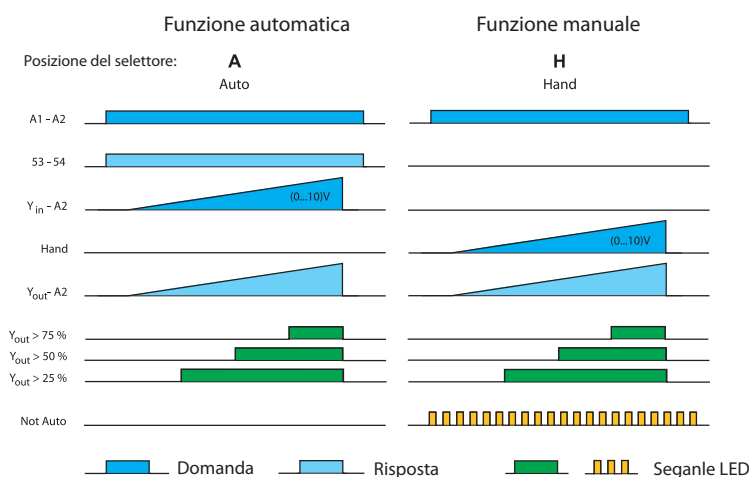
Temperatura ambiente	°C	-20...+50
Grado di protezione		IP 20

Omologazioni (a seconda dei tipi)

19.50.0.024.0000



- Uscita analogica (0...10)V, 1 contatto di controllo remoto
- Larghezza 17.5 mm
- Indicatore LED



53-54 segnale di feedback in modalità Automatica
Y_{in}-A2 valore (0...10)V DC inviato dal controllo elettronico
Hand segnale (0...10)V DC impostato manualmente



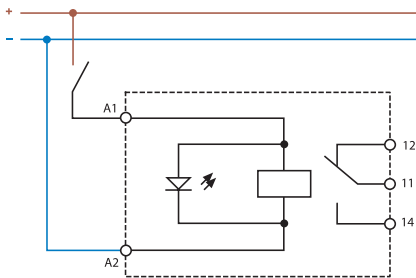
Modulo di potenza 16 A

- Adatto per carichi lampade
- Contatti in AgSnO₂ adatti ad alti carichi e alte correnti di spunto
- Alimentazione in DC (12 o 24 V)
- Indicatore LED
- Isolamento rinforzato tra alimentazione e contatti
- Contatti senza Cadmio
- Montaggio su barra 35 mm (EN 60715)

19.91.9.0xx.4000
Morsetti a bussola



Schemi di collegamento



Per i disegni d'ingombro vedere pagina 9

Caratteristiche dei contatti

Configurazione contatti		1 scambio
Corrente nominale/Max corrente istantanea	A	16/30 (120 A - 5 ms)
Tensione nominale/ Max tensione commutabile	V AC	250/440
Carico nominale in AC1	VA	4000
Carico nominale in AC15 (230 V AC)	VA	750
Portata lampade (230 V):		
incandescenza/alogene W		2000
fluorescenti con ballast elettronico W		1000
fluorescenti con ballast elettromagnetico rifasato W		750
CFL W		400
LED 230 V W		400
alogene o LED con trasf. elettronico W		400
alogene o LED con trasf. elettromagnetico W		800
Carico minimo commutabile	mW	300 (5 V/ 5 mA)
Materiale contatti standard		AgSnO ₂

Caratteristiche dell'alimentazione

Tensione di alimentazione nominale (U _N)	VDC	12 - 24
Potenza nominale DC	W	0.5
Campo di funzionamento		(0.8 ... 1.1)U _N

Caratteristiche generali

Durata meccanica AC/DC	cicli	10 · 10 ⁶
Durata elettrica a carico nominale in AC1	cicli	80 · 10 ³
Tempo di intervento: eccitazione/diseccitazione	ms	12/8
Temperatura ambiente	°C	-20...+50
Grado di protezione		IP 20

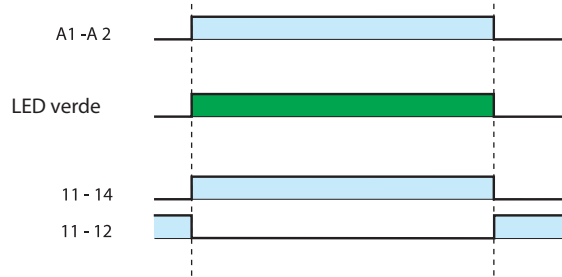
Omologazioni (a seconda dei tipi)



19.91.9.0xx.4000



- 1 contatto in scambio
- Larghezza di 17.5 mm



Attuatore con tecnologia KNX - 16 A con 6 contatti, compatto e potente

Tipo 19.3K.9.030.4300

- 6 Relè per 3 tapparelle
- Uscite interbloccate logicamente
- Gestione veneziane (3 tipi diversi)

Tipo 19.6K.9.030.4300

- Attuatore 6 uscite compatto e potente
- 6 contatti 16 A 250 V AC, configurabili individualmente NO o NC
- Funzioni e temporizzazioni per ogni canale: ON, OFF, Intermittenza, Luce scale, Ritardo all'inserzione, Ritardo alla disinserzione
- Funzioni logiche ed analogiche per ogni canale: AND, OR, XOR, THRESHOLD, WINDOW
- Indicatori LED per ogni uscita
- Gestione degli scenari
- Tastiera per il controllo manuale dei carichi
- Alimentazione tramite bus KNX
- Montaggio su barra 35 mm (EN 60715)

19.3K/19.6K

Morsetti a bussola

Morsetti KNX



Per i disegni d'ingombro vedere pagina 9

Caratteristiche dei contatti

Configurazione contatti (tramite ETS)	V AC	NO - NC	NO - NC
Corrente nominale/Max corrente istantanea	A	16/120 (5 ms)	16/120 (5 ms)
Tensione nominale/Max tensione commutabile	V	250/400	250/400
Carico nominale in AC1	VA	4000	4000
Carico nominale in AC15 (230 V AC)	VA	750	750
Portata motore monofase (230 V AC)	kW	0.55	0.55
Portata lampade (230 V):			
incandescenza/alogene W		2000	2000
fluorescenti con ballast elettronico W		1000	1000
fluorescenti con ballast elettromagnetico rifasato W		750	750
CFL W		400	400
LED 230 V W		400	400
alogene o LED con trasf. elettronico W		400	400
alogene o LED con trasf. elettromagnetico W		800	800
Materiale contatti standard		AgSnO ₂	AgSnO ₂

Caratteristiche dell'alimentazione

Tipo di BUS		KNX	KNX
Tensione di alimentazione (U _n)	VDC	30	30
Assorbimento nominale	mA	15	15

Caratteristiche generali

Durata meccanica	cicli	10 · 10 ⁶	10 · 10 ⁶
Durata elettrica a carico nominale in AC1	cicli	100 · 10 ³	100 · 10 ³
Temperatura ambiente	°C	-5...+45	-5...+45
Grado di protezione		IP 20	IP 20

Omologazioni (a seconda dei tipi)



NEW 19.3K.9.030.4300



- Relè bistabili omologati ENEC (massima corrente istantanea fino a 120 A)
- Adatto per fino a 3 tapparelle
- Gestione veneziane

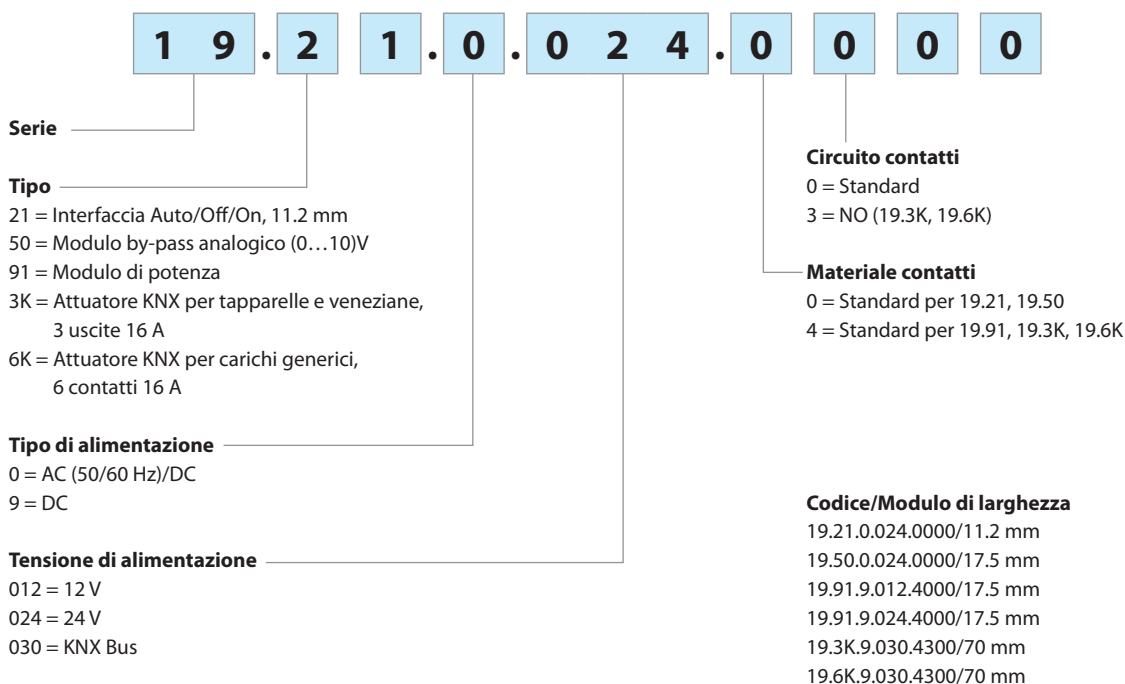
19.6K.9.030.4300



- Relè bistabili omologati ENEC (massima corrente istantanea fino a 120 A)
- Adatti per carichi lampade

Codificazione

Esempio: Serie 19 modulo di by-pass Auto/Off/On, 1 scambio 10 A, alimentazione 24 V AC/DC.

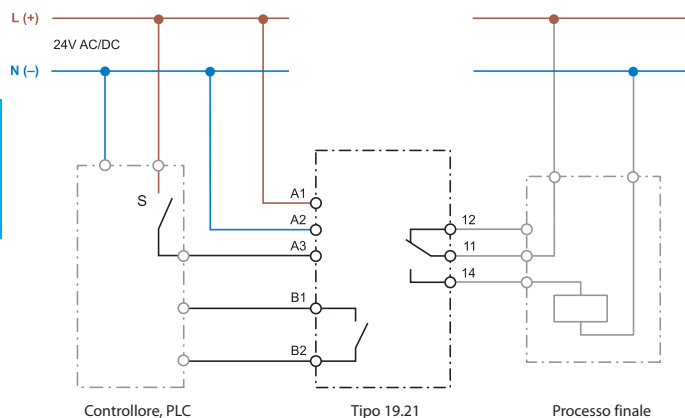


Caratteristiche generali

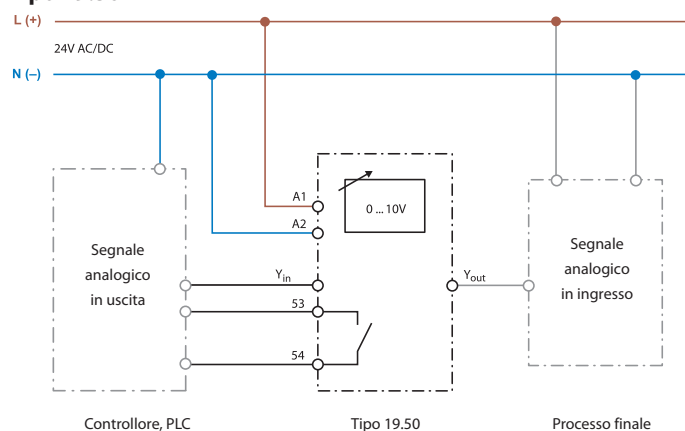
Isolamento		19.21	19.50	19.91	
Rigidità dielettrica (V AC)	tra alimentazione e contatti	3000	—	4000	
	tra contatti aperti	1000	—	1000	
	tra alimentazione e contatto remoto	2000	1500	—	
Caratteristiche EMC					
Tipo di prova		Norma di riferimento	19.21/91	19.50	
Scariche elettrostatiche	a contatto	EN 61000-4-2	4 kV		
	in aria	EN 61000-4-2	8 kV		
Campo elettromagnetico a radiofrequenza (80...1000 MHz)		EN 61000-4-3	30 V/m		
Transitori veloci (burst) (5-50 ns, 5 kHz)		EN 61000-4-4	4 kV		
Impulsi di tensione (1.2/50 µs) sui terminali di alimentazione	modo comune	EN 61000-4-5	2 kV	1 kV	
	modo differenziale	EN 61000-4-5	1 kV	0.5 kV	
Morsetti		19.21/3K/6K		19.50/91	
Coppia di serraggio	Nm	0.5		0.8	
	Capacità di connessione dei morsetti	filo rigido	filo flessibile	filo rigido	filo flessibile
		mm ²	1 x 6 / 2 x 2.5	1 x 4 / 2 x 1.5	1 x 6 / 2 x 4
	AWG	1 x 10 / 2 x 14	1 x 12 / 2 x 16	1 x 10 / 2 x 12	1 x 12 / 2 x 14
Lunghezza di spelatura del cavo	mm	7		9	

Schemi di collegamento - Esempi di applicazione

Tipo 19.21

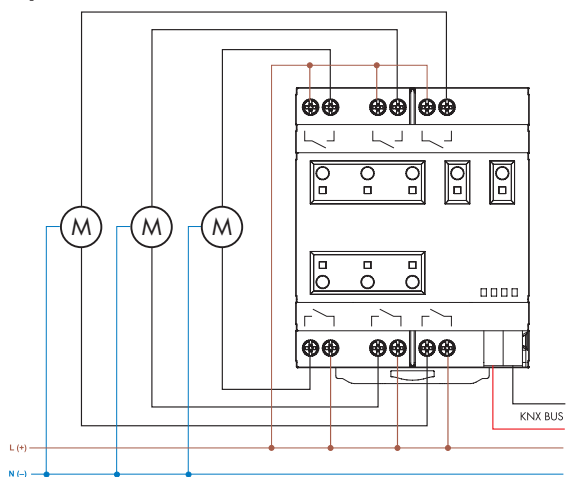


Tipo 19.50

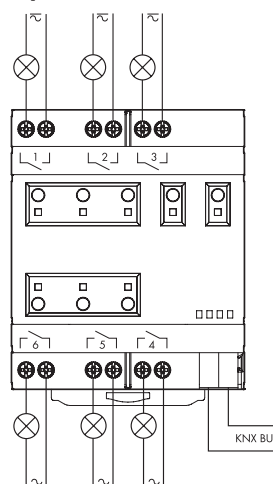


Con il selettore in posizione A (Automatico) il segnale (0...10V) di Y_{in}-A2 è riportato attraverso Y_{out} al processo finale.
Con selettore in posizione H (Manuale) il segnale (0...10)V è regolato tramite il potenziometro ed è riportato attraverso Y_{out} al processo finale.

Tipo 19.3K

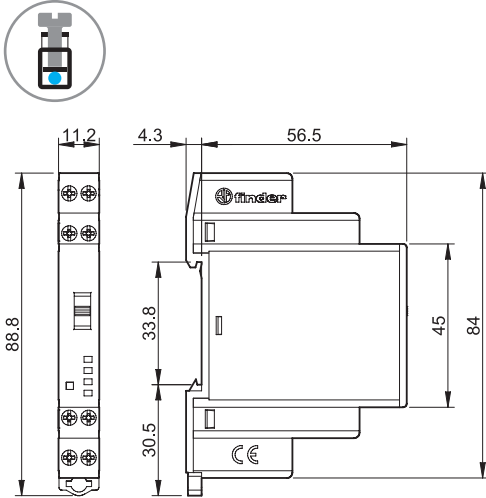


Tipo 19.6K

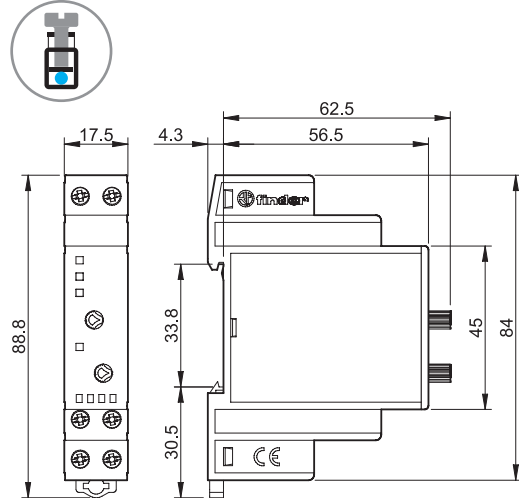


Disegni d'ingombro

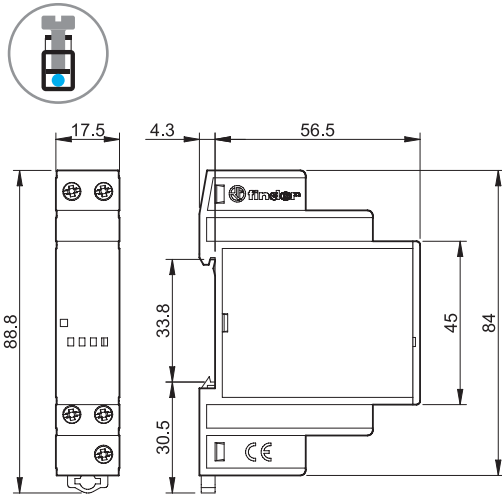
Tipo 19.21
Morsetti a bussola



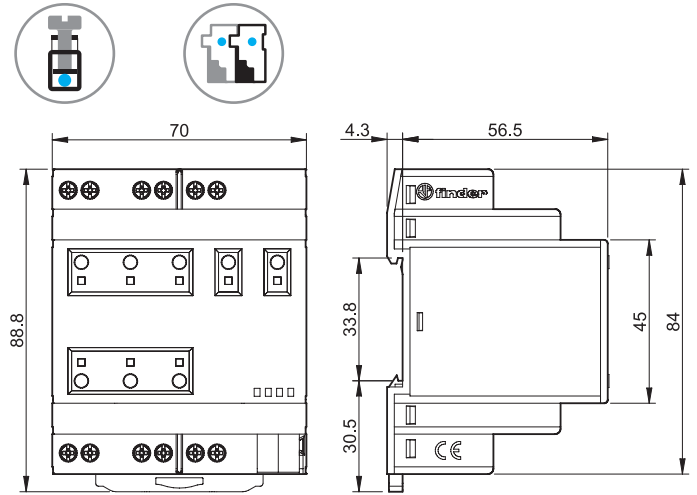
Tipo 19.50
Morsetti a bussola



Tipo 19.91
Morsetti a bussola

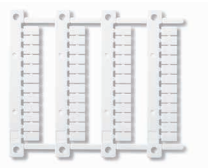


Tipi 19.3K/19.6K
Morsetti a bussola Morsetti KNX



B

Accessori



Cartella tessere per stampanti a trasferimento termico "Cembre" per tipi 19.21/50/91/3K/6K, plastica, 48 tessere, 6 x 12 mm

060.48

B

060.48



Tessera d'identificazione per tipo 19.50, plastica, 1 tessera, 17 x 25.5 mm

019.01

019.01



Supporto per fissaggio a pannello per tipi 19.21/50/91, plastica, larghezza 17.5 mm

020.01

020.01

Note di applicazione

Note sulle applicazioni

Le esigenze orientate ai dispositivi di sicurezza, al riscaldamento, alla climatizzazione o a un efficiente utilizzo energetico negli uffici, negli hotel, nelle abitazioni private o in ambito industriale sono in costante crescita richiedendo l'impiego di sistemi elettronici sempre più complessi. Che cosa succede però se questi sistemi si bloccano e il tecnico di servizio competente non è disponibile prima di alcune ore, se non addirittura giorni?

Grazie a moduli d'intervento preventivamente installati, il servizio di guardia avrà la possibilità di individuare i guasti e di procedere alle operazioni richieste attraverso un intervento manuale.

Relè Auto-Off-On- (Tipo 19.21)

Molti processi o sistemi sono automaticamente regolati da un controller elettronico o da un PLC.

In caso di avaria del controllo elettronico, è importante evitare la possibilità di ulteriori danni intervenendo sul processo manualmente. Questo è possibile grazie a un relè Auto-Off-On, il quale è inserito tra le uscite dell'apparecchiatura elettronica (Controller) e il processo da controllare (End process), aggirando in modo idoneo il difetto del sistema. In questi casi, il processo da controllare può essere avviato o arrestato manualmente con l'interruttore ON/OFF a seconda delle necessità. In caso di funzionamento regolare del controllo elettronico, l'interruttore è impostato in posizione Auto. Il 19.21 è equipaggiato di un contatto di segnalazione remota che identifica il funzionamento Manuale o Automatico.

Interfaccia analogica di by-pass (tipo 19.50)

Sono installati, quando si presenta la necessità di regolare manualmente il segnale analogico (0...10)V . Il modulo analogico può essere impostato tramite un selettore montato frontalmente, provvedendo ad erogare un segnale (0...10)V in automatico seguendo il segnale del controllo elettronico, oppure regolarlo manualmente. Con il selettore in posizione A (automatico) il segnale Y_{in-A2} è riportato 1:1 all'uscita Y_{out-A2} . Con il selettore in posizione H (manuale) il segnale in ingresso Y_{in} viene ignorato, ma può essere regolato manualmente da una potenziometro frontale inviandolo all'uscita Y_{out-A2} . L'impostazione della funzione H è indicata da un LED lampeggiante giallo e da un contatto di feedback aperto 53-54.

Il valore analogico (0...10)V è visualizzato attraverso tre LED verdi >25%, >50% e 75%.

