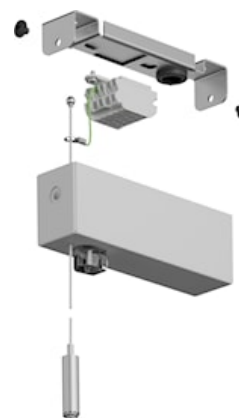


OneTrack Supply Suspension box White Set-rs/w2

Codice n. 9200820

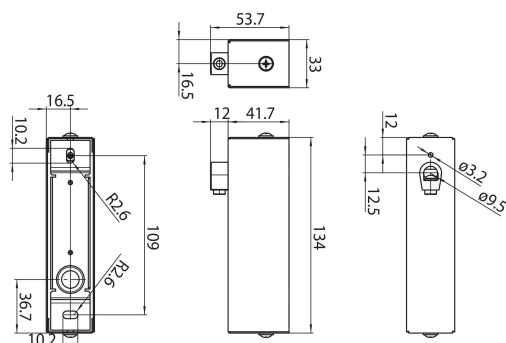
SYLVANIA



OneTrack accessory, complete supply box including white metal cup (134x33x53mm), terminal block, 2675/SP/43 with earth wire, and ceiling bracket for installation. Compatible with Lytespan.

Dati tecnici

Dimensioni (mm)



Fotometrie

Dati generali

Nome prodotto	OneTrack Supply Suspension box White Set-rs/w2
Tecnologia	Dispositivo non elettrico
Tipologia accessori	Montaggio
Tipologia di accessorio	Set di installazione
Montaggio	Montaggio a plafone a soffitto
Applicazione generale	Musei e gallerie, Uffici
Classe ETIM	EC002556
Garanzia	5 anni

Dati elettrici

Sezione max del conduttore collegabile	2.5
--	-----

Dati dimensionali

Colore del prodotto	Bianco
Lunghezza nominale del prodotto (mm)	134
Larghezza nominale prodotto (mm)	33
Altezza nominale prodotto (mm)	53.7
Peso (Kg)	0.06

OneTrack Supply Suspension box White Set-rs/w2

Codice n. 9200820

SYLVANIA

Dati di imballo

Codice EAN prodotto	4012289008208
Lunghezza/altezza imballo singolo (cm)	16.0
Larghezza imballo singolo (cm)	10.0
Profondità imballo interno (cm) (singolo)	10.0
Quantità per imballo esterno	1
Lunghezza/ Altezza imballo esterno (cm)	16.0
Packaging outer width (cm)	10.0
Profondità imballo esterno (cm)	10.0