

SYLSAFE IP65 ARROW L/R (EC)

Codice n. 9154269

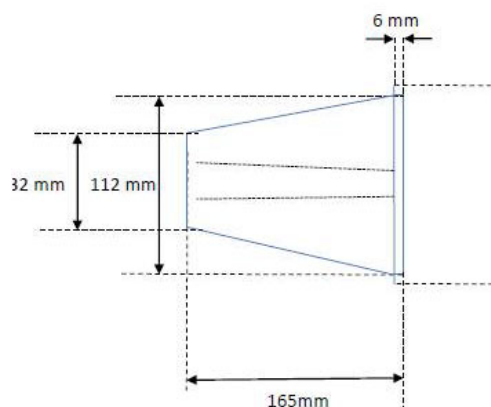
Concord



Arrow Left/Right Sign accessory for maintained SylSafe LED IP65 (EC Standard). Double sided. HxLxW= 165x351x112mm.

Dati tecnici

Dimensioni (mm)



Fotometrie

Dati generali

Nome prodotto	SYLSAFE IP65 ARROW L/R (EC)
Tecnologia	LED
Materiale del corpo dell'apparecchio	Acrilico PMMA
Applicazione generale	Istruzione, Strutture alberghiere, Uffici, Esercizi commerciali
Garanzia	3 anni

Dati dimensionali

Lunghezza nominale del prodotto (mm)	351
Larghezza nominale prodotto (mm)	112
Altezza nominale prodotto (mm)	165
Peso (Kg)	0.9

Dati ottici

Cromaticità regolabile	No
------------------------	----

SYLSAFE IP65 ARROW L/R (EC)

Codice n. 9154269

Concord

Dati di imballo

Lunghezza/altezza imballo singolo (cm)	34.7
Larghezza imballo singolo (cm)	10.5
Profondità imballo interno (cm) (singolo)	21.5
Quantità per imballo esterno	1
Lunghezza/ Altezza imballo esterno (cm)	34.7
Packaging outer width (cm)	10.5
Profondità imballo esterno (cm)	21.5