

CASSINI RADIUS 400 IK10 1185LM 830 DALI SILVER

Codice n. 4054914

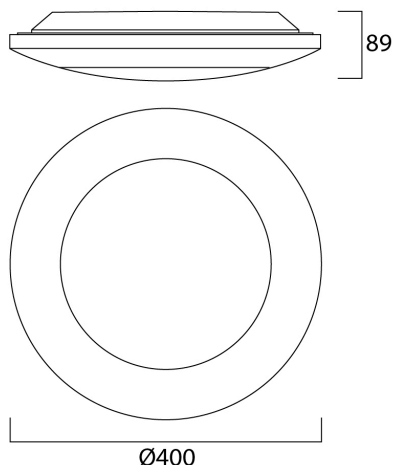
Concord



Ambient and decorative 400mm diameter LED bulkhead luminaire with halo backlight. Resistant to dust and water jet ingress, IP65, IK10, Class 1, 220-240V. 3000K, Switchable High Output or High efficiency mode, 630/1185 lm, 17 W, Drive current: 700mA, CRI 80, DALI dimmable

Dati tecnici

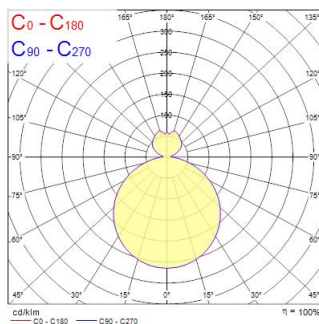
Dimensioni (mm)



Fotometrie

Distance [m]	Cone diameter [m]	Beam angle [°]	Beam angle [°]	Illuminance [lx]
0.5	1.56	50°	57°	687
1.0	3.12	50°	57°	171
1.5	4.67	50°	57°	74
2.0	6.23	50°	57°	45
2.5	7.79	50°	57°	31
3.0	9.35	50°	57°	21

Distance [m] Cone diameter [m] Illuminance [lx]
C0 - C180 (Half beam angle: 114.6°)



CASSINI RADIUS 400 IK10 1185LM 830 DALI SILVER

Codice n. 4054914

Concord

Dati generali

Nome prodotto	CASSINI RADIUS 400 IK10 1185LM 830 DALI SILVER
Tecnologia	LED
Attacco lampada	N/A
Ambiente	Interni
Applicazione generale	Uffici
Classe ETIM	EC002892
E-number Finlandia	4276641
Garanzia	5 anni

Dati ottici

Flusso luminoso dell'apparecchio (lm)	630/1185
L.O.R. (%)	100
Temperatura di colore correlata (K)	3000
Colore della luce	Bianco Caldo
CRI (Ra)	80
Gruppo di rischio fotobiologico	RG0

Dati elettrici

Potenza totale (W)	17
Tensione alimentazione primaria prodotto - min (V)	230
Tensione alimentazione primaria prodotto - max (V)	240
Protezione elettrica	Classe I
Modalità di dimmerazione	DALI
Corrente di alimentazione (mA)	700
Classe di efficienza energetica (A->G) della sorgente inclusa	C
Frequenza nominale (Hz)	50/60Hz

Dati dimensionali

Colore del prodotto	Alluminio
Classificazione IP	IP65
Classificazione IK	IK10
Altezza nominale prodotto (mm)	90
Diametro prodotto (mm)	400
Diametro lampada max (mm) -D	400
Peso (Kg)	1.1

Dati di imballo

Codice EAN prodotto	5026524549141
Lunghezza/altezza imballo singolo (cm)	50.0
Larghezza imballo singolo (cm)	50.0
Profondità imballo interno (cm) (singolo)	20.0
DUN14_2	05026524549141
Quantità per imballo esterno	1
Lunghezza/ Altezza imballo esterno (cm)	50.0
Packaging outer width (cm)	50.0
Profondità imballo esterno (cm)	20.0