

CASSINI RADIUS 400 IK10 1338LM 840 DALI WHITE

Codice n. 4054902

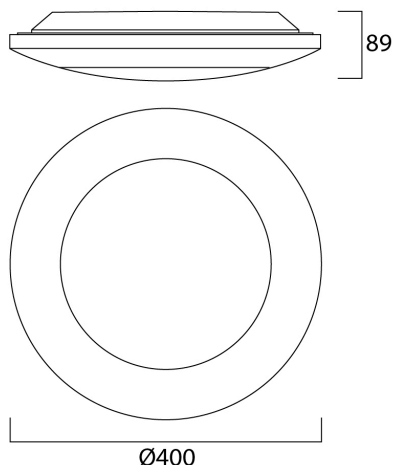
Concord



Ambient and decorative 400mm diameter LED bulkhead luminaire with halo backlight. Resistant to dust and water jet ingress, IP65, IK10, Class 1, 220-240V. 4000K, Switchable High Output or High efficiency mode, 701/1338 lm, 19 W, Drive current: 700mA, CRI 80, DALI dimmable

Dati tecnici

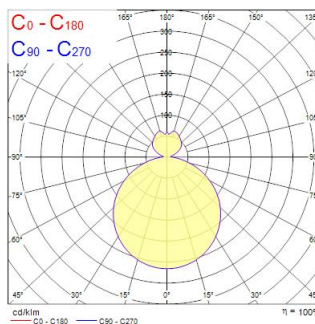
Dimensioni (mm)



Fotometrie

| Distance [m] | Cone diameter [m] | Beam angle [°] | Beam angle [ft] | Illuminance [lx] |
|--------------|-------------------|----------------|-----------------|------------------|
| 0.5 | 1.55 | 114.4° | 37.2° | 728 |
| 1.0 | 3.10 | 114.4° | 37.2° | 182 |
| 1.5 | 4.66 | 114.4° | 37.2° | 81 |
| 2.0 | 6.21 | 114.4° | 37.2° | 46 |
| 2.5 | 7.76 | 114.4° | 37.2° | 29 |
| 3.0 | 9.31 | 114.4° | 37.2° | 20 |

Distance [m] Cone diameter [m] Illuminance [lx]
C0 - C180 (Half beam angle: 114.4°)



CASSINI RADIUS 400 IK10 1338LM 840 DALI WHITE

Codice n. 4054902

Concord

Dati generali

| | |
|-----------------------|---|
| Nome prodotto | CASSINI RADIUS 400 IK10 1338LM 840 DALI WHITE |
| Tecnologia | LED |
| Attacco lampada | N/A |
| Ambiente | Interni |
| Applicazione generale | Uffici |
| Classe ETIM | EC002892 |
| E-number Finlandia | 4275713 |
| Garanzia | 5 anni |

Dati ottici

| | |
|---------------------------------------|---------------|
| Flusso luminoso dell'apparecchio (lm) | 701/1338 |
| L.O.R. (%) | 100 |
| Temperatura di colore correlata (K) | 4000 |
| Colore della luce | Bianco Neutro |
| CRI (Ra) | 80 |
| Gruppo di rischio fotobiologico | RG1 |

Dati elettrici

| | |
|---|----------|
| Potenza totale (W) | 17 |
| Tensione alimentazione primaria prodotto - min (V) | 230 |
| Tensione alimentazione primaria prodotto - max (V) | 240 |
| Protezione elettrica | Classe I |
| Modalità di dimmerazione | DALI |
| Corrente di alimentazione (mA) | 700 |
| Classe di efficienza energetica (A->G) della sorgente inclusa | B |
| Frequenza nominale (Hz) | 50/60Hz |

Dati dimensionali

| | |
|--------------------------------|--------|
| Colore del prodotto | Bianco |
| Classificazione IP | IP55 |
| Classificazione IK | IK10 |
| Altezza nominale prodotto (mm) | 90 |
| Diametro prodotto (mm) | 400 |
| Diametro lampada max (mm) -D | 400 |
| Peso (Kg) | 1.1 |

Dati di imballo

| | |
|---|----------------|
| Codice EAN prodotto | 5026524549028 |
| Lunghezza/altezza imballo singolo (cm) | 50.0 |
| Larghezza imballo singolo (cm) | 50.0 |
| Profondità imballo interno (cm) (singolo) | 20.0 |
| DUN14_2 | 05026524549028 |
| Quantità per imballo esterno | 1 |
| Lunghezza/ Altezza imballo esterno (cm) | 50.0 |
| Packaging outer width (cm) | 50.0 |
| Profondità imballo esterno (cm) | 20.0 |