

CASSINI RADIUS 400 IK10 1338LM 840 WHITE

Codice n. 4054900

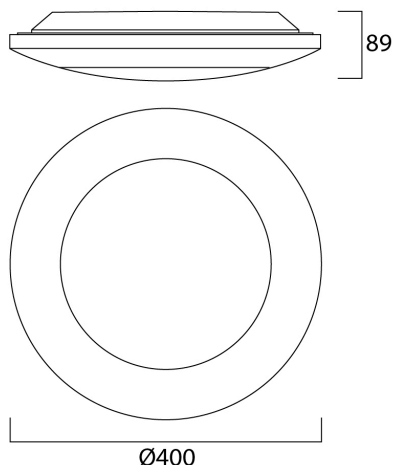
Concord



Ambient and decorative 400mm diameter LED bulkhead luminaire with halo backlight. Resistant to dust and water jet ingress, IP65, IK10, Class 1, 220-240V. 4000K, Switchable High Output or High efficiency mode, 701/1338 lm, 17 W, Drive current: 700mA, CRI 80

Dati tecnici

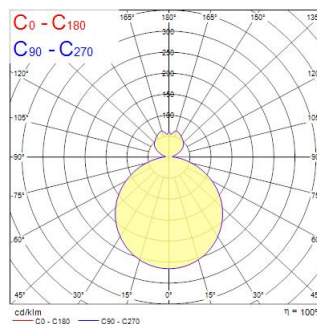
Dimensioni (mm)



Fotometrie

Distance [m]	Cone diameter [m]	Beam angle [°]	Beam angle [ft]	Illuminance [lx]
0.5	1.55	114.4°	37.2°	728
1.0	3.10	114.4°	37.2°	182
1.5	4.66	114.4°	37.2°	81
2.0	6.21	114.4°	37.2°	46
2.5	7.76	114.4°	37.2°	29
3.0	9.31	114.4°	37.2°	20

Distance [m] Cone diameter [m] Illuminance [lx]
C0 - C180 (Half beam angle: 114.4°)



CASSINI RADIUS 400 IK10 1338LM 840 WHITE

Codice n. 4054900

Concord

Dati generali

Nome prodotto	CASSINI RADIUS 400 IK10 1338LM 840 WHITE
Tecnologia	LED
Attacco lampada	N/A
Ambiente	Interni
Applicazione generale	Uffici
Classe ETIM	EC002892
E-number Finlandia	4275712
Garanzia	5 anni

Dati ottici

Flusso luminoso dell'apparecchio (lm)	701/1338
L.O.R. (%)	100
Temperatura di colore correlata (K)	4000
Colore della luce	Bianco Neutro
CRI (Ra)	80
Gruppo di rischio fotobiologico	RG0

Dati elettrici

Potenza totale (W)	17
Tensione alimentazione primaria prodotto - min (V)	230
Tensione alimentazione primaria prodotto - max (V)	240
Protezione elettrica	Classe I
Corrente di alimentazione (mA)	700
Classe di efficienza energetica (A->G) della sorgente inclusa	B
Frequenza nominale (Hz)	50/60Hz

Dati dimensionali

Colore del prodotto	Bianco
Classificazione IP	IP65
Classificazione IK	IK10
Altezza nominale prodotto (mm)	90
Diametro prodotto (mm)	400
Diametro lampada max (mm) -D	400
Peso (Kg)	1.1

Dati di imballo

Codice EAN prodotto	5026524549004
Lunghezza/altezza imballo singolo (cm)	50.0
Larghezza imballo singolo (cm)	50.0
Profondità imballo interno (cm) (singolo)	20.0
DUN14_2	05026524549004
Quantità per imballo esterno	1
Lunghezza/ Altezza imballo esterno (cm)	50.0
Packaging outer width (cm)	50.0
Profondità imballo esterno (cm)	20.0