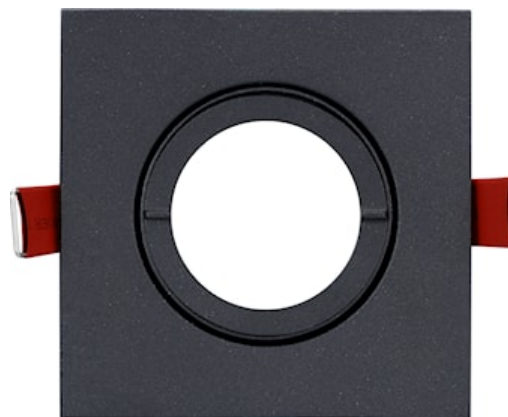


Inset TR SW SQ IP44 INDOOR BLK EX-LMP

Codice n. 3084103

SYLVANIA

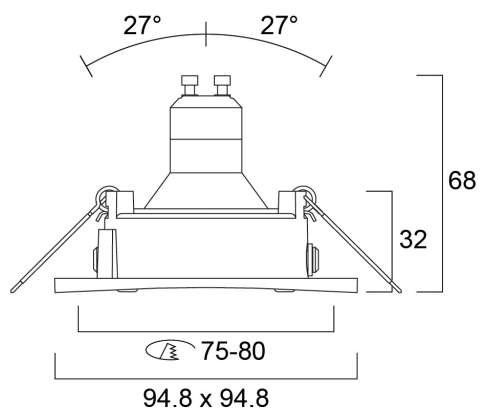
PROTM



INSET TREND SQ SW BK EX-LMP

Dati tecnici

Dimensioni (mm)



Fotometrie

Inset TR SW SQ IP44 INDOOR BLK EX-LMP

Codice n. 3084103

SYLVANIA

Dati generali

Nome prodotto	Inset TR SW SQ IP44 INDOOR BLK EX-LMP
Tecnologia	Dispositivo non elettrico
Tipologia di accessorio	Altro
Materiale del corpo dell'apparecchio	Alluminio
Montaggio	Montaggio a incasso a soffitto
Ambiente	Interni
Applicazione generale	Strutture alberghiere, Residenziale e Consumer
Classe ETIM	EC002557
E-number Finlandia	4225702
Garanzia	3 anni

Dati ottici

Gruppo di rischio fotobiologico | Non applicabile

Dati elettrici

Tensione alimentazione primaria prodotto - min (V)	220
Tensione alimentazione primaria prodotto - max (V)	240
Protezione elettrica	Classe II

Dati dimensionali

Colore del prodotto	RAL 9004 - Nero segnale
Classificazione IP	IP44/20
Classificazione IK	IK02
Lunghezza nominale del prodotto (mm)	95
Larghezza nominale prodotto (mm)	95
Altezza nominale prodotto (mm)	100
Peso (Kg)	0.18
Profondità incasso (mm)	115

Dati di imballo

Codice EAN prodotto	8711971841036
Lunghezza/altezza imballo singolo (cm)	13.0
Larghezza imballo singolo (cm)	10.0
Profondità imballo interno (cm) (singolo)	8.5
DUN14_2	18711971841033
Quantità per imballo esterno	30
Lunghezza/ Altezza imballo esterno (cm)	53.0
Packaging outer width (cm)	49.0
Profondità imballo esterno (cm)	22.0

Dati di sicurezza

Test del filo incandescente (°) | 650