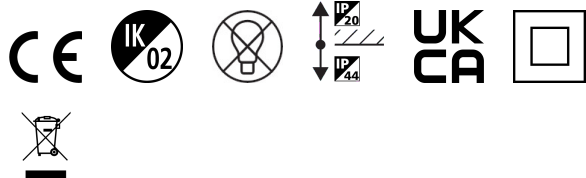


INSET TR SW IP44 INDOOR BIANCO EX-LMP

Codice n. 3084060

SYLVANIA

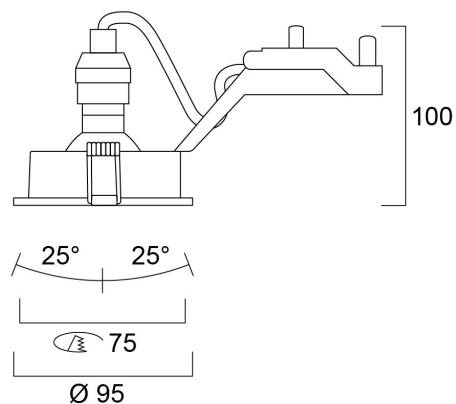
PROTM



Foro da 75 mm. Inclinazione 2 x 25°. Anello rotondo.

Dati tecnici

Dimensioni (mm)



Fotometrie

INSET TR SW IP44 INDOOR BIANCO EX-LMP

Codice n. 3084060

SYLVANIA

Dati generali

Nome prodotto	INSET TR SW IP44 INDOOR BIANCO EX-LMP
Tecnologia	Sorgente luminosa non integrata
Attacco lampada	GU10
Materiale del corpo dell'apparecchio	Alluminio
Montaggio	Montaggio a incasso a soffitto
Ambiente	Interni
Applicazione generale	Strutture alberghiere, Residenziale e Consumer
Classe ETIM	EC001744
E-number Finlandia	4225711
E-number Svezia	7463941
Garanzia	3 anni

Dati ottici

L.O.R. (%)	Dependent on lamp
Cromaticità regolabile	No

Dati elettrici

Lampada inclusa	Fixture without Lightsource
Tensione alimentazione primaria prodotto - min (V)	220.0
Tensione alimentazione primaria prodotto - max (V)	240.0
Protezione elettrica	Classe II
Frequenza nominale (Hz)	50/60Hz

Dati dimensionali

Colore del prodotto	Bianco
Classificazione IP	IP44/20
Classificazione IK	IK02
Lunghezza nominale del prodotto (mm)	95
Larghezza nominale prodotto (mm)	95
Altezza nominale prodotto (mm)	100
Peso (Kg)	0.177
Profondità incasso (mm)	100

Dati di imballo

Codice EAN prodotto	8711971840602
Lunghezza/altezza imballo singolo (cm)	13.2
Larghezza imballo singolo (cm)	10.0
Profondità imballo interno (cm) (singolo)	8.43
DUN14_2	18711971840609
Quantità per imballo esterno	30
Lunghezza/ Altezza imballo esterno (cm)	28.4
Packaging outer width (cm)	28.5
Profondità imballo esterno (cm)	53.2