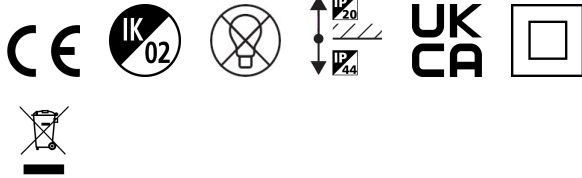


INSET TR SW IP44 OUTDOOR BIANCO EX-LMP

Codice n. 3084030

SYLVANIA

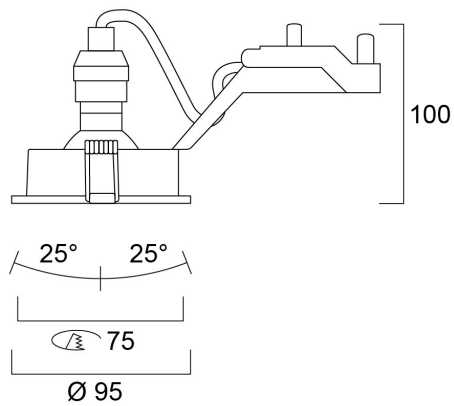
PROTM



Foro da 75 mm. Inclinazione 2 x 25°. Anello rotondo.

Dati tecnici

Dimensioni (mm)



Fotometrie

INSET TR SW IP44 OUTDOOR BIANCO EX-LMP

Codice n. 3084030

SYLVANIA

Dati generali

| | |
|--------------------------------------|--|
| Nome prodotto | INSET TR SW IP44 OUTDOOR BIANCO EX- LMP |
| Tecnologia | Sorgente luminosa non integrata |
| Attacco lampada | GU10 |
| Materiale del corpo dell'apparecchio | Alluminio |
| Montaggio | Montaggio a incasso a soffitto |
| Ambiente | Interni |
| Applicazione generale | Strutture alberghiere, Residenziale e Consumer |
| Classe ETIM | EC001744 |
| E-number Finlandia | 4271330 |
| E-number Svezia | 7463870 |
| Garanzia | 3 anni |

Dati ottici

| | |
|------------------------|-------------------|
| L.O.R. (%) | Dependent on lamp |
| Cromaticità regolabile | No |

Dati elettrici

| | |
|---|--------------------------------|
| Lampada inclusa | Fixture without Lightsource |
| Tensione alimentazione primaria prodotto - min (V) | 230 |
| Tensione alimentazione primaria prodotto - max (V) | 240 |
| Protezione elettrica | Classe II |
| Frequenza nominale (Hz) | 50/60Hz |

Dati dimensionali

| | |
|---|---------|
| Colore del prodotto | Bianco |
| Classificazione IP | IP44/20 |
| Classificazione IK | IK02 |
| Lunghezza nominale del prodotto (mm) | 95 |
| Larghezza nominale prodotto (mm) | 95 |
| Altezza nominale prodotto (mm) | 100 |
| Peso (Kg) | 0.175 |
| Profondità incasso (mm) | 100 |

Dati di imballo

| | |
|--|----------------|
| Codice EAN prodotto | 8711971840305 |
| Lunghezza/altezza imballo singolo (cm) | 13.1 |
| Larghezza imballo singolo (cm) | 10.07 |
| Profondità imballo interno (cm) (singolo) | 8.4 |
| DUN14_2 | 18711971840302 |
| Quantità per imballo esterno | 30 |
| Lunghezza/ Altezza imballo esterno (cm) | 28.7 |
| Packaging outer width (cm) | 53.1 |
| Profondità imballo esterno (cm) | 28.5 |