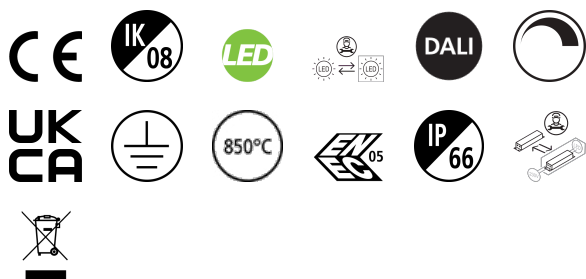


# Raiden IP66 50KLM 865 Street DALI

Codice n. 2824167

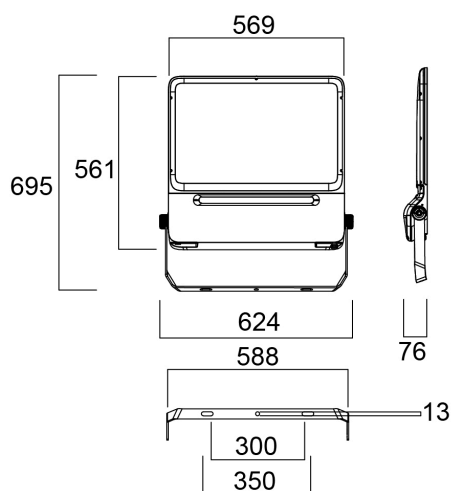
## Concord



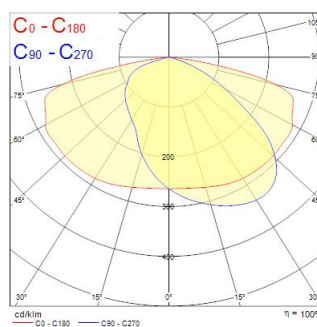
Outdoor and indoor floodlight range with in house design, comes complete with 1m flying lead and adjustable bracket, aluminium housing, RAL 9022 - Pearl light grey, clear glass diffuser, IP66, IK08, Class I, 6500K, DALI dimmable (2pcs of DALI drivers), 50000lm, 375W, 133lm/W, CRI80, Street beam angle 155\*75°, 100000 hrs L90B50 lifespan, 561x569x76mm (LxWxH) dimensions, 14.5kg weight. Ball-impact-resistance according to DIN57710-13 VDE 0710 13/5.81, DIN 18032-3 only with the separate wire guard accessory fitted.

## Dati tecnici

### Dimensioni (mm)



### Fotometrie



# Raiden IP66 50KLM 865 Street DALI

Codice n. 2824167

Concord

## Dati generali

|   |                                   |
|---|-----------------------------------|
| Nome prodotto                           | Raiden IP66 50KLM 865 Street DALI |
| Tecnologia                              | LED                               |
| Attacco lampada                         | N/A                               |
| Materiale del corpo dell'apparecchio    | Alluminio                         |
| Applicazione generale                   | Logistica e Industria             |
| Intervallo temperatura di funzionamento | -40°C...+50°C                     |
| Temperatura ambiente Ta (°C)            | 25                                |
| Classe ETIM                             | EC001744                          |
| Garanzia                                | 5 anni                            |

## Dati ottici

|                                       |               |
|---------------------------------------|---------------|
| Flusso luminoso dell'apparecchio (lm) | 50000         |
| Efficienza apparecchio lm/W           | 133           |
| Temperatura di colore correlata (K)   | 6500          |
| Colore della luce                     | Bianco freddo |
| CRI (Ra)                              | 80            |
| Consistenza colore (SDCM)             | SDCM3         |
| Angolo (°)                            | 155*75        |
| Gruppo di rischio fotobiologico       | RG2           |

## Dati elettrici

|   |          |
|---|----------|
| Potenza totale (W)  | 375      |
| Tensione alimentazione primaria prodotto - min (V)                  | 220      |
| Tensione alimentazione primaria prodotto - max (V)                  | 240      |
| Fattore di potenza  | 0.95     |
| THD a 230V 50Hz pieno carico al 100% di dimmerazione                | 20       |
| Protezione elettrica  | Classe I |
| Reattore richiesto  | No       |
| Dimmerabile   | Sì       |
| Modalità di dimmerazione  | DALI-2   |
| Corrente di alimentazione (mA)                                      | 7600     |
| Corrente di spunto (A)  | 110      |
| Durata picco di corrente (µs)                                       | 350      |
| Classe di efficienza energetica (A->G) della sorgente inclusa       | D        |
| Frequenza nominale (Hz)   | 50/60Hz  |
| Quantità max. apparecchi per interruttore 10A tipo C                | 3        |
| Max numero prodotti per interruttore 13A_C                          | 3        |
| Quantità max. apparecchi per interruttore 16A tipo C                | 5        |
| Max numero prodotti per interruttore 20A_C                          | 6        |
| Max numero prodotti per interruttore 10A - Tipo B                   | 2        |
| Max numero prodotti per interruttore 13A_B                          | 2        |
| Max numero prodotti per interruttore 16A_B                          | 3        |
| Max numero prodotti per interruttore 20A_B                          | 4        |
| Immunità alle sovratensioni di rete (modo comune -> L/N) (kV)       | 6        |
| Immunità alle sovratensioni di rete (modo comune -> L/N - GND) (kV) | 10       |

# Raiden IP66 50KLM 865 Street DALI

Codice n. 2824167

**Concord**

## Dati vita utile

|                               |        |
|-------------------------------|--------|
| Vita utile nominale - L70 B50 | 100000 |
| Vita utile nominale - L80 B20 | 81000  |
| Vita utile nominale - L90 B50 | 100000 |

## Dati dimensionali

|                                      |                                  |
|--------------------------------------|----------------------------------|
| Colore del prodotto                  | RAL 9022 - Grigio chiaro perlato |
| Classificazione IP                   | IP66                             |
| Classificazione IK                   | IK08                             |
| Lunghezza nominale del prodotto (mm) | 561                              |
| Larghezza nominale prodotto (mm)     | 569                              |
| Altezza nominale prodotto (mm)       | 76                               |
| Peso (Kg)                            | 14.5                             |

## Dati di imballo

|   |                |
|---|----------------|
| Codice EAN prodotto                       | 5025768241675  |
| Lunghezza/altezza imballo singolo (cm)    | 63.0           |
| Larghezza imballo singolo (cm)            | 63.0           |
| Profondità imballo interno (cm) (singolo) | 14.0           |
| DUN14_2                                   | 05025768241675 |
| Quantità per imballo esterno              | 1              |
| Lunghezza/ Altezza imballo esterno (cm)   | 63.0           |
| Packaging outer width (cm)                | 63.0           |
| Profondità imballo esterno (cm)           | 14.0           |

## Dati di sicurezza

|                                       |        |
|---------------------------------------|--------|
| Test del filo incandescente (°)       | 850    |
| Temperatura ottimale di utilizzo (°C) | -40-50 |