

Raiden IP66 30KLM 865 Asymmetric Wide DALI

Codice n. 2824158

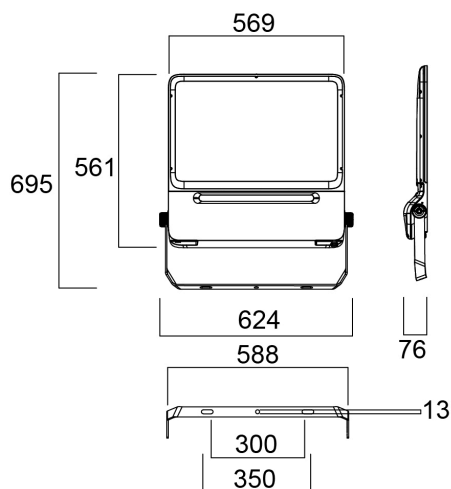
Concord



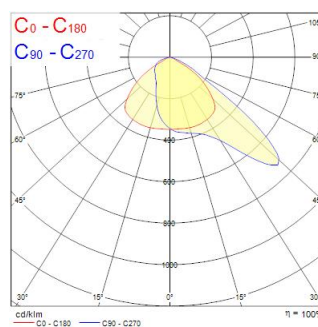
Outdoor and indoor floodlight range with in house design, comes complete with 1m flying lead and adjustable bracket, aluminium housing, RAL 9022 - Pearl light grey, clear glass diffuser, IP66, IK08, Class I, 6500K, DALI dimmable, 28800lm, 221W, 130lm/W, CRI80, Asymmetric Wide beam angle 110*50°, 100000 hrs L90B50 lifespan, 561x569x76mm (LxWxH) dimensions, 12.8kg weight. Ball-impact-resistance according to DIN57710-13 VDE 0710 13/5.81, DIN 18032-3 only with the separate wire guard accessory fitted.

Dati tecnici

Dimensioni (mm)



Fotometrie



Raiden IP66 30KLM 865 Asymmetric Wide DALI

Codice n. 2824158

Concord

Dati generali

Nome prodotto	Raiden IP66 30KLM 865 Asymmetric Wide DALI
Tecnologia	LED
Attacco lampada	N/A
Materiale del corpo dell'apparecchio	Alluminio
Applicazione generale	Logistica e Industria
Intervallo temperatura di funzionamento	-40°C...+50°C
Temperatura ambiente Ta (°C)	25
Classe ETIM	EC001744
Garanzia	5 anni

Dati ottici

Flusso luminoso dell'apparecchio (lm)	28800
Efficienza apparecchio lm/W	130
Temperatura di colore correlata (K)	6500
Colore della luce	Bianco freddo
CRI (Ra)	80
Consistenza colore (SDCM)	SDCM3
Angolo (°)	110*50
Gruppo di rischio fotobiologico	RG1

Dati elettrici

Potenza totale (W)	221
Tensione alimentazione primaria prodotto - min (V)	220
Tensione alimentazione primaria prodotto - max (V)	240
Fattore di potenza	0.95
THD a 230V 50Hz pieno carico al 100% di dimmerazione	20
Protezione elettrica	Classe I
Reattore richiesto	No
Dimmerabile	Sì
Modalità di dimmerazione	DALI-2
Corrente di alimentazione (mA)	4550
Corrente di spunto (A)	150
Durata picco di corrente (µs)	300
Classe di efficienza energetica (A->G) della sorgente inclusa	E
Frequenza nominale (Hz)	50/60Hz
Quantità max. apparecchi per interruttore 10A tipo C	2
Max numero prodotti per interruttore 13A_C	2
Quantità max. apparecchi per interruttore 16A tipo C	4
Max numero prodotti per interruttore 20A_C	4
Max numero prodotti per interruttore 10A - Tipo B	1
Max numero prodotti per interruttore 13A_B	1
Max numero prodotti per interruttore 16A_B	2
Max numero prodotti per interruttore 20A_B	2
Immunità alle sovratensioni di rete (modo comune -> L/N) (kV)	6
Immunità alle sovratensioni di rete (modo comune -> L/N - GND) (kV)	10

Raiden IP66 30KLM 865 Asymmetric Wide DALI

Codice n. 2824158

Concord

Dati vita utile

Vita utile nominale - L70 B50	100000
Vita utile nominale - L80 B20	94000
Vita utile nominale - L90 B50	100000

Dati dimensionali

Colore del prodotto	RAL 9022 - Grigio chiaro perlato
Classificazione IP	IP66
Classificazione IK	IK08
Lunghezza nominale del prodotto (mm)	561
Larghezza nominale prodotto (mm)	569
Altezza nominale prodotto (mm)	76
Peso (Kg)	12.8

Dati di imballo

Codice EAN prodotto	5025768241583
Lunghezza/altezza imballo singolo (cm)	63.0
Larghezza imballo singolo (cm)	63.0
Profondità imballo interno (cm) (singolo)	14.0
DUN14_2	05025768241583
Quantità per imballo esterno	1
Lunghezza/ Altezza imballo esterno (cm)	63.0
Packaging outer width (cm)	63.0
Profondità imballo esterno (cm)	14.0

Dati di sicurezza

Test del filo incandescente (°)	850
Temperatura ottimale di utilizzo (°C)	-40-50