

# High Bay PIR Sensor with DALI dimming

Codice n. 2657746

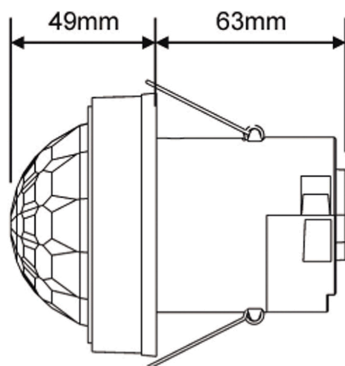
**Concord**



High Bay PIR presence/absence detector. Lux level sensing. Dimming with DALI output. Time delay function and infrared override. Maintained illuminance capabilities. Can control up to 20 luminaires (10A load - please check datasheet). Fully programmable using programming handsets. Comes complete with IP65 gasket and detection shields to target detection area. Up to 40m detection radius at 20m mounting height.

## Dati tecnici

### Dimensioni (mm)



### Fotometrie

# High Bay PIR Sensor with DALI dimming

Codice n. 2657746

# Concord

## Dati generali

Nome prodotto	High Bay PIR Sensor with DALI dimming
Configurato senza PC	Yes
Tecnologia	Controls
Montaggio	Montaggio a plafone a soffitto
Ambiente	Interni
Applicazione generale	Istruzione, Strutture alberghiere, Logistica e Industria, Musei e gallerie, Uffici, Residenziale e Consumer, Esercizi commerciali
Intervallo temperatura di funzionamento	-10°C...+35°C
Classe ETIM	EC000533

## Dati elettrici

Carico massimo (A)	10
Ingresso	PIR, IR (Infrarossi), Luminosità
Protocollo Ingresso	Sensore PIR , Segnale IR , Sensore di luminosità
Numero di canali	2
Tensione alimentazione primaria prodotto - min (V)	220.0
Tensione alimentazione primaria prodotto - max (V)	240.0

## Dati dimensionali

Classificazione IP	IP65
Lunghezza nominale del prodotto (mm)	88
Larghezza nominale prodotto (mm)	88
Altezza nominale prodotto (mm)	112
Peso (Kg)	0.1

## Dati di imballo

Codice EAN prodotto	5025768577460
Lunghezza/altezza imballo singolo (cm)	10.0
Larghezza imballo singolo (cm)	10.0
Profondità imballo interno (cm) (singolo)	13.0
DUN14_2	05025768577460
Quantità per imballo esterno	1
Lunghezza/ Altezza imballo esterno (cm)	10.0
Packaging outer width (cm)	10.0
Profondità imballo esterno (cm)	13.0

## Dati di sicurezza

Temperatura ottimale di utilizzo (°C)	-10-35
---------------------------------------	--------