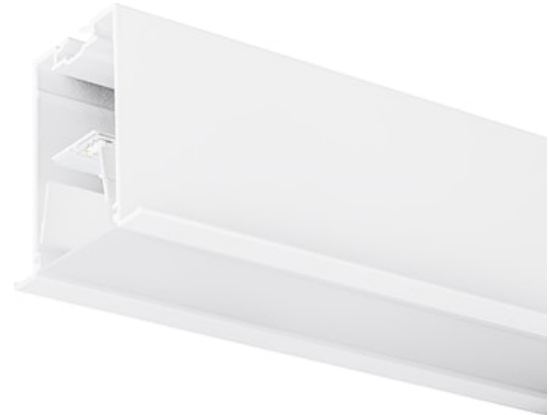


# MC2 TRIM 2.4M 3K DALIEM WHT OPAL

Codice n. 2093136

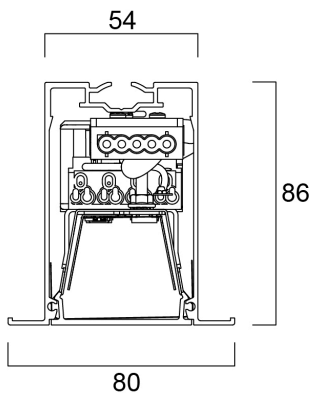
# Concord



2093136 MC2 TRIM 2.4M 3K DALIEM WHT OPAL Continuous lines of LED light, white RAL 9016, direct distribution, trim detail for plasterboard ceilings, suitable for recessed installation either horizontally or vertically, various accessories available, compact and minimalist design based on the Golden Mean, ideal for offices, meeting rooms, corridors, education facilities, museums and libraries, extruded aluminium body, diffuser: opal, colour temperature: 3000K warm white, total system power: 45W, total fixture output: 4400lm, emergency output: 121lm, luminaire efficacy: 98lm/W, LOR: 100%, colour rendering: Ra >80, LED Chromacity: 3 step MacAdam ellipse, lifespan: 66,000 hours L90B10, IR/UV free light source without heat radiation, operating voltage: 220-240V / 50-60Hz, drive current: 800mA, electronic driver, DALI dimmable, integral emergency: 3 hour maintained, electrical protection: CLASS I, IP20, suitable for internal environment only.

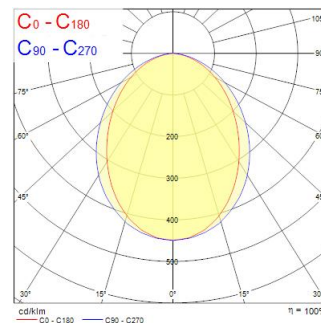
## Dati tecnici

### Dimensioni (mm)



### Fotometrie

Distance [m]	Cone diameter [m]	Beam angle [°]	Beam diameter [m]	Beam diameter [ft]	Illuminance [lx]
0.5	1.13 0.91	84.9° 82.4°	1.13 0.91	3.71 2.97	7932 1149
1.0	2.27 1.83	84.9° 82.4°	2.27 1.83	7.42 5.94	1983 450
1.5	3.40 2.74	84.9° 82.4°	3.40 2.74	11.13 8.91	881 175
2.0	4.54 3.65	84.9° 82.4°	4.54 3.65	14.84 11.81	496 100
2.5	5.67 4.57	84.9° 82.4°	5.67 4.57	18.55 14.81	317 64
3.0	6.81 5.48	84.9° 82.4°	6.81 5.48	22.26 17.71	220 44



# MC2 TRIM 2.4M 3K DALIEM WHT OPAL

Codice n. 2093136

# Concord

## Dati generali

Nome prodotto	MC2 TRIM 2.4M 3K DALIEM WHT OPAL
Tecnologia	LED
Attacco lampada	N/A
Materiale del corpo dell'apparecchio	Alluminio
Montaggio	Montaggio a incasso a soffitto
Ambiente	Interno
Applicazione generale	Istruzione, Strutture alberghiere, Uffici, Esercizi commerciali
Temperatura ambiente Ta (°C)	25
Classe ETIM	EC002892
Garanzia	5 anni

## Dati ottici

Flusso luminoso dell'apparecchio (lm)	4400
Efficienza apparecchio lm/W	98
L.O.R. (%)	100
Temperatura di colore correlata (K)	3000
Colore della luce	Bianco Caldo
CRI (Ra)	80
Consistenza colore (SDCM)	SDCM3
Cromaticità regolabile	No
Controllo dell'abbagliamento (UGR)	< 17
Gruppo di rischio fotobiologico	RG0
Flusso luminoso (emergenza) (lm)	121
Durata emergenza (h)	3

## Dati elettrici

Potenza totale (W)	45
Tensione alimentazione primaria prodotto - min (V)	220
Tensione alimentazione primaria prodotto - max (V)	240
Fattore di potenza	0.98
Protezione elettrica	Classe I
Tipologia reattore	Alimentatore elettronico
Modalità di dimmerazione	DALI
Livello minimo di dimmerazione (%)	1
Corrente di alimentazione (mA)	800
Corrente di spunto (A)	40
Durata picco di corrente (µs)	178
Classe di efficienza energetica (A->G) della sorgente inclusa	C
Quantità max. apparecchi per interruttore 10A tipo C	15
Max numero prodotti per interruttore 13A_C	20
Quantità max. apparecchi per interruttore 16A tipo C	23
Max numero prodotti per interruttore 20A_C	30
Max numero prodotti per interruttore 10A - Tipo B	9
Max numero prodotti per interruttore 13A_B	12
Max numero prodotti per interruttore 16A_B	14
Max numero prodotti per interruttore 20A_B	18

## Dati vita utile

Vita utile nominale - L70 B50	120000
Vita utile nominale - L80 B20	120000
Vita utile nominale - L90 B10	66000

# MC2 TRIM 2.4M 3K DALIEM WHT OPAL

Codice n. 2093136

**Concord**

## Dati dimensionali

Colore del prodotto	Bianco
Classificazione IP	IP20
Classificazione IK	IK02
Finitura del diffusore	Opalino
Materiale del diffusore	PC Policarbonato
Lunghezza nominale del prodotto (mm)	2400
Larghezza nominale prodotto (mm)	80
Altezza nominale prodotto (mm)	86
Peso (Kg)	5.9
Profondità incasso (mm)	136

## Dati di imballo

Codice EAN prodotto	5025768931361
Lunghezza/altezza imballo singolo (cm)	245.0
Larghezza imballo singolo (cm)	9.0
Profondità imballo interno (cm) (singolo)	10.0
DUN14_2	05025768931361
Quantità per imballo esterno	1
Lunghezza/ Altezza imballo esterno (cm)	245.0
Packaging outer width (cm)	9.0
Profondità imballo esterno (cm)	10.0