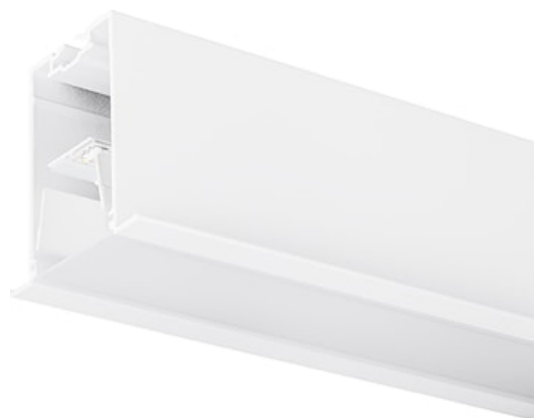
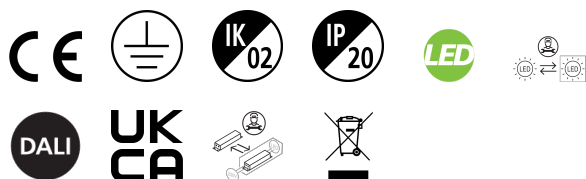


# MC2 TRIM 3.6M 4000K DALI BIANCO OPALE

Codice n. 2093131

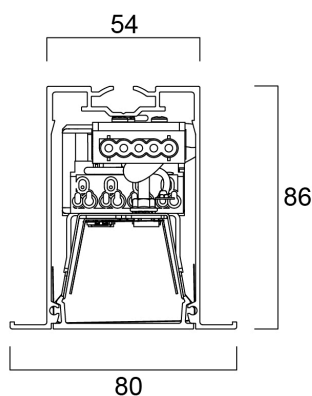
Concord



2093131 MC2 TRIM 3.6M 4K DALI WHT OPAL Continuous lines of LED light, white RAL 9016, direct distribution, trim detail for plasterboard ceilings, suitable for recessed installation either horizontally or vertically, various accessories available, compact and minimalist design based on the Golden Mean, ideal for offices, meeting rooms, corridors, education facilities, museums and libraries, extruded aluminium body, diffuser: opal, colour temperature: 4000K neutral white, total system power: 63W, total fixture output: 7000lm, luminaire efficacy: 111lm/W, LOR: 100%, colour rendering: Ra >80, LED Chromacity: 3 step MacAdam ellipse, lifespan: 66,000 hours L90B10, IR/UV free light source without heat radiation, operating voltage: 220-240V / 50-60Hz, drive current: 800mA, electronic driver, DALI dimmable, electrical protection: CLASS I, IP20, suitable for internal environment only.

## Dati tecnici

### Dimensioni (mm)

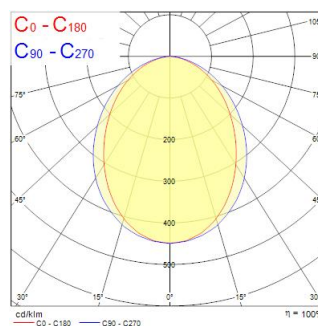


### Fotometrie

|     |              |                        |                         |                      |
|-----|--------------|------------------------|-------------------------|----------------------|
| 0.5 | 1.13<br>0.91 | S/D1<br>E/C90<br>E/C00 | 12015<br>48.8°<br>42.4° | 1827<br>2567         |
| 1.0 | 2.27<br>1.83 | S/D1<br>E/C90<br>E/C00 | 48.8°<br>48.8°<br>42.4° | 3154<br>4817<br>6517 |
| 1.5 | 3.40<br>2.74 | S/D1<br>E/C90<br>E/C00 | 48.8°<br>48.8°<br>42.4° | 1422<br>2033<br>2811 |
| 2.0 | 4.54<br>3.65 | S/D1<br>E/C90<br>E/C00 | 48.8°<br>48.8°<br>42.4° | 738<br>114<br>159    |
| 2.5 | 5.67<br>4.57 | S/D1<br>E/C90<br>E/C00 | 48.8°<br>48.8°<br>42.4° | 506<br>73<br>102     |
| 3.0 | 6.81<br>5.48 | S/D1<br>E/C90<br>E/C00 | 48.8°<br>48.8°<br>42.4° | 380<br>51<br>71      |

Distance [m]    Cone diameter [m]    Illuminance [lx]

— C0 - C180 (Half beam angle: 64.9°)  
— C90 - C270 (Half beam angle: 97.2°)



# MC2 TRIM 3.6M 4000K DALI BIANCO OPALE

Codice n. 2093131

Concord

## Dati generali

|                                      |                                                                 |
|--------------------------------------|-----------------------------------------------------------------|
| Nome prodotto                        | MC2 TRIM 3.6M 4000K DALI BIANCO OPALE                           |
| Tecnologia                           | LED                                                             |
| Attacco lampada                      | N/A                                                             |
| Materiale del corpo dell'apparecchio | Alluminio                                                       |
| Montaggio                            | Montaggio a incasso a soffitto                                  |
| Ambiente                             | Interno                                                         |
| Applicazione generale                | Istruzione, Strutture alberghiere, Uffici, Esercizi commerciali |
| Temperatura ambiente Ta (°C)         | 25                                                              |
| Classe ETIM                          | EC002892                                                        |
| E-number Finlandia                   | 4237855                                                         |
| Garanzia                             | 5 anni                                                          |

## Dati ottici

|                                       |               |
|---------------------------------------|---------------|
| Flusso luminoso dell'apparecchio (lm) | 7000          |
| Efficienza apparecchio lm/W           | 111           |
| L.O.R. (%)                            | 100           |
| Temperatura di colore correlata (K)   | 4000          |
| Colore della luce                     | Bianco Neutro |
| CRI (Ra)                              | 80            |
| Consistenza colore (SDCM)             | SDCM3         |
| Cromaticità regolabile                | No            |
| Controllo dell'abbagliamento (UGR)    | < 17          |
| Gruppo di rischio fotobiologico       | RG0           |

## Dati elettrici

|                                                               |                          |
|---------------------------------------------------------------|--------------------------|
| Potenza totale (W)                                            | 63                       |
| Tensione alimentazione primaria prodotto - min (V)            | 220                      |
| Tensione alimentazione primaria prodotto - max (V)            | 240                      |
| Fattore di potenza                                            | 0.98                     |
| Protezione elettrica                                          | Classe I                 |
| Tipologia reattore                                            | Alimentatore elettronico |
| Modalità di dimmerazione                                      | DALI                     |
| Livello minimo di dimmerazione (%)                            | 1                        |
| Corrente di alimentazione (mA)                                | 800                      |
| Corrente di spunto (A)                                        | 40                       |
| Durata picco di corrente (µs)                                 | 178                      |
| Classe di efficienza energetica (A->G) della sorgente inclusa | C                        |
| Quantità max. apparecchi per interruttore 10A tipo C          | 15                       |
| Max numero prodotti per interruttore 13A_C                    | 20                       |
| Quantità max. apparecchi per interruttore 16A tipo C          | 23                       |
| Max numero prodotti per interruttore 20A_C                    | 30                       |
| Max numero prodotti per interruttore 10A - Tipo B             | 9                        |
| Max numero prodotti per interruttore 13A_B                    | 12                       |
| Max numero prodotti per interruttore 16A_B                    | 14                       |
| Max numero prodotti per interruttore 20A_B                    | 18                       |

## Dati vita utile

|                               |        |
|-------------------------------|--------|
| Vita utile nominale - L70 B50 | 120000 |
| Vita utile nominale - L80 B20 | 120000 |
| Vita utile nominale - L90 B10 | 66000  |

# MC2 TRIM 3.6M 4000K DALI BIANCO OPALE

Codice n. 2093131

**Concord**

## Dati dimensionali

|                                      |                  |
|--------------------------------------|------------------|
| Colore del prodotto                  | Bianco           |
| Classificazione IP                   | IP20             |
| Classificazione IK                   | IK02             |
| Finitura del diffusore               | Opalino          |
| Materiale del diffusore              | PC Policarbonato |
| Lunghezza nominale del prodotto (mm) | 3600             |
| Larghezza nominale prodotto (mm)     | 80               |
| Altezza nominale prodotto (mm)       | 86               |
| Peso (Kg)                            | 8.4              |
| Profondità incasso (mm)              | 136              |

## Dati di imballo

|                                           |                |
|-------------------------------------------|----------------|
| Codice EAN prodotto                       | 5025768931316  |
| Lunghezza/altezza imballo singolo (cm)    | 365.0          |
| Larghezza imballo singolo (cm)            | 9.0            |
| Profondità imballo interno (cm) (singolo) | 10.0           |
| DUN14_2                                   | 05025768931316 |
| Quantità per imballo esterno              | 1              |
| Lunghezza/ Altezza imballo esterno (cm)   | 365.0          |
| Packaging outer width (cm)                | 9.0            |
| Profondità imballo esterno (cm)           | 10.0           |