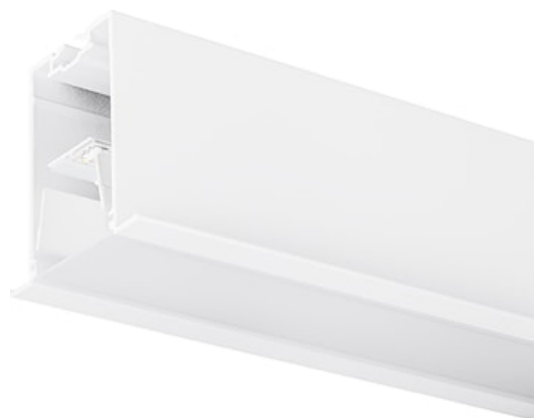


# MC2 TRIM 2.4M 4000K DALI EMERG BIANCO OPALE

Codice n. 2093130

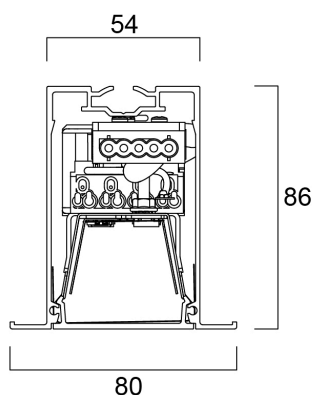
Concord



2093130 MC2 TRIM 2.4M 4K DALIEM WHT OPAL Continuous lines of LED light, white RAL 9016, direct distribution, trim detail for plasterboard ceilings, suitable for recessed installation either horizontally or vertically, various accessories available, compact and minimalist design based on the Golden Mean, ideal for offices, meeting rooms, corridors, education facilities, museums and libraries, extruded aluminium body, diffuser: opal, colour temperature: 4000K neutral white, total system power: 45W, total fixture output: 4700lm, emergency output: 128lm, luminaire efficacy: 104lm/W, LOR: 100%, colour rendering: Ra >80, LED Chromacity: 3 step MacAdam ellipse, lifespan: 66,000 hours L90B10, IR/UV free light source without heat radiation, operating voltage: 220-240V / 50-60Hz, drive current: 800mA, electronic driver, DALI dimmable, integral emergency: 3 hour maintained, electrical protection: CLASS I, IP20, suitable for internal environment only.

## Dati tecnici

### Dimensioni (mm)



### Fotometrie

Distance [m]	Cone diameter [m]	E171	E170	E169	E168	E167	E166	E165	E164	E163	E162	E161	E160	E159	E158	E157	E156	E155	E154	E153	E152	E151	E150	E149	E148	E147	E146	E145	E144	E143	E142	E141	E140	E139	E138	E137	E136	E135	E134	E133	E132	E131	E130	E129	E128	E127	E126	E125	E124	E123	E122	E121	E120	E119	E118	E117	E116	E115	E114	E113	E112	E111	E110	E109	E108	E107	E106	E105	E104	E103	E102	E101	E100	E99	E98	E97	E96	E95	E94	E93	E92	E91	E90	E89	E88	E87	E86	E85	E84	E83	E82	E81	E80	E79	E78	E77	E76	E75	E74	E73	E72	E71	E70	E69	E68	E67	E66	E65	E64	E63	E62	E61	E60	E59	E58	E57	E56	E55	E54	E53	E52	E51	E50	E49	E48	E47	E46	E45	E44	E43	E42	E41	E40	E39	E38	E37	E36	E35	E34	E33	E32	E31	E30	E29	E28	E27	E26	E25	E24	E23	E22	E21	E20	E19	E18	E17	E16	E15	E14	E13	E12	E11	E10	E9	E8	E7	E6	E5	E4	E3	E2	E1																																																																																																																																																																																																																																																																																																																																																																																																																																																																																																																																																																																																																																																																																																																																																																																																																																																																					
0.5	1.13 0.91	5071	5070	5069	5068	5067	5066	5065	5064	5063	5062	5061	5060	5059	5058	5057	5056	5055	5054	5053	5052	5051	5050	5049	5048	5047	5046	5045	5044	5043	5042	5041	5040	5039	5038	5037	5036	5035	5034	5033	5032	5031	5030	5029	5028	5027	5026	5025	5024	5023	5022	5021	5020	5019	5018	5017	5016	5015	5014	5013	5012	5011	5010	5009	5008	5007	5006	5005	5004	5003	5002	5001	5000	4999	4998	4997	4996	4995	4994	4993	4992	4991	4990	4989	4988	4987	4986	4985	4984	4983	4982	4981	4980	4979	4978	4977	4976	4975	4974	4973	4972	4971	4970	4969	4968	4967	4966	4965	4964	4963	4962	4961	4960	4959	4958	4957	4956	4955	4954	4953	4952	4951	4950	4949	4948	4947	4946	4945	4944	4943	4942	4941	4940	4939	4938	4937	4936	4935	4934	4933	4932	4931	4930	4929	4928	4927	4926	4925	4924	4923	4922	4921	4920	4919	4918	4917	4916	4915	4914	4913	4912	4911	4910	4909	4908	4907	4906	4905	4904	4903	4902	4901	4900	4899	4898	4897	4896	4895	4894	4893	4892	4891	4890	4889	4888	4887	4886	4885	4884	4883	4882	4881	4880	4879	4878	4877	4876	4875	4874	4873	4872	4871	4870	4869	4868	4867	4866	4865	4864	4863	4862	4861	4860	4859	4858	4857	4856	4855	4854	4853	4852	4851	4850	4849	4848	4847	4846	4845	4844	4843	4842	4841	4840	4839	4838	4837	4836	4835	4834	4833	4832	4831	4830	4829	4828	4827	4826	4825	4824	4823	4822	4821	4820	4819	4818	4817	4816	4815	4814	4813	4812	4811	4810	4809	4808	4807	4806	4805	4804	4803	4802	4801	4800	4799	4798	4797	4796	4795	4794	4793	4792	4791	4790	4789	4788	4787	4786	4785	4784	4783	4782	4781	4780	4779	4778	4777	4776	4775	4774	4773	4772	4771	4770	4769	4768	4767	4766	4765	4764	4763	4762	4761	4760	4759	4758	4757	4756	4755	4754	4753	4752	4751	4750	4749	4748	4747	4746	4745	4744	4743	4742	4741	4740	4739	4738	4737	4736	4735	4734	4733	4732	4731	4730	4729	4728	4727	4726	4725	4724	4723	4722	4721	4720	4719	4718	4717	4716	4715	4714	4713	4712	4711	4710	4709	4708	4707	4706	4705	4704	4703	4702	4701	4700	4699	4698	4697	4696	4695	4694	4693	4692	4691	4690	4689	4688	4687	4686	4685	4684	4683	4682	4681	4680	4679	4678	4677	4676	4675	4674	4673	4672	4671	4670	4669	4668	4667	4666	4665	4664	4663	4662	4661	4660	4659	4658	4657	4656	4655	4654	4653	4652	4651	4650	4649	4648	4647	4646	4645	4644	4643	4642	4641	4640	4639	4638	4637	4636	4635	4634	4633	4632	4631	4630	4629	4628	4627	4626	4625	4624	4623	4622	4621	4620	4619	4618	4617	4616	4615	4614	4613	4612	4611	4610	4609	4608	4607	4606	4605	4604	4603	4602	4601	4600	4599	4598	4597	4596	4595	4594	4593	4592	4591	4590	4589	4588	4587	4586	4585	4584	4583	4582	4581	4580	4579	4578	4577	4576	4575	4574	4573	4572	4571	4570	4569	4568	4567	4566	4565	4564	4563	4562	4561	4560	4559	4558	4557	4556	4555	4554	4553	4552	4551	4550	4549	4548	4547	4546	4545	4544	4543	4542	4541	4540	4539	4538	4537	4536	4535	4534	4533	4532	4531	4530	4529	4528	4527	4526	4525	4524	4523	4522	4521	4520	4519	4518	4517	4516	4515	4514	4513	4512	4511	4510	4509	4508	4507	4506	4505	4504	4503	4502	4501	4500	4499	4498	4497	4496	4495	4494	4493	4492	4491	4490	4489	4488	4487	4486	4485	4484	4483	4482	4481	4480	4479	4478	4477	4476	4475	4474	4473	4472	4471	4470	4469	4468	4467	4466	4465	4464	4463	4462	4461	4460	4459	4458	4457	4456	4455	4454	4453	4452	4451	4450	4449	4448	4447	4446	4445	4444	4443	4442	4441	4440	4439	4438	4437	4436	4435	4434	4433	4432	4431	4430	4429	4428	4427	4426	4425	4424	4423	4422	4421	4420	4419	4418	4417	4416	4415	4414	4413	4412	4411	4410	4409	4408	4407	4406	4405	4404	4403	4402	4401	4400	4399	4398	4397	4396	4395	4394	4393	4392	4391	4390	4389	4388	4387	4386	4385	4384	4383	4382	4381	4380	4379	4378	4377	4376	4375	4374	4373	4372	4371	4370	4369	4368	4367	4366	4365	4364	4363	4362	4361	4360	4359	4358	4357	4356	4355	4354	4353	4352	4351	4350	4349	4348	4347	4346	4345	4344	4343	4342	4341	4340	4339	4338	4337	4336	4335	4334	4333	4332	4331	4330	4329	4328	4327	4326	4325	4324	4323	4322	4321	4320	4319	4318	4317	4316	4315	4314	4313	4312	4311	4310	4309	4308	4307	4306	4305	4304	4303	4302	4301	4300	4299	4298	4297	4296	4295	4294	4293	4292	4291	4290	4289	4288	4287	4286	4285	4284	4283	4282	4281	4280	4279	4278	4277	4276	4275	4274	4273	4272	4271	4270	4269	4268	4267	4266	4265	4264	4263	4262	4261	4260	4259	4258	4257	4256	4255	4254	4253	4252	4251	4250	4249	4248	4247	4246	4245	4244	4243	4242	4241	4240	4239	4238	4237	4236	4235	4234	4233	4232	4231	4230	4229	4228	4227	4226	4225	4224	4223	4222	4221	4220	4219	4218	4217	4216	4215	4214	4213	4212	4211	4210	4209	4208	4207	4206	4205	4204	4203	4202	4201	4200	4199	4198	4197	4196	4195	4194	4193	4192	4191	4190	4189	4188	4187	4186	4185	4184	4183	4182	4181	4180	4179	4178	4177	4176	4175	4174	4173	4172	4171	4170	4169	4168	4167	4166	4165	4164	4163	4162	4161	4160	4159	4158	4157	4156	4155	4154	4153	4152	4151	4150	4149	4148	4147	4146	4145	4144	4143	4142	4141	4140	4139	4138	4137	4136	4135	4134	4133	4132	4131	4130	4129	4128	4127	4126	4125	4124	4123	4122	4121	4120	4119	4118	4117	4116	4115	4114	4113	4112	4111	4110	4109	4108	4107	4106	4105	4104	4103	4102	4101	4100	4099	4098	4097	4096	4095	4094	4093	4092	4091	4090	4089	4088	4087	4086	4085	4084	4083	4082	4081	4080	4079	4078	4077	4076	4075	4074	4073	4072	4071	4070	4069	4068	4067	4066	4065	4064

# MC2 TRIM 2.4M 4000K DALI EMERG BIANCO OPALE

Codice n. 2093130

## Concord

### Dati generali

Nome prodotto	MC2 TRIM 2.4M 4000K DALI EMERG BIANCO OPALE
Tecnologia	LED
Attacco lampada	N/A
Materiale del corpo dell'apparecchio	Alluminio
Montaggio	Montaggio a incasso a soffitto
Ambiente	Interno
Applicazione generale	Istruzione, Strutture alberghiere, Uffici, Esercizi commerciali
Temperatura ambiente Ta (°C)	25
Classe ETIM	EC002892
Garanzia	5 anni

### Dati ottici

Flusso luminoso dell'apparecchio (lm)	4700
Efficienza apparecchio lm/W	104
L.O.R. (%)	100
Temperatura di colore correlata (K)	4000
Colore della luce	Bianco Neutro
CRI (Ra)	80
Consistenza colore (SDCM)	SDCM3
Cromaticità regolabile	No
Controllo dell'abbagliamento (UGR)	< 17
Gruppo di rischio fotobiologico	RG0
Flusso luminoso (emergenza) (lm)	128
Durata emergenza (h)	3

### Dati elettrici

Potenza totale (W)	45
Tensione alimentazione primaria prodotto - min (V)	220
Tensione alimentazione primaria prodotto - max (V)	240
Fattore di potenza	0.98
Protezione elettrica	Classe I
Tipologia reattore	Alimentatore elettronico
Modalità di dimmerazione	DALI
Livello minimo di dimmerazione (%)	1
Corrente di alimentazione (mA)	800
Corrente di spunto (A)	40
Durata picco di corrente (µs)	178
Classe di efficienza energetica (A->G) della sorgente inclusa	C
Quantità max. apparecchi per interruttore 10A tipo C	15
Max numero prodotti per interruttore 13A_C	20
Quantità max. apparecchi per interruttore 16A tipo C	23
Max numero prodotti per interruttore 20A_C	30
Max numero prodotti per interruttore 10A - Tipo B	9
Max numero prodotti per interruttore 13A_B	12
Max numero prodotti per interruttore 16A_B	14
Max numero prodotti per interruttore 20A_B	18

### Dati vita utile

Vita utile nominale - L70 B50	120000
Vita utile nominale - L80 B20	120000
Vita utile nominale - L90 B10	66000

# MC2 TRIM 2.4M 4000K DALI EMERG BIANCO OPALE

Codice n. 2093130

**Concord**

## Dati dimensionali

Colore del prodotto	Bianco
Classificazione IP	IP20
Classificazione IK	IK02
Finitura del diffusore	Opalino
Materiale del diffusore	PC Policarbonato
Lunghezza nominale del prodotto (mm)	2400
Larghezza nominale prodotto (mm)	80
Altezza nominale prodotto (mm)	86
Peso (Kg)	5.9
Profondità incasso (mm)	136

## Dati di imballo

Codice EAN prodotto	5025768931309
Lunghezza/altezza imballo singolo (cm)	245.0
Larghezza imballo singolo (cm)	9.0
Profondità imballo interno (cm) (singolo)	10.0
DUN14_2	05025768931309
Quantità per imballo esterno	1
Lunghezza/ Altezza imballo esterno (cm)	245.0
Packaging outer width (cm)	9.0
Profondità imballo esterno (cm)	10.0