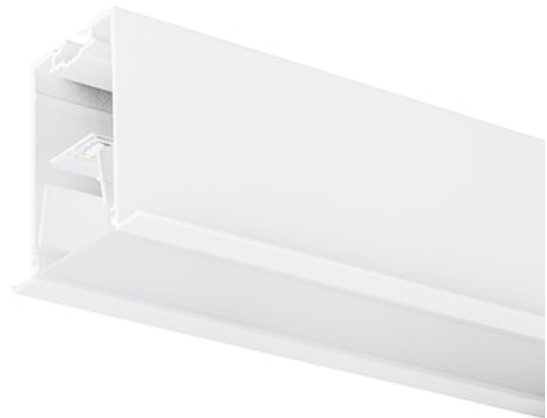
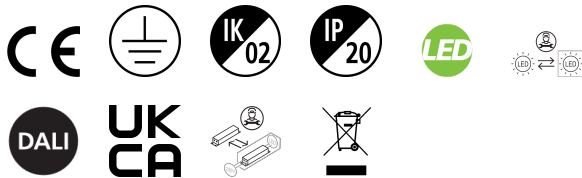


MC2 TRIM 1.2M 4000K DALI BIANCO OPALE

Codice n. 2093127

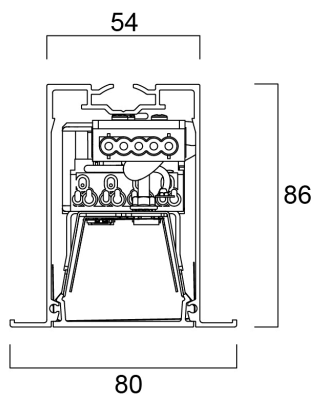
Concord



2093127 MC2 TRIM 1.2M 4K DALI WHT OPAL Continuous lines of LED light, white RAL 9016, direct distribution, trim detail for plasterboard ceilings, suitable for recessed installation either horizontally or vertically, various accessories available, compact and minimalist design based on the Golden Mean, ideal for offices, meeting rooms, corridors, education facilities, museums and libraries, extruded aluminium body, diffuser: opal, colour temperature: 4000K neutral white, total system power: 21W, total fixture output: 2350lm, luminaire efficacy: 112lm/W, LOR: 100%, colour rendering: Ra >80, LED Chromacity: 3 step MacAdam ellipse, lifespan: 66,000 hours L90B10, IR/UV free light source without heat radiation, operating voltage: 220-240V / 50-60Hz, drive current: 800mA, electronic driver, DALI dimmable, electrical protection: CLASS I, IP20, suitable for internal environment only.

Dati tecnici

Dimensioni (mm)

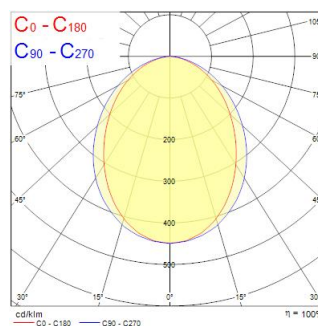


Fotometrie

0.5	1.13 0.91	4205 E10° 42.8° 809 E100° 42.4° 560
1.0	2.27 1.83	1051 E10° 42.8° 182 E100° 42.4° 131
1.5	3.40 2.74	487 E10° 42.8° 86 E100° 42.4° 66
2.0	4.54 3.65	303 E10° 42.8° 58 E100° 42.4° 43
2.5	5.67 4.57	188 E10° 42.8° 34 E100° 42.4° 24
3.0	6.81 5.48	117 E10° 42.8° 17 E100° 42.4° 14

Distance [m] Cone diameter [m] Illuminance [lx]

— C0 - C180 (Half beam angle: 64.9°)
— C90 - C270 (Half beam angle: 97.2°)



MC2 TRIM 1.2M 4000K DALI BIANCO OPALE

Codice n. 2093127

Concord

Dati generali

Nome prodotto	MC2 TRIM 1.2M 4000K DALI BIANCO OPALE
Tecnologia	LED
Attacco lampada	N/A
Materiale del corpo dell'apparecchio	Alluminio
Montaggio	Montaggio a incasso a soffitto
Ambiente	Interno
Applicazione generale	Istruzione, Strutture alberghiere, Uffici, Esercizi commerciali
Temperatura ambiente Ta (°C)	25
Classe ETIM	EC002892
E-number Finlandia	4237853
Garanzia	5 anni

Dati ottici

Flusso luminoso dell'apparecchio (lm)	2350
Efficienza apparecchio lm/W	112
L.O.R. (%)	100
Temperatura di colore correlata (K)	4000
Colore della luce	Bianco Neutro
CRI (Ra)	80
Consistenza colore (SDCM)	SDCM3
Cromaticità regolabile	No
Controllo dell'abbagliamento (UGR)	< 17
Gruppo di rischio fotobiologico	RG0

Dati elettrici

Potenza totale (W)	21
Tensione alimentazione primaria prodotto - min (V)	220
Tensione alimentazione primaria prodotto - max (V)	240
Fattore di potenza	0.98
Protezione elettrica	Classe I
Tipologia reattore	Alimentatore elettronico
Modalità di dimmerazione	DALI
Livello minimo di dimmerazione (%)	1
Corrente di alimentazione (mA)	800
Corrente di spunto (A)	40
Durata picco di corrente (µs)	178
Classe di efficienza energetica (A->G) della sorgente inclusa	C
Quantità max. apparecchi per interruttore 10A tipo C	15
Max numero prodotti per interruttore 13A_C	20
Quantità max. apparecchi per interruttore 16A tipo C	23
Max numero prodotti per interruttore 20A_C	30
Max numero prodotti per interruttore 10A - Tipo B	9
Max numero prodotti per interruttore 13A_B	12
Max numero prodotti per interruttore 16A_B	14
Max numero prodotti per interruttore 20A_B	18

Dati vita utile

Vita utile nominale - L70 B50	120000
Vita utile nominale - L80 B20	120000
Vita utile nominale - L90 B10	66000

MC2 TRIM 1.2M 4000K DALI BIANCO OPALE

Codice n. 2093127

Concord

Dati dimensionali

Colore del prodotto	Bianco
Classificazione IP	IP20
Classificazione IK	IK02
Finitura del diffusore	Opalino
Materiale del diffusore	PC Policarbonato
Lunghezza nominale del prodotto (mm)	1200
Larghezza nominale prodotto (mm)	80
Altezza nominale prodotto (mm)	86
Peso (Kg)	2.8
Profondità incasso (mm)	136

Dati di imballo

Codice EAN prodotto	5025768931279
Lunghezza/altezza imballo singolo (cm)	125.0
Larghezza imballo singolo (cm)	9.0
Profondità imballo interno (cm) (singolo)	10.0
DUN14_2	05025768931279
Quantità per imballo esterno	1
Lunghezza/ Altezza imballo esterno (cm)	125.0
Packaging outer width (cm)	9.0
Profondità imballo esterno (cm)	10.0