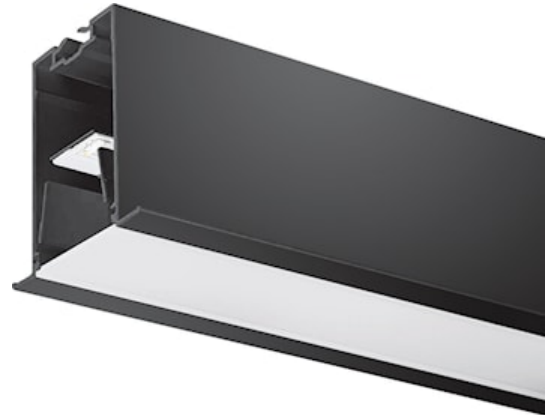


# MC2 TRIM 3.6M 4000K DALI EMERG NERO OPALE

Codice n. 2071596

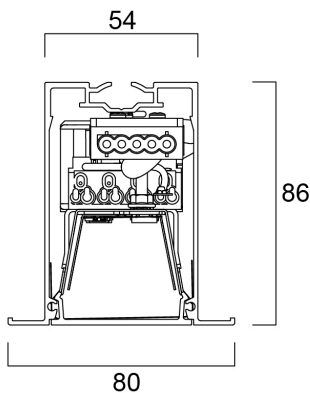
Concord



MC2 TRIM 3.6M 4K DALIEM BLK OPAL LED luminaire, black RAL9005 finishing, direct distribution, trim detail for plasterboard ceilings, suitable for recessed installation either horizontally or vertically, various accessories available, compact and minimalist design based on the Golden Mean, ideal for offices, meeting rooms, corridors, education facilities, museums and libraries, extruded aluminium body, diffuser: opal, colour temperature: 4000K neutral white, total system power: 55W, total fixture output: 7200lm, emergency output: 147lm, luminaire efficacy: 131lm/W, LOR: 100%, colour rendering: Ra >80, LED Chromacity: 3 step MacAdam ellipse, lifetime: 60,000 hours at 90% of the original output (L90), IR/UV free light source without heat radiation, operating voltage: 220-240V / 50-60Hz, drive current: 800mA, electronic driver, DALI dimmable, integral emergency: 3 hour maintained, electrical protection: CLASS I, IP20, suitable for internal environment only.

## Dati tecnici

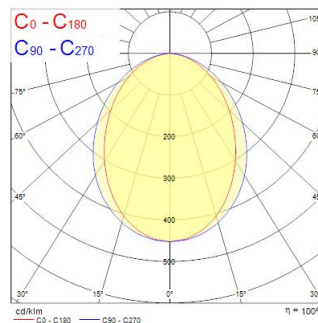
### Dimensioni (mm)



### Fotometrie

Distance [m]	Cone diameter [m]	Beam angle [°]	Illuminance [lx]
0.5	1.12 0.69	83° 41.8°	288 29
1.0	2.24 1.39	83° 41.8°	67 14
1.5	3.37 2.66	83° 41.8°	30 6
2.0	4.49 3.58	83° 41.8°	17 3
2.5	5.61 4.47	83° 41.8°	11 2
3.0	6.73 5.36	83° 41.8°	7 2

Distance [m] Cone diameter [m] Illuminance [lx]  
 — C0 - C180 (Half beam angle: 83.6°)  
 — C90 - C270 (Half beam angle: 96.6°)



# MC2 TRIM 3.6M 4000K DALI EMERG NERO OPALE

Codice n. 2071596

## Concord

### Dati generali

Nome prodotto	MC2 TRIM 3.6M 4000K DALI EMERG NERO OPALE
Tecnologia	LED (3 SDCM)
Attacco lampada	N/A
Materiale del corpo dell'apparecchio	Alluminio
Montaggio	Montaggio a incasso a soffitto
Rilevatore di presenza integrato	NO
Applicazione generale	Istruzione, Strutture alberghiere, Uffici, Esercizi commerciali
Intervallo temperatura di funzionamento	1°C...+35°C
Temperatura ambiente Ta (°C)	25
Compatibilità con assistente virtuale	N/A
Classe ETIM	EC002892
Garanzia	5 anni

### Dati ottici

Flusso luminoso dell'apparecchio (lm)	7200
Efficienza apparecchio lm/W	131
L.O.R. (%)	100
Temperatura di colore correlata (K)	4000
Colore della luce	Bianco Neutro
CRI (Ra)	80
Consistenza colore (SDCM)	SDCM3
Cromaticità regolabile	No
Intensità luminosa (cd)	3264
Tipo di distribuzione della luce	Simmetrico
Controllo dell'abbagliamento (UGR)	< 24
Gruppo di rischio fotobiologico	RG0
Flusso luminoso (emergenza) (lm)	147
Durata emergenza (h)	3

### Dati elettrici

Potenza totale (W)	55
Tensione alimentazione primaria prodotto - min (V)	220.0
Tensione alimentazione primaria prodotto - max (V)	240.0
Fattore di potenza	0.98
THD a 230V 50Hz pieno carico al 100% di dimmerazione	6.1
Protezione elettrica	Classe I
Reattore richiesto	No
Tipologia reattore	Alimentatore elettronico
Dimmerabile	Sì
Modalità di dimmerazione	DALI
Livello minimo di dimmerazione (%)	1
Corrente di alimentazione - min (mA)	350
Corrente di alimentazione - max (mA)	1050
Range corrente di alimentazione	350mA / 1050mA
Corrente di spunto (A)	40
Durata picco di corrente (µs)	178
Classe di efficienza energetica (A->G) della sorgente inclusa	C, C (more than 1 Light Source)
Frequenza nominale (Hz)	50/60Hz
Quantità max. apparecchi per interruttore 10A tipo C	15
Max numero prodotti per interruttore 13A_C	20
Quantità max. apparecchi per interruttore 16A tipo C	23
Max numero prodotti per interruttore 20A_C	30
Max numero prodotti per interruttore 10A - Tipo B	9
Max numero prodotti per interruttore 13A_B	12
Max numero prodotti per interruttore 16A_B	14
Max numero prodotti per interruttore 20A_B	18
Sezione max del conduttore collegabile	1.5

# MC2 TRIM 3.6M 4000K DALI EMERG NERO OPALE

Codice n. 2071596

**Concord**

## Dati vita utile

Vita utile nominale - L70 B50	120000
Vita utile nominale - L80 B20	92500
Vita utile nominale - L90 B10	66000

## Dati dimensionali

Colore del prodotto	Nero
Classificazione IP	IP20
Classificazione IK	IK03
Finitura del diffusore	Opalino
Materiale del diffusore	PC Policarbonato
Finitura del riflettore	Non applicabile
Lunghezza nominale del prodotto (mm)	3600
Larghezza nominale prodotto (mm)	80
Altezza nominale prodotto (mm)	86
Peso (Kg)	8.7
Profondità incasso (mm)	136

## Dati di imballo

Codice EAN prodotto	5025768715961
Lunghezza/altezza imballo singolo (cm)	365.0
Larghezza imballo singolo (cm)	9.0
Profondità imballo interno (cm) (singolo)	10.0
DUN14_2	05025768715961
Quantità per imballo esterno	1
Lunghezza/ Altezza imballo esterno (cm)	365.0
Packaging outer width (cm)	9.0
Profondità imballo esterno (cm)	10.0

## Dati di sicurezza

Test del filo incandescente (°)	650
Temperatura ottimale di utilizzo (°C)	1-35