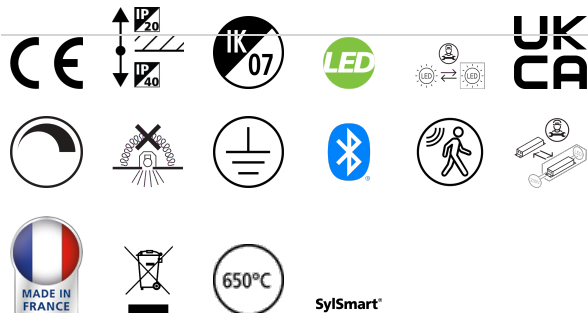


COLOSSAL 900mm 830 PRISMATICO DIRETTO+EFFETTO ALONE BIANCO SSA03

Codice n. 2071419

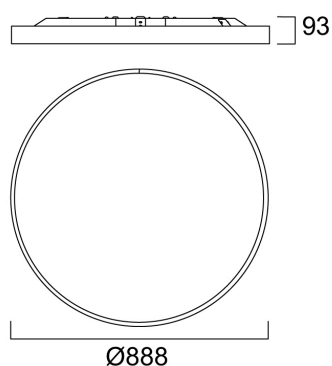
Concord



Apparecchio di illuminazione architettonico circolare con diametro di 900mm, installabile a superficie o a sospensione. Alloggiamento in alluminio verniciato a polvere (RAL9016) con diffusore prismatico in PMMA. Distribuzione della luce diretta/indiretta (alone) flusso luminoso 7895lm, potenza 60W, efficienza 132lm/W. Sylsmart Connected. Indice di resa cromatica Ra >80, 3000K, tolleranza cromatica 3 step ellisse di MacAdam. IP40/IP20, IK03. Corrente di pilotaggio 350mA. UGR≤19. Protezione elettrica Classe 1, 220-240V. Durata dichiarata 66000 ore L90B10.

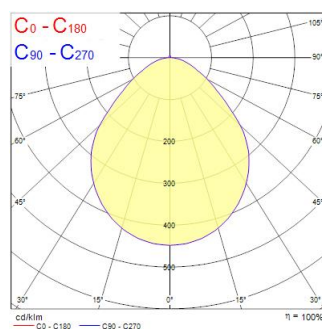
Dati tecnici

Dimensioni (mm)



Fotometrie

Distance [m]	Cone diameter [m]	Beam angle [°]	Beam diameter [m]	Illuminance [lx]
0,5	1,07	94,0°	14154	2248
1,0	2,14	94,0°	3539	561
1,5	3,22	94,0°	1573	260
2,0	4,29	94,0°	595	140
2,5	5,36	94,0°	260	90
3,0	6,43	94,0°	140	62



COLOSSAL 900mm 830 PRISMATICO DIRETTO+EFFETTO ALONE BIANCO SSA03

Codice n. 2071419
Dati generali

Concord

Dati elettrici

Nome prodotto	COLOSSAL 900mm 830 PRISMATICO DIRETTO+EFFETTO ALONE BIANCO SSA03	Potenza totale (W)	59.4
Tecnologia	LED	Corrente (A)	350
Attacco lampada	N/A	Tensione alimentazione primaria prodotto - min (V)	220
Materiale del corpo dell'apparecchio	Alluminio	Tensione alimentazione primaria prodotto - max (V)	240
Montaggio	Sospensione	Fattore di potenza	0.99
Rilevatore di presenza integrato	PIR	THD a 230V 50Hz pieno carico al 100% di dimmerazione	9
Applicazione generale	Strutture alberghiere, Uffici	Protezione elettrica	Classe I
Intervallo temperatura di funzionamento	5°C...+25°C	Reattore richiesto	No
Compatibilità con assistente virtuale	N/A	Tipologia reattore	Driver LED a corrente costante
Classe ETIM	EC002892	Dimmerabile	Sì
Garanzia	5 anni	Modalità di dimmerazione	SylSmart SSA
Dati ottici		Corrente di alimentazione (mA)	350
Flusso luminoso dell'apparecchio (lm)	7895	Corrente di spunto (A)	23
Efficienza apparecchio lm/W	133	Durata picco di corrente (µs)	174
Temperatura di colore correlata (K)	3000	Classe di efficienza energetica (A->G) della sorgente inclusa	B
Codice colore	830	Frequenza nominale (Hz)	50/60Hz
Colore della luce	Bianco Caldo	Tasso di flickering	Ultra basso (5% o meno)
CRI (Ra)	80	Quantità max. apparecchi per interruttore 10A tipo C	18
Consistenza colore (SDCM)	SDCM3	Max numero prodotti per interruttore 13A_C	26
Tipo di distribuzione della luce	Simmetrico	Quantità max. apparecchi per interruttore 16A tipo C	28
Controllo dell'abbagliamento (UGR)	< 19	Max numero prodotti per interruttore 20A_C	34
Gruppo di rischio fotobiologico	RG0	Max numero prodotti per interruttore 10A - Tipo B	9
		Max numero prodotti per interruttore 13A_B	13
		Max numero prodotti per interruttore 16A_B	14
		Max numero prodotti per interruttore 20A_B	17
		Sezione min del conduttore collegabile	1.5

COLOSSAL 900mm 830 PRISMATICO DIRETTO+EFFETTO ALONE BIANCO SSA03

Codice n. 2071419
Sezione max del conduttore
collegabile

2.5

Dati di imballo

Concord

Dati vita utile

Vita utile nominale - L70 B50	170000
Vita utile nominale - L80 B20	145000
Vita utile nominale - L90 B10	66000

Dati dimensionali

Colore del prodotto	RAL 9016 - Bianco traffico / Anello
Classificazione IP	IP40/20
Classificazione IK	IK07
Finitura del diffusore	Prismatico
Materiale del diffusore	PMMA acrilico
Altezza nominale prodotto (mm)	93
Diametro prodotto (mm)	888
Peso (Kg)	16.7

Codice EAN prodotto	5025768714193
Lunghezza/altezza imballo singolo (cm)	14.0
Larghezza imballo singolo (cm)	96.0
Profondità imballo interno (cm) (singolo)	96.0
DUN14_2	05025768714193
Quantità per imballo esterno	1
Lunghezza/ Altezza imballo esterno (cm)	14.0
Packaging outer width (cm)	96.0
Profondità imballo esterno (cm)	96.0
Dati di sicurezza	
Test del filo incandescente (°)	650
Temperatura ottimale di utilizzo (°C)	5-25