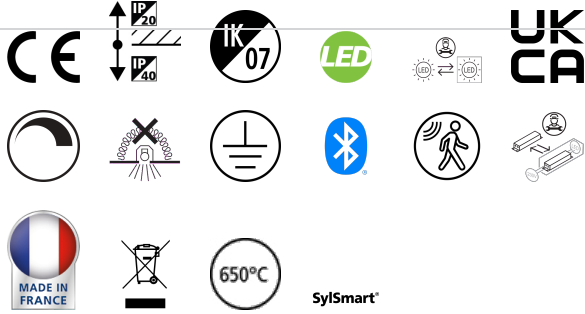


# COLOSSAL 600MM 840 PRISMATICO DIRETTO+EFFETTO ALONE BIANCO SSA03

Codice n. 2071409



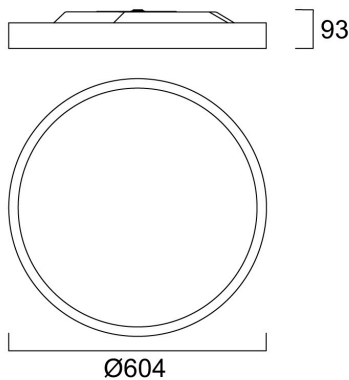
Concord



Apparecchio di illuminazione architettonico circolare con diametro di 600mm, installabile a superficie o a sospensione. Alloggiamento in alluminio verniciato a polvere (RAL9016) con diffusore prismaticizzato in PMMA. Distribuzione della luce diretta/indiretta (alone), flusso luminoso 4090lm, potenza 31.3W, efficienza 131lm/W. SySmart Connected. Indice di resa cromatica Ra >80, 4000K, tolleranza cromatica 3-step dell'ellisse di MacAdam. IP40, IK03. Corrente di pilotaggio 350mA. UGR $\leq$ 19 Protezione elettrica Classe 1, 220-240V. Durata dichiarata 66000 ore L90B10.

## Dati tecnici

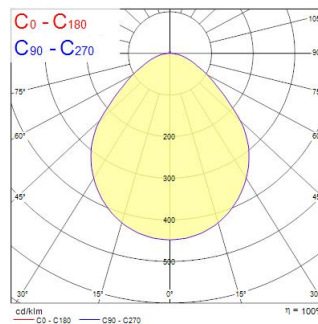
### Dimensioni (mm)



### Fotometrie

Distance [m]	Cone diameter [m]	E(0°) [lx]	E(30°) [lx]	E(45°) [lx]	E(60°) [lx]	E(75°) [lx]	E(90°) [lx]
0.5	1.07	750	183	115	67	47	35
1.0	2.14	183	45	28	17	12	9
1.5	3.22	81	20	12	7	5	4
2.0	4.28	45	11	7	4	3	2
2.5	5.36	28	7	4	2	1	1
3.0	6.43	18	5	3	2	1	1

Distance [m] Cone diameter [m] Illuminance [lx]  
— C0 - C180 (Half beam angle: 94.0°)



# COLOSSAL 600MM 840 PRISMATICO DIRETTO+EFFETTO ALONE BIANCO SSA03

Codice n. 2071409  
Dati generali

## Concord

Dati generali		Dati elettrici	
Nome prodotto	COLOSSAL 600MM 840 PRISMATICO DIRETTO+EFFETTO ALONE BIANCO SSA03	Potenza totale (W)	30.7
Tecnologia	LED	Tensione alimentazione primaria prodotto - min (V)	220
Attacco lampada	N/A	Tensione alimentazione primaria prodotto - max (V)	240
Materiale del corpo dell'apparecchio	Alluminio	Fattore di potenza	0.95
Montaggio	Sospensione	THD a 230V 50Hz pieno carico al 100% di dimmerazione	10
Rilevatore di presenza integrato	PIR	Protezione elettrica	Classe I
Applicazione generale	Strutture alberghiere, Uffici	Reattore richiesto	No
Intervallo temperatura di funzionamento	10°C...+25°C	Tipologia reattore	Driver LED a corrente costante
Compatibilità con assistente virtuale	N/A	Dimmerabile	Sì
Classe ETIM	EC002892	Modalità di dimmerazione	SylSmart SSA
Garanzia	5 anni	Corrente di alimentazione (mA)	350
<b>Dati ottici</b>		Corrente di spunto (A)	25
Flusso luminoso dell'apparecchio (lm)	4090	Durata picco di corrente (µs)	200
Efficienza apparecchio lm/W	133	Classe di efficienza energetica (A->G) della sorgente inclusa	B
Temperatura di colore correlata (K)	4000	Frequenza nominale (Hz)	50/60Hz
Codice colore	840	Tasso di flickering	Ultra basso (5% o meno)
Colore della luce	Bianco Neutro	Quantità max. apparecchi per interruttore 10A tipo C	25
CRI (Ra)	80	Quantità max. apparecchi per interruttore 16A tipo C	40
Consistenza colore (SDCM)	SDCM3	Max numero prodotti per interruttore 20A_C	25
Tipo di distribuzione della luce	Simmetrico	Max numero prodotti per interruttore 10A - Tipo B	15
Controllo dell'abbagliamento (UGR)	< 19	Max numero prodotti per interruttore 16A_B	24
Gruppo di rischio fotobiologico	RG0	Max numero prodotti per interruttore 20A_B	37
		Sezione max del conduttore collegabile	2.5
		<b>Dati vita utile</b>	
		Vita utile nominale - L70 B50	170000
		Vita utile nominale - L80 B20	145000
		Vita utile nominale - L90 B10	66000

# COLOSSAL 600MM 840 PRISMATICO DIRETTO+EFFETTO ALONE BIANCO SSA03

Codice n. 2071409  
Dati dimensionali

Colore del prodotto	RAL 9016 - Bianco traffico / Anello
Classificazione IP	IP40/20
Classificazione IK	IK07
Finitura del diffusore	Prismatico
Materiale del diffusore	PMMA acrilico
Altezza nominale prodotto (mm)	93
Diametro prodotto (mm)	604
Peso (Kg)	9.5

## Dati di imballo

Codice EAN prodotto	5025768714094
Lunghezza/altezza imballo singolo (cm)	14.0
Larghezza imballo singolo (cm)	68.0
Profondità imballo interno (cm) (singolo)	68.0
DUN14_2	05025768714094
Quantità per imballo esterno	1
Lunghezza/ Altezza imballo esterno (cm)	14.0
Packaging outer width (cm)	68.0
Profondità imballo esterno (cm)	68.0

## Dati di sicurezza

Test del filo incandescente (°)	650
Temperatura ottimale di utilizzo (°C)	10-25

# Concord