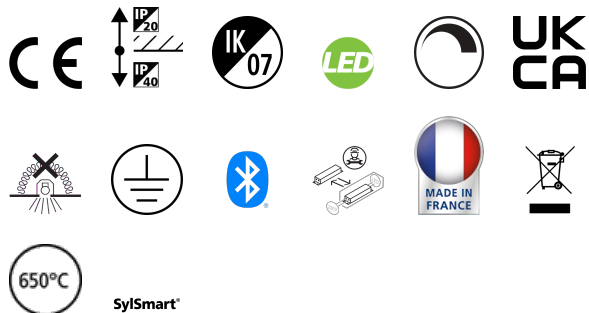


COLOSSAL 900mm 940 PRISMATICO DIRETTO+EFFETTO ALONE BIANCO SSC

Codice n. 2071280

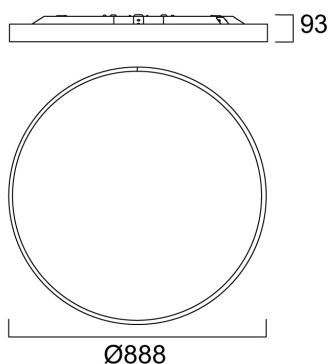
Concord



900mm diameter circular architectural luminaire, can be surface mounted or suspended. Powder coated aluminium housing (RAL9016) with PMMA prismatic diffuser. Direct/indirect (halo) light distribution, 7055lm luminous flux, 58.7W system power, 120lm/W luminaire efficacy. Sylsmart Standalone enabled. Colour rendering index Ra >90, 4000K Neutral White LED, chromaticity tolerance of 3-step MacAdam ellipse. IP40/IP20, IK03. 350mA drive current. UGR≤19. Electrical protection Class1, 220-240V. Reported lifetime 66k hours L90B10.

Dati tecnici

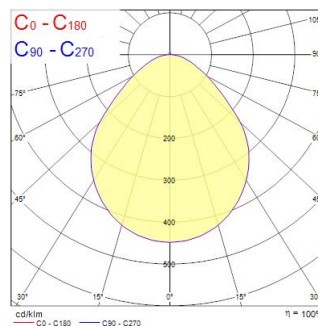
Dimensioni (mm)



Fotometrie

Distance [m]	Cone diameter [m]	Beam diameter [m]	Illuminance [lx]
0.5	1.07	0.70	1268
1.0	2.14	1.40	318
1.5	3.22	2.10	145
2.0	4.29	2.80	79
2.5	5.36	3.50	50
3.0	6.43	4.20	36

Distance [m] Cone diameter [m] Illuminance [lx]
 C0 - C180 (Half beam angle: 94.0°)



COLOSSAL 900mm 940 PRISMATICO DIRETTO+EFFETTO ALONE BIANCO SSC

Codice n. 2071280

Concord

Dati generali

Nome prodotto	COLOSSAL 900mm 940 PRISMATICO DIRETTO+EFFETTO ALONE BIANCO SSC
Tecnologia	LED
Attacco lampada	N/A
Materiale del corpo dell'apparecchio	Alluminio
Montaggio	Sospensione
Rilevatore di presenza integrato	NO
Applicazione generale	Strutture alberghiere, Uffici
Intervallo temperatura di funzionamento	5°C...+25°C
Compatibilità con assistente virtuale	N/A
Classe ETIM	EC002892
Garanzia	5 anni

Dati ottici

Flusso luminoso dell'apparecchio (lm)	7055
Efficienza apparecchio lm/W	120
Temperatura di colore correlata (K)	4000
Codice colore	940
Colore della luce	Bianco Neutro
CRI (Ra)	90
Consistenza colore (SDCM)	SDCM3
Tipo di distribuzione della luce	Simmetrico
Controllo dell'abbagliamento (UGR)	< 18
Gruppo di rischio fotobiologico	RG0

Dati elettrici

Potenza totale (W)	58.7
Corrente (A)	350
Tensione alimentazione primaria prodotto - min (V)	220
Tensione alimentazione primaria prodotto - max (V)	240
Fattore di potenza	0.99
THD a 230V 50Hz pieno carico al 100% di dimmerazione	9
Protezione elettrica	Classe I
Reattore richiesto	No
Tipologia reattore	Driver LED a corrente costante
Dimmerabile	Sì
Modalità di dimmerazione	SylSmart SSC
Corrente di alimentazione (mA)	350
Corrente di spunto (A)	23
Durata picco di corrente (µs)	174
Classe di efficienza energetica (A->G) della sorgente inclusa	C
Frequenza nominale (Hz)	50/60Hz
Tasso di flickering	Ultra basso (5% o meno)
Quantità max. apparecchi per interruttore 10A tipo C	18
Max numero prodotti per interruttore 13A_C	26
Quantità max. apparecchi per interruttore 16A tipo C	28
Max numero prodotti per interruttore 20A_C	34
Max numero prodotti per interruttore 10A - Tipo B	9
Max numero prodotti per interruttore 13A_B	13
Max numero prodotti per interruttore 16A_B	14
Max numero prodotti per interruttore 20A_B	17
Sezione min del conduttore collegabile	1.5

COLOSSAL 900mm 940 PRISMATICO DIRETTO+EFFETTO ALONE BIANCO SSC

Codice n. 2071280

Concord

Sezione max del conduttore collegabile	2.5	Dati di imballo	
Dati vita utile		Codice EAN prodotto	5025768712809
Vita utile nominale - L70 B50	170000	Lunghezza/altezza imballo singolo (cm)	14.0
Vita utile nominale - L80 B20	145000	Larghezza imballo singolo (cm)	96.0
Vita utile nominale - L90 B10	66000	Profondità imballo interno (cm) (singolo)	96.0
Dati dimensionali		DUN14_2	05025768712809
Colore del prodotto	RAL 9016 - Bianco traffico / Anello	Quantità per imballo esterno	1
Classificazione IP	IP40/20	Lunghezza/ Altezza imballo esterno (cm)	14.0
Classificazione IK	IK07	Packaging outer width (cm)	96.0
Finitura del diffusore	Prismatico	Profondità imballo esterno (cm)	96.0
Materiale del diffusore	PMMA acrilico	Dati di sicurezza	
Altezza nominale prodotto (mm)	93	Test del filo incandescente (°)	650
Diametro prodotto (mm)	888	Temperatura ottimale di utilizzo (°C)	5-25
Peso (Kg)	16.6		