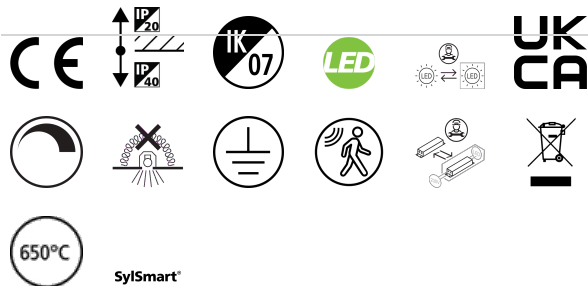


# COLOSSAL 900mm 940 PRISMATICO DIRETTO+EFFETTO ALONE BIANCO SSA02

Codice n. 2071279

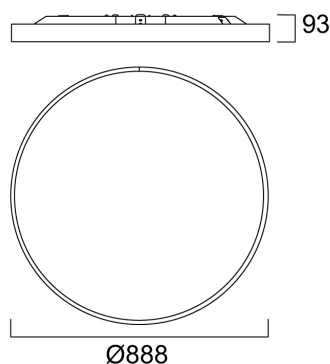
Concord



Apparecchio di illuminazione architettonico circolare con diametro di 900mm, installabile a superficie o a sospensione. Alloggiamento in alluminio verniciato a polvere (RAL9016) con diffusore prismatico in PMMA. Distribuzione della luce diretta/indiretta (alone) flusso luminoso 7055lm, potenza 60W, efficienza 118lm/W. Sylsmart Connected. Indice di resa cromatica Ra >90, 4000K, tolleranza cromatica 3 step ellisse di MacAdam. IP40/IP20, IK03. Corrente di pilotaggio 350mA. UGR≤19. Protezione elettrica Classe 1, 220-240V. Durata dichiarata 66000 ore L90B10.

## Dati tecnici

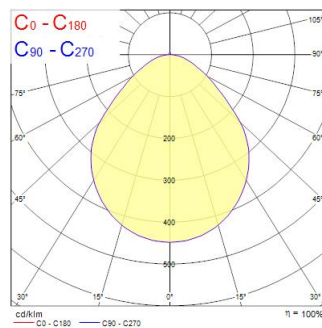
### Dimensioni (mm)



### Fotometrie

Distance [m]	Cone diameter [m]	Beam angle [°]	Beam diameter [m]	Illuminance [lx]
0,5	1,07	94°	1268	200
1,0	2,14	94°	512	80
1,5	3,22	94°	145	20
2,0	4,29	94°	79	10
2,5	5,36	94°	50	6
3,0	6,43	94°	36	4

Distance [m] Cone diameter [m] Illuminance [lx]  
C0 - C180 (Half beam angle: 94.0°)



# COLOSSAL 900mm 940 PRISMATICO DIRETTO+EFFETTO ALONE BIANCO SSA02

Codice n. 2071279  
Dati generali

## Concord

Dati generali		Dati elettrici	
Nome prodotto	COLOSSAL 900mm 940 PRISMATICO DIRETTO+EFFETTO ALONE BIANCO SSA02	Potenza totale (W)	59.4
Tecnologia	LED (3 SDCM)	Corrente (A)	350
Attacco lampada	N/A	Tensione alimentazione primaria prodotto - min (V)	198.0
Materiale del corpo dell'apparecchio	Alluminio	Tensione alimentazione primaria prodotto - max (V)	264
Montaggio	Sospensione	Fattore di potenza	0.99
Rilevatore di presenza integrato	PIR	THD a 230V 50Hz pieno carico al 100% di dimmerazione	9
Applicazione generale	Strutture alberghiere, Uffici	Protezione elettrica	Classe I
Intervallo temperatura di funzionamento	5°C...+25°C	Reattore richiesto	No
Compatibilità con assistente virtuale	N/A	Tipologia reattore	Driver LED a corrente costante
Classe ETIM	EC002892	Dimmerabile	Sì
Garanzia	5 anni	Modalità di dimmerazione	SylSmart SSA
<b>Dati ottici</b>		Corrente di alimentazione (mA)	350
Flusso luminoso dell'apparecchio (lm)	7055	Corrente di spunto (A)	23
Efficienza apparecchio lm/W	119	Durata picco di corrente (µs)	174
Temperatura di colore correlata (K)	4000	Classe di efficienza energetica (A->G) della sorgente inclusa	C
Codice colore	940	Frequenza nominale (Hz)	50/60Hz
Colore della luce	Bianco Neutro	Tasso di flickering	Ultra basso (5% o meno)
CRI (Ra)	90	Quantità max. apparecchi per interruttore 10A tipo C	18
Consistenza colore (SDCM)	SDCM3	Max numero prodotti per interruttore 13A_C	26
Tipo di distribuzione della luce	Simmetrico	Quantità max. apparecchi per interruttore 16A tipo C	28
Controllo dell'abbagliamento (UGR)	< 18	Max numero prodotti per interruttore 20A_C	34
Gruppo di rischio fotobiologico	RG0	Max numero prodotti per interruttore 10A - Tipo B	9
		Max numero prodotti per interruttore 13A_B	13
		Max numero prodotti per interruttore 16A_B	14
		Max numero prodotti per interruttore 20A_B	17
		Sezione min del conduttore collegabile	1.5

# COLOSSAL 900mm 940 PRISMATICO DIRETTO+EFFETTO ALONE BIANCO SSA02

Codice n. 2071279  
Sezione max del conduttore  
collegabile

2.5

## Dati di imballo

# Concord

## Dati vita utile

Vita utile nominale - L70 B50	170000
Vita utile nominale - L80 B20	145000
Vita utile nominale - L90 B10	66000

## Dati dimensionali

Colore del prodotto	RAL 9016 - Bianco traffico / Anello
Classificazione IP	IP40/20
Classificazione IK	IK07
Finitura del diffusore	Prismatico
Materiale del diffusore	PMMA acrilico
Altezza nominale prodotto (mm)	93
Diametro prodotto (mm)	888
Peso (Kg)	16.7

Codice EAN prodotto	5025768712793
Lunghezza/altezza imballo singolo (cm)	14.0
Larghezza imballo singolo (cm)	96.0
Profondità imballo interno (cm) (singolo)	96.0
DUN14_2	05025768712793
Quantità per imballo esterno	1
Lunghezza/ Altezza imballo esterno (cm)	14.0
Packaging outer width (cm)	96.0
Profondità imballo esterno (cm)	96.0
<b>Dati di sicurezza</b>	
Test del filo incandescente (°)	650
Temperatura ottimale di utilizzo (°C)	5-25