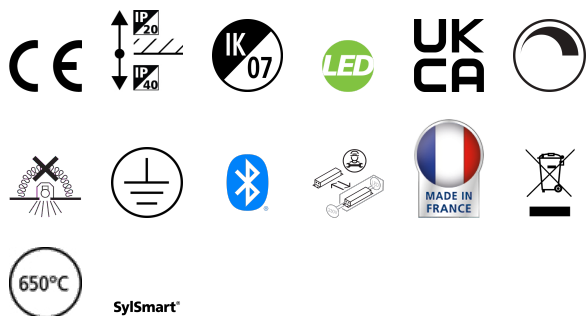


# COLOSSAL 900mm 830 PRISMATICO DIRETTO BIANCO SSC

Codice n. 2071240

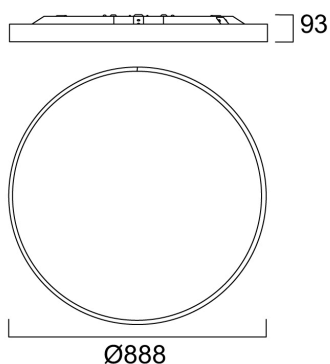
Concord



900mm diameter circular architectural luminaire, can be surface mounted or suspended. Powder coated aluminium housing (RAL9016) with PMMA prismatic diffuser. Direct light distribution, 7785lm luminous flux, 58.7W system power, 133lm/W luminaire efficacy. Sylsmart Standalone enabled. Colour rendering index Ra >80, 3000K Warm White LED, chromaticity tolerance of 3-step MacAdam ellipse. IP40/IP20, IK03. 350mA drive current. UGR≤19. Electrical protection Class1, 220-240V. Reported lifetime 66k hours L90B10.

## Dati tecnici

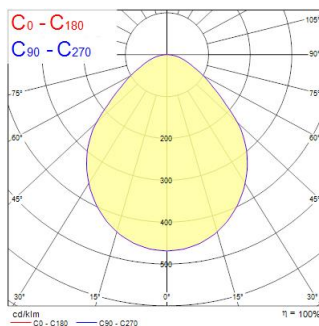
### Dimensioni (mm)



### Fotometrie

Distance [m]	Cone diameter [m]	Beam diameter [m]	Illuminance [lx]
0.5	1.04	Ø107	1436
1.0	2.09	Ø214	359
1.5	3.13	Ø321	152
2.0	4.17	Ø428	91
2.5	5.21	Ø535	54
3.0	6.26	Ø642	37

Distance [m] Cone diameter [m] Illuminance [lx]  
 — C0 - C180 (Half beam angle: 92.4°)



# COLOSSAL 900mm 830 PRISMATICO DIRETTO BIANCO SSC

Codice n. 2071240

## Concord

### Dati generali

Nome prodotto	COLOSSAL 900mm 830 PRISMATICO DIRETTO BIANCO SSC
Tecnologia	LED
Attacco lampada	N/A
Materiale del corpo dell'apparecchio	Alluminio
Montaggio	Montaggio a plafone a soffitto
Rilevatore di presenza integrato	NO
Applicazione generale	Strutture alberghiere, Uffici
Intervallo temperatura di funzionamento	5°C...+25°C
Compatibilità con assistente virtuale	N/A
Classe ETIM	EC002892
Garanzia	5 anni

### Dati ottici

Flusso luminoso dell'apparecchio (lm)	7785
Efficienza apparecchio lm/W	133
Temperatura di colore correlata (K)	3000
Codice colore	830
Colore della luce	Bianco Caldo
CRI (Ra)	80
Consistenza colore (SDCM)	SDCM3
Tipo di distribuzione della luce	Simmetrico
Controllo dell'abbagliamento (UGR)	< 19
Gruppo di rischio fotobiologico	RG0

### Dati elettrici

Potenza totale (W)	58.7
Corrente (A)	350
Tensione alimentazione primaria prodotto - min (V)	220
Tensione alimentazione primaria prodotto - max (V)	240
Fattore di potenza	0.99
THD a 230V 50Hz pieno carico al 100% di dimmerazione	9
Protezione elettrica	Classe I
Reattore richiesto	No
Tipologia reattore	Driver LED a corrente costante
Dimmerabile	Sì
Modalità di dimmerazione	SylSmart SSC
Corrente di alimentazione (mA)	350
Corrente di spunto (A)	23
Durata picco di corrente (µs)	174
Classe di efficienza energetica (A->G) della sorgente inclusa	B
Frequenza nominale (Hz)	50/60Hz
Tasso di flickering	Ultra basso (5% o meno)
Quantità max. apparecchi per interruttore 10A tipo C	18
Max numero prodotti per interruttore 13A_C	26
Quantità max. apparecchi per interruttore 16A tipo C	28
Max numero prodotti per interruttore 20A_C	34
Max numero prodotti per interruttore 10A - Tipo B	9
Max numero prodotti per interruttore 13A_B	13
Max numero prodotti per interruttore 16A_B	14
Max numero prodotti per interruttore 20A_B	17
Sezione min del conduttore collegabile	1.5

# COLOSSAL 900mm 830 PRISMATICO DIRETTO BIANCO SSC

Codice n. 2071240

**Concord**

Sezione max del conduttore collegabile	2.5	<b>Dati di imballo</b>	
<b>Dati vita utile</b>		Codice EAN prodotto	5025768712403
Vita utile nominale - L70 B50	170000	Lunghezza/altezza imballo singolo (cm)	14.0
Vita utile nominale - L80 B20	145000	Larghezza imballo singolo (cm)	96.0
Vita utile nominale - L90 B10	66000	Profondità imballo interno (cm) (singolo)	96.0
<b>Dati dimensionali</b>		DUN14_2	05025768712403
Colore del prodotto	RAL 9016 - Bianco traffico / Anello	Quantità per imballo esterno	1
Classificazione IP	IP40/20	Lunghezza/ Altezza imballo esterno (cm)	14.0
Classificazione IK	IK07	Packaging outer width (cm)	96.0
Finitura del diffusore	Prismatico	Profondità imballo esterno (cm)	96.0
Materiale del diffusore	PMMA acrilico	<b>Dati di sicurezza</b>	
Altezza nominale prodotto (mm)	93	Test del filo incandescente (°)	650
Diametro prodotto (mm)	888	Temperatura ottimale di utilizzo (°C)	5-25
Peso (Kg)	16.6		