

COLOSSAL 600mm 940 PRISMATICO DIRETTO+EFFETTO ALONE BIANCO SSA02

Codice n. 2071231

Concord



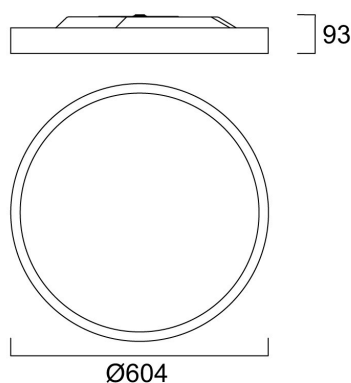
SylSmart



Apparecchio di illuminazione architettonico circolare con diametro di 600 mm, installabile a superficie o a sospensione. Alloggiamento in alluminio verniciato a polvere (RAL9016) con diffusore prismatico in PMMA. Distribuzione della luce diretta/indiretta (alone), flusso luminoso 3485lm, potenza 31.3W, efficienza 111lm/W. SylSmart Connected. Indice di resa cromatica Ra >90, 4000K, 3 step dell'ellisse di MacAdam. IP40, IK03. Corrente di pilotaggio 350mA. UGR≤19. Protezione elettrica Classe 1, 220-240V. Durata dichiarata 66k ore L90B10.

Dati tecnici

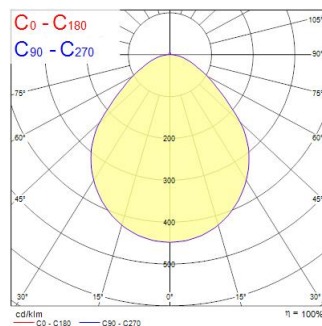
Dimensioni (mm)



Fotometrie

Distance [m]	Cone diameter [m]	Beam angle [°]	Beam diameter [m]	Illuminance [lx]
0.5	1.07	94.0°	1.07	3248
1.0	2.14	94.0°	2.14	812
1.5	3.22	94.0°	3.22	364
2.0	4.29	94.0°	4.29	256
2.5	5.36	94.0°	5.36	192
3.0	6.43	94.0°	6.43	144

Distance [m] Cone diameter [m] Illuminance [lx]
C0 - C180 (Half beam angle: 94.0°)



COLOSSAL 600mm 940 PRISMATICO DIRETTO+EFFETTO ALONE BIANCO SSA02

Codice n. 2071231
Dati generali

Concord

Dati generali		Dati elettrici	
Nome prodotto	COLOSSAL 600mm 940 PRISMATICO DIRETTO+EFFETTO ALONE BIANCO SSA02	Potenza totale (W)	30.7
Tecnologia	LED (3 SDCM)	Tensione alimentazione primaria prodotto - min (V)	198.0
Attacco lampada	N/A	Tensione alimentazione primaria prodotto - max (V)	264
Materiale del corpo dell'apparecchio	Alluminio	Fattore di potenza	0.95
Montaggio	Sospensione	THD a 230V 50Hz pieno carico al 100% di dimmerazione	10
Rilevatore di presenza integrato	PIR	Protezione elettrica	Classe I
Applicazione generale	Strutture alberghiere, Uffici	Reattore richiesto	No
Intervallo temperatura di funzionamento	10°C...+25°C	Tipologia reattore	Driver LED a corrente costante
Compatibilità con assistente virtuale	N/A	Dimmerabile	Sì
Classe ETIM	EC002892	Modalità di dimmerazione	SylSmart SSA
Garanzia	5 anni	Corrente di alimentazione (mA)	350
Dati ottici		Corrente di spunto (A)	25
Flusso luminoso dell'apparecchio (lm)	3485	Durata picco di corrente (µs)	200
Efficienza apparecchio lm/W	114	Classe di efficienza energetica (A->G) della sorgente inclusa	C
Temperatura di colore correlata (K)	4000	Frequenza nominale (Hz)	50/60Hz
Codice colore	940	Tasso di flickering	Ultra basso (5% o meno)
Colore della luce	Bianco Neutro	Quantità max. apparecchi per interruttore 10A tipo C	25
CRI (Ra)	90	Quantità max. apparecchi per interruttore 16A tipo C	40
Consistenza colore (SDCM)	SDCM3	Max numero prodotti per interruttore 20A_C	25
Tipo di distribuzione della luce	Simmetrico	Max numero prodotti per interruttore 10A - Tipo B	15
Controllo dell'abbagliamento (UGR)	< 19	Max numero prodotti per interruttore 16A_B	24
Gruppo di rischio fotobiologico	RG0	Max numero prodotti per interruttore 20A_B	37
		Sezione max del conduttore collegabile	2.5
		Dati vita utile	
		Vita utile nominale - L70 B50	170000
		Vita utile nominale - L80 B20	145000
		Vita utile nominale - L90 B10	66000

COLOSSAL 600mm 940 PRISMATICO DIRETTO+EFFETTO ALONE BIANCO SSA02

Codice n. 2071231
Dati dimensionali

Colore del prodotto	RAL 9016 - Bianco traffico / Anello
Classificazione IP	IP40/20
Classificazione IK	IK07
Finitura del diffusore	Prismatico
Materiale del diffusore	PMMA acrilico
Altezza nominale prodotto (mm)	93
Diametro prodotto (mm)	604
Peso (Kg)	9.5

Dati di imballo

Codice EAN prodotto	5025768712311
Lunghezza/altezza imballo singolo (cm)	14.0
Larghezza imballo singolo (cm)	68.0
Profondità imballo interno (cm) (singolo)	68.0
DUN14_2	05025768712311
Quantità per imballo esterno	1
Lunghezza/ Altezza imballo esterno (cm)	14.0
Packaging outer width (cm)	68.0
Profondità imballo esterno (cm)	68.0

Dati di sicurezza

Test del filo incandescente (°)	650
Temperatura ottimale di utilizzo (°C)	10-25

Concord