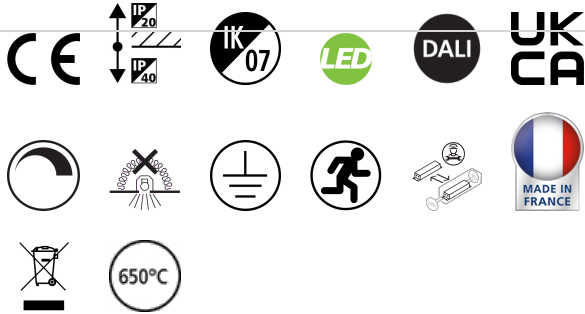


Colossal 600mm 940 Opale Diretto+effetto alone Bianco DALI EMERG

Codice n. 2071224



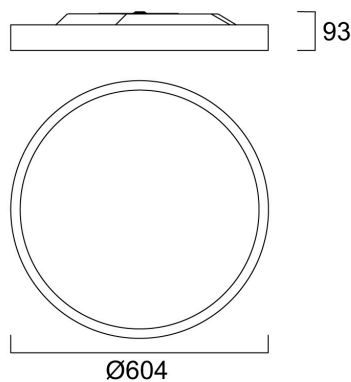
Concord



Apparecchio di illuminazione architettonico circolare con diametro di 600mm, installabile a superficie o a sospensione. Alloggiamento in alluminio verniciato a polvere (RAL9016) con diffusore opalino in policarbonato. Distribuzione della luce diretta/indiretta (alone), flusso luminoso 4635 lm, potenza del sistema 41 W, efficienza luminosa 113 lm/W. Dimmerabile DALI. Emergenza integrata 3 ore. Indice di resa cromatica Ra >90, LED bianco neutro 4000K, tolleranza cromatica 3-step dell'ellisse di MacAdam. IP40, IK03. Corrente di pilotaggio 450mA. Protezione elettrica Classe 1, 220-240V. Durata dichiarata 66000 ore L90B10.

Dati tecnici

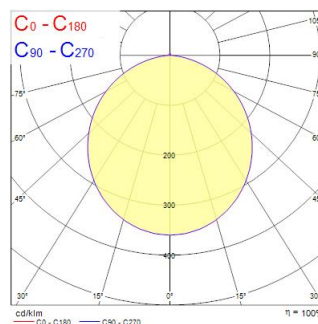
Dimensioni (mm)



Fotometrie

Distance [m]	Cone diameter [m]	E(0°) E(20°)	E(45°) E(60°)	Illuminance [lx]
0.5	1.41	5171 5171	5477 5477	6675 668
1.0	2.82	5171 5171	5477 5477	1669 167
1.5	4.24	5171 5171	5477 5477	742 74
2.0	5.65	5171 5171	5477 5477	417 42
2.5	7.06	5171 5171	5477 5477	267 27
3.0	8.47	5171 5171	5477 5477	166 17

Distance [m] Cone diameter [m] Illuminance [lx]
C0 - C180 (Half beam angle: 108.4°)



Colossal 600mm 940 Opale Diretto+effetto alone Bianco DALI EMERG

Codice n. 2071224
Dati generali

Concord

Dati generali		Dati elettrici	
Nome prodotto	Colossal 600mm 940 Opale Diretto+effetto alone Bianco DALI EMERG	Potenza totale (W)	41
Tecnologia	LED	Tensione alimentazione primaria prodotto - min (V)	198.0
Attacco lampada	N/A	Tensione alimentazione primaria prodotto - max (V)	264.0
Materiale del corpo dell'apparecchio	Alluminio	Fattore di potenza	0.99
Montaggio	Sospensione	THD a 230V 50Hz pieno carico al 100% di dimmerazione	4.7
Rilevatore di presenza integrato	NO	Protezione elettrica	Classe I
Applicazione generale	Strutture alberghiere, Uffici	Reattore richiesto	No
Intervallo temperatura di funzionamento	10°C...+25°C	Tipologia reattore	Driver LED a corrente costante
Compatibilità con assistente virtuale	N/A	Dimmerabile	Sì
Classe ETIM	EC002892	Modalità di dimmerazione	DALI-2
Garanzia	5 anni	Corrente di alimentazione (mA)	450
Dati ottici		Corrente di spunto (A)	23
Flusso luminoso dell'apparecchio (lm)	4635	Durata picco di corrente (µs)	174
Efficienza apparecchio lm/W	113	Classe di efficienza energetica (A->G) della sorgente inclusa	C
Temperatura di colore correlata (K)	4000	Frequenza nominale (Hz)	50/60Hz
Codice colore	940	Tasso di flickering	Ultra basso (5% o meno)
Colore della luce	Bianco Neutro	Quantità max. apparecchi per interruttore 10A tipo C	21
CRI (Ra)	90	Max numero prodotti per interruttore 13A_C	28
Consistenza colore (SDCM)	SDCM3	Quantità max. apparecchi per interruttore 16A tipo C	35
Tipo di distribuzione della luce	Simmetrico	Max numero prodotti per interruttore 20A_C	45
Controllo dell'abbagliamento (UGR)	< 22	Max numero prodotti per interruttore 10A - Tipo B	13
Gruppo di rischio fotobiologico	RG0	Max numero prodotti per interruttore 13A_B	17
Durata emergenza (h)	3	Max numero prodotti per interruttore 16A_B	21
		Max numero prodotti per interruttore 20A_B	27
		Sezione max del conduttore collegabile	2.5

Colossal 600mm 940 Opale Diretto+effetto alone Bianco DALI EMERG

Codice n. 2071224
Dati vita utile

Vita utile nominale - L70 B50	170000
Vita utile nominale - L80 B20	145000
Vita utile nominale - L90 B10	66000

Dati dimensionali

Colore del prodotto	RAL 9016 - Bianco traffico / Anello
Classificazione IP	IP40/20
Classificazione IK	IK07
Finitura del diffusore	Opalino
Materiale del diffusore	PC Policarbonato
Altezza nominale prodotto (mm)	93
Diametro prodotto (mm)	604
Peso (Kg)	9.3

Dati di imballo

Codice EAN prodotto	5025768712243
Lunghezza/altezza imballo singolo (cm)	14.0
Larghezza imballo singolo (cm)	68.0
Profondità imballo interno (cm) (singolo)	68.0
DUN14_2	05025768712243
Quantità per imballo esterno	1
Lunghezza/ Altezza imballo esterno (cm)	14.0
Packaging outer width (cm)	68.0
Profondità imballo esterno (cm)	68.0

Dati di sicurezza

Test del filo incandescente (°)	650
Temperatura ottimale di utilizzo (°C)	10-25

Concord