

# COLOSSAL 600mm 940 OPALE DIRETTO+EFFETTO ALONE BIANCO DALI

Codice n. 2071223

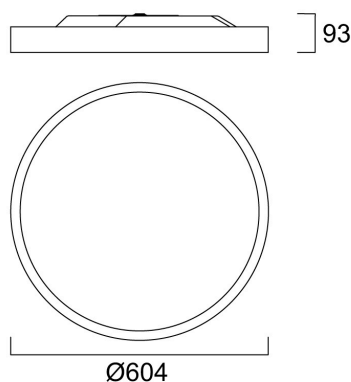
Concord



Apparecchio di illuminazione architettonico circolare con diametro di 600mm, installabile a superficie o a sospensione. Alloggiamento in alluminio verniciato a polvere (RAL9016) con diffusore opalino in policarbonato. Distribuzione della luce diretta/indiretta (alone), flusso luminoso 4635 lm, potenza del sistema 40.1W, efficienza luminosa 116lm/W. Dimmerabile DALI. Emergenza integrata 3 ore. Indice di resa cromatica Ra >90, LED bianco neutro 4000K, tolleranza cromatica 3-step dell'ellisse di MacAdam. IP40, IK03. Corrente di pilotaggio 450mA. Protezione elettrica Classe 1, 220-240V. Durata dichiarata 66000 ore L90B10.

## Dati tecnici

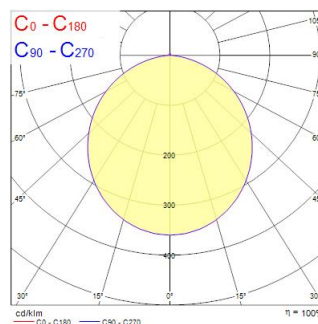
### Dimensioni (mm)



### Fotometrie

Distance [m]	Cone diameter [m]	E171	E172	E173
0.5	1.41	6075	6075	6075
1.0	2.82	1519	1519	1519
1.5	4.24	742	742	742
2.0	5.65	417	417	417
2.5	7.06	267	267	267
3.0	8.47	188	188	188

Distance [m] Cone diameter [m] Illuminance [lx]  
C0 - C180 (Half beam angle: 108.4°)



# COLOSSAL 600mm 940 OPALE DIRETTO+EFFETTO ALONE BIANCO DALI

Codice n. 2071223  
Dati generali

## Concord

Dati generali		Dati elettrici	
Nome prodotto	COLOSSAL 600mm 940 OPALE DIRETTO+EFFETTO ALONE BIANCO DALI	Potenza totale (W)	40.1
Tecnologia	LED	Corrente (A)	450
Attacco lampada	N/A	Tensione alimentazione primaria prodotto - min (V)	220
Materiale del corpo dell'apparecchio	Alluminio	Tensione alimentazione primaria prodotto - max (V)	240
Montaggio	Sospensione	Fattore di potenza	0.99
Rilevatore di presenza integrato	NO	THD a 230V 50Hz pieno carico al 100% di dimmerazione	4.7
Applicazione generale	Strutture alberghiere, Uffici	Protezione elettrica	Classe I
Intervallo temperatura di funzionamento	10°C...+25°C	Reattore richiesto	No
Compatibilità con assistente virtuale	N/A	Tipologia reattore	Driver LED a corrente costante
Classe ETIM	EC002892	Dimmerabile	Sì
Garanzia	5 anni	Modalità di dimmerazione	DALI-2
<b>Dati ottici</b>		Corrente di alimentazione (mA)	450
Flusso luminoso dell'apparecchio (lm)	4635	Corrente di spunto (A)	23
Efficienza apparecchio lm/W	116	Durata picco di corrente (µs)	174
Temperatura di colore correlata (K)	4000	Classe di efficienza energetica (A->G) della sorgente inclusa	C
Codice colore	940	Frequenza nominale (Hz)	50/60Hz
Colore della luce	Bianco Neutro	Tasso di flickering	Ultra basso (5% o meno)
CRI (Ra)	90	Quantità max. apparecchi per interruttore 10A tipo C	21
Consistenza colore (SDCM)	SDCM3	Max numero prodotti per interruttore 13A_C	28
Tipo di distribuzione della luce	Simmetrico	Quantità max. apparecchi per interruttore 16A tipo C	35
Controllo dell'abbagliamento (UGR)	< 22	Max numero prodotti per interruttore 20A_C	45
Gruppo di rischio fotobiologico	RG0	Max numero prodotti per interruttore 10A - Tipo B	13
		Max numero prodotti per interruttore 13A_B	17
		Max numero prodotti per interruttore 16A_B	21
		Max numero prodotti per interruttore 20A_B	27
		Sezione min del conduttore collegabile	1.5

# COLOSSAL 600mm 940 OPALE DIRETTO+EFFETTO ALONE BIANCO DALI

Codice n. 2071223  
Sezione max del conduttore  
collegabile

2.5

## Dati di imballo

# Concord

## Dati vita utile

Vita utile nominale - L70 B50 170000

Vita utile nominale - L80 B20 145000

Vita utile nominale - L90 B10 66000

## Dati dimensionali

Colore del prodotto RAL 9016 - Bianco  
traffico / Anello

Classificazione IP IP40/20

Classificazione IK IK07

Finitura del diffusore Opalino

Materiale del diffusore PC Policarbonato

Altezza nominale prodotto (mm) 93

Diametro prodotto (mm) 604

Peso (Kg) 9.0

Codice EAN prodotto 5025768712236

Lunghezza/altezza imballo singolo (cm) 14.0

Larghezza imballo singolo (cm) 68.0

Profondità imballo interno (cm) (singolo) 68.0

DUN14\_2 05025768712236

Quantità per imballo esterno 1

Lunghezza/ Altezza imballo esterno (cm) 14.0

Packaging outer width (cm) 68.0

Profondità imballo esterno (cm) 68.0

## Dati di sicurezza

Test del filo incandescente (°) 650

Temperatura ottimale di utilizzo (°C) 10-25