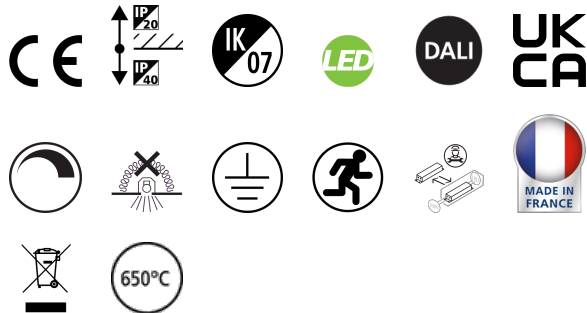


Colossal 600mm 830 Prism Diretto+effetto alone DALI EMERG

Codice n. 2071206

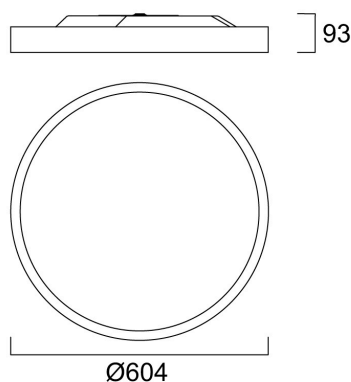
Concord



Apparecchio di illuminazione architettonico circolare con diametro di 600mm, installabile a superficie o a sospensione. Alloggiamento in alluminio verniciato a polvere (RAL9016) con diffusore prismaticizzato in PMMA. Distribuzione della luce diretta/indiretta (alone), flusso luminoso 3900lm, potenza 32.1W, efficienza 121lm/W. Dimmerabile DALI. Emergenza integrata 3 ore. Indice di resa cromatica Ra >80, 3000K, tolleranza cromatica 3-step dell'ellisse di MacAdam. IP40, IK03. Corrente di pilotaggio 350mA. UGR≤19 Protezione elettrica Classe 1, 220-240V. Durata dichiarata 66000 ore L90B10.

Dati tecnici

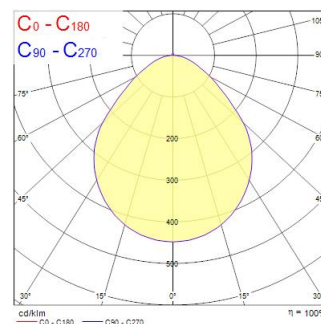
Dimensioni (mm)



Fotometrie

| Distance [m] | Cone diameter [m] | E(0°) [lx] | E(C0) [lx] | E(C90) [lx] |
|--------------|-------------------|------------|------------|-------------|
| 0.5 | 1.07 | 692 | 472 | 159 |
| 1.0 | 2.14 | 176 | 121 | 40 |
| 1.5 | 3.22 | 77 | 53 | 18 |
| 2.0 | 4.29 | 47 | 31 | 11 |
| 2.5 | 5.36 | 28 | 18 | 6 |
| 3.0 | 6.43 | 19 | 13 | 4 |

Distance [m] Cone diameter [m] Illuminance [lx]
C0 - C180 (Half beam angle: 94.0°)



Colossal 600mm 830 Prism Diretto+effetto alone DALI EMERG

Codice n. 2071206

Concord

Dati generali

| | |
|---|---|
| Nome prodotto | Colossal 600mm 830 Prism Diretto+effetto alone DALI EMERG |
| Tecnologia | LED |
| Attacco lampada | N/A |
| Materiale del corpo dell'apparecchio | Alluminio |
| Montaggio | Sospensione |
| Rilevatore di presenza integrato | NO |
| Applicazione generale | Strutture alberghiere, Uffici |
| Intervallo temperatura di funzionamento | 10°C...+25°C |
| Compatibilità con assistente virtuale | N/A |
| Classe ETIM | EC002892 |
| Garanzia | 5 anni |

Dati ottici

| | |
|---------------------------------------|--------------|
| Flusso luminoso dell'apparecchio (lm) | 3900 |
| Efficienza apparecchio lm/W | 121 |
| Temperatura di colore correlata (K) | 3000 |
| Codice colore | 830 |
| Colore della luce | Bianco Caldo |
| CRI (Ra) | 80 |
| Consistenza colore (SDCM) | SDCM3 |
| Tipo di distribuzione della luce | Simmetrico |
| Controllo dell'abbagliamento (UGR) | < 19 |
| Gruppo di rischio fotobiologico | RG0 |
| Durata emergenza (h) | 3 |

Dati elettrici

| | |
|---|--------------------------------|
| Potenza totale (W) | 32.2 |
| Tensione alimentazione primaria prodotto - min (V) | 198.0 |
| Tensione alimentazione primaria prodotto - max (V) | 264.0 |
| Fattore di potenza | 0.99 |
| THD a 230V 50Hz pieno carico al 100% di dimmerazione | 4.7 |
| Protezione elettrica | Classe I |
| Reattore richiesto | No |
| Tipologia reattore | Driver LED a corrente costante |
| Dimmerabile | Sì |
| Modalità di dimmerazione | DALI-2 |
| Corrente di alimentazione (mA) | 350 |
| Corrente di spunto (A) | 23 |
| Durata picco di corrente (µs) | 174 |
| Classe di efficienza energetica (A->G) della sorgente inclusa | B |
| Frequenza nominale (Hz) | 50/60Hz |
| Tasso di flickering | Ultra basso (5% o meno) |
| Quantità max. apparecchi per interruttore 10A tipo C | 21 |
| Max numero prodotti per interruttore 13A_C | 28 |
| Quantità max. apparecchi per interruttore 16A tipo C | 35 |
| Max numero prodotti per interruttore 20A_C | 45 |
| Max numero prodotti per interruttore 10A - Tipo B | 13 |
| Max numero prodotti per interruttore 13A_B | 17 |
| Max numero prodotti per interruttore 16A_B | 21 |
| Max numero prodotti per interruttore 20A_B | 27 |
| Sezione max del conduttore collegabile | 2.5 |

Colossal 600mm 830 Prism Diretto+effetto alone DALI EMERG

Codice n. 2071206

Concord

Dati vita utile

| | |
|-------------------------------|--------|
| Vita utile nominale - L70 B50 | 170000 |
| Vita utile nominale - L80 B20 | 145000 |
| Vita utile nominale - L90 B10 | 66000 |

Dati dimensionali

| | |
|--------------------------------|-------------------------------------|
| Colore del prodotto | RAL 9016 - Bianco traffico / Anello |
| Classificazione IP | IP40/20 |
| Classificazione IK | IK07 |
| Finitura del diffusore | Prismatico |
| Materiale del diffusore | PMMA acrilico |
| Altezza nominale prodotto (mm) | 93 |
| Diametro prodotto (mm) | 604 |
| Peso (Kg) | 9.3 |

Dati di imballo

| | |
|---|----------------|
| Codice EAN prodotto | 5025768712069 |
| Lunghezza/altezza imballo singolo (cm) | 14.0 |
| Larghezza imballo singolo (cm) | 68.0 |
| Profondità imballo interno (cm) (singolo) | 68.0 |
| DUN14_2 | 05025768712069 |
| Quantità per imballo esterno | 1 |
| Lunghezza/ Altezza imballo esterno (cm) | 14.0 |
| Packaging outer width (cm) | 68.0 |
| Profondità imballo esterno (cm) | 68.0 |

Dati di sicurezza

| | |
|---------------------------------------|-------|
| Test del filo incandescente (°) | 650 |
| Temperatura ottimale di utilizzo (°C) | 10-25 |