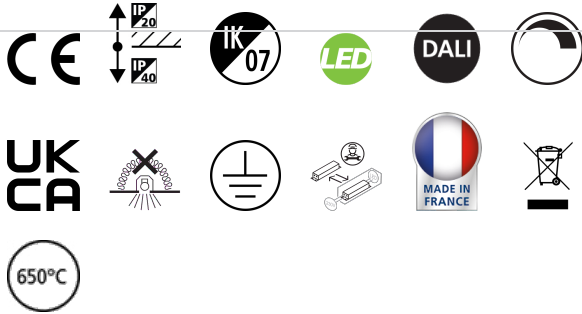


COLOSSAL 600mm 830 OPALE DIRETTO+EFFETTO ALONE BIANCO DALI

Codice n. 2071199

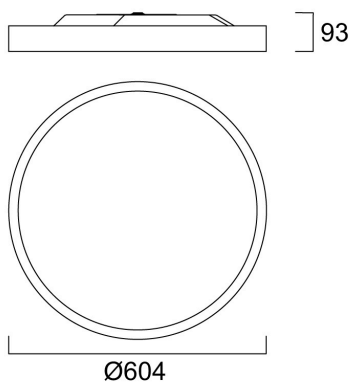
Concord



600mm diameter circular architectural luminaire, can be surface mounted or suspended. Powder coated aluminium housing (RAL9016) with polycarbonate opal diffuser. Direct/indirect (halo) light distribution, 5190lm luminous flux, 40.1W system power, 129lm/W luminaire efficacy. DALI dimmable. Colour rendering index Ra >80, 3000K Warm White LED, chromaticity tolerance of 3-step MacAdam ellipse. IP40, IK03. 450mA drive current. Electrical protection Class1, 220-240V. Reported lifetime 66k hours L90B10.

Dati tecnici

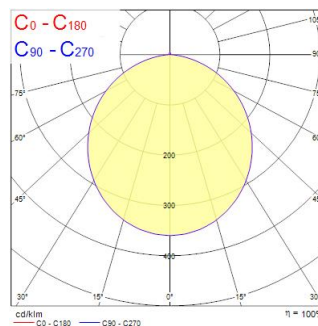
Dimensioni (mm)



Fotometrie

Distance [m]	Cone diameter [m]	Beam diameter [m]	Beam diameter [m]	Illuminance [lx]
0.5	1.41	Ø171	Ø171	1274
1.0	2.82	Ø342	Ø342	319
1.5	4.24	Ø513	Ø513	146
2.0	5.65	Ø684	Ø684	78
2.5	7.06	Ø855	Ø855	48
3.0	8.47	Ø1026	Ø1026	32

Distance [m] Cone diameter [m] Illuminance [lx]
 — C0 - C180 (Half beam angle: 108.4°)



COLOSSAL 600mm 830 OPALE DIRETTO+EFFETTO ALONE BIANCO DALI

Codice n. 2071199
Dati generali

Concord

Dati generali		Dati elettrici	
Nome prodotto	COLOSSAL 600mm 830 OPALE DIRETTO+EFFETTO ALONE BIANCO DALI	Potenza totale (W)	40.1
Tecnologia	LED	Corrente (A)	450
Attacco lampada	N/A	Tensione alimentazione primaria prodotto - min (V)	220
Materiale del corpo dell'apparecchio	Alluminio	Tensione alimentazione primaria prodotto - max (V)	240
Montaggio	Sospensione	Fattore di potenza	0.99
Rilevatore di presenza integrato	NO	THD a 230V 50Hz pieno carico al 100% di dimmerazione	4.7
Applicazione generale	Strutture alberghiere, Uffici	Protezione elettrica	Classe I
Intervallo temperatura di funzionamento	10°C...+25°C	Reattore richiesto	No
Compatibilità con assistente virtuale	N/A	Tipologia reattore	Driver LED a corrente costante
Classe ETIM	EC002892	Dimmerabile	Sì
Garanzia	5 anni	Modalità di dimmerazione	DALI-2
Dati ottici		Corrente di alimentazione (mA)	450
Flusso luminoso dell'apparecchio (lm)	5190	Corrente di spunto (A)	23
Efficienza apparecchio lm/W	129	Durata picco di corrente (µs)	174
Temperatura di colore correlata (K)	3000	Classe di efficienza energetica (A->G) della sorgente inclusa	B
Codice colore	830	Frequenza nominale (Hz)	50/60Hz
Colore della luce	Bianco Caldo	Tasso di flickering	Ultra basso (5% o meno)
CRI (Ra)	80	Quantità max. apparecchi per interruttore 10A tipo C	21
Consistenza colore (SDCM)	SDCM3	Max numero prodotti per interruttore 13A_C	28
Tipo di distribuzione della luce	Simmetrico	Quantità max. apparecchi per interruttore 16A tipo C	35
Controllo dell'abbagliamento (UGR)	< 22	Max numero prodotti per interruttore 20A_C	45
Gruppo di rischio fotobiologico	RG0	Max numero prodotti per interruttore 10A - Tipo B	13
		Max numero prodotti per interruttore 13A_B	17
		Max numero prodotti per interruttore 16A_B	21
		Max numero prodotti per interruttore 20A_B	27
		Sezione min del conduttore collegabile	1.5

COLOSSAL 600mm 830 OPALE DIRETTO+EFFETTO ALONE BIANCO DALI

Codice n. 2071199
Sezione max del conduttore
collegabile

2.5

Dati di imballo

Concord

Dati vita utile

Vita utile nominale - L70 B50	170000
Vita utile nominale - L80 B20	145000
Vita utile nominale - L90 B10	66000

Dati dimensionali

Colore del prodotto	RAL 9016 - Bianco traffico / Anello
Classificazione IP	IP40/20
Classificazione IK	IK07
Finitura del diffusore	Opalino
Materiale del diffusore	PC Policarbonato
Altezza nominale prodotto (mm)	93
Diametro prodotto (mm)	604
Peso (Kg)	9.0

Codice EAN prodotto	5025768711994
Lunghezza/altezza imballo singolo (cm)	14.0
Larghezza imballo singolo (cm)	68.0
Profondità imballo interno (cm) (singolo)	68.0
DUN14_2	05025768711994
Quantità per imballo esterno	1
Lunghezza/ Altezza imballo esterno (cm)	14.0
Packaging outer width (cm)	68.0
Profondità imballo esterno (cm)	68.0

Dati di sicurezza

Test del filo incandescente (°)	650
Temperatura ottimale di utilizzo (°C)	10-25