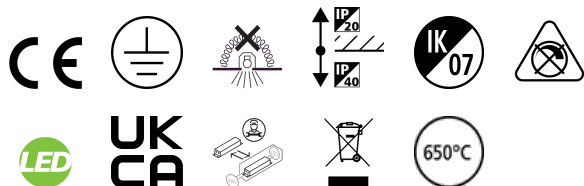


# COLOSSAL 600mm 940 PRISMATICO DIRETTO BIANCO

Codice n. 2071191

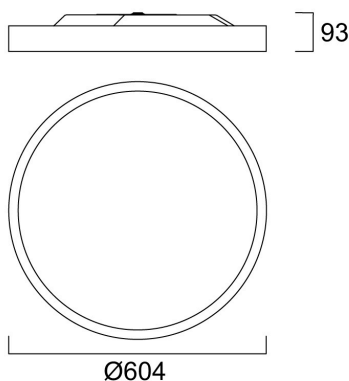
Concord



Apparecchio di illuminazione architettonico circolare con diametro di 600mm, installabile a superficie o a sospensione. Alloggiamento in alluminio verniciato a polvere (RAL9016) con diffusore prismatico in PMMA. Distribuzione della luce diretta, flusso luminoso 3400lm, potenza 31.3W, efficienza 109lm/W. Driver a corrente costante. Indice di resa cromatica Ra >90, 4000K, 3 step dell'ellisse di MacAdam. IP40, IK03. Corrente di pilotaggio 350mA. UGR≤19. Protezione elettrica Classe 1, 220-240V. Durata dichiarata 66000 ore L90B10.

## Dati tecnici

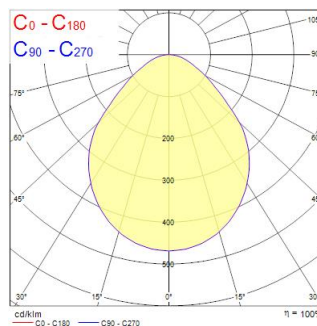
### Dimensioni (mm)



### Fotometrie

| Distance [m] | Cone diameter [m] | Beam diameter [m] | Illuminance [lx] |
|--------------|-------------------|-------------------|------------------|
| 0.5          | 1.04              | Ø1.04             | 5375             |
| 1.0          | 2.09              | Ø2.09             | 1344             |
| 1.5          | 3.13              | Ø3.13             | 590              |
| 2.0          | 4.17              | Ø4.17             | 360              |
| 2.5          | 5.21              | Ø5.21             | 250              |
| 3.0          | 6.26              | Ø6.26             | 177              |

Distance [m] Cone diameter [m] Illuminance [lx]  
 — C0 - C180 (Half beam angle: 92.4°)



# COLOSSAL 600mm 940 PRISMATICO DIRETTO BIANCO

Codice n. 2071191

## Concord

### Dati generali

|   |  |
|---|--|
| Nome prodotto                           | COLOSSAL 600mm 940 PRISMATICO DIRETTO BIANCO |
| Tecnologia                              | LED  |
| Attacco lampada                         | N/A  |
| Materiale del corpo dell'apparecchio    | Alluminio                                    |
| Montaggio                               | Montaggio a plafone a soffitto, Sospensione  |
| Rilevatore di presenza integrato        | NO   |
| Applicazione generale                   | Strutture alberghiere, Uffici                |
| Intervallo temperatura di funzionamento | 10°C...+25°C                                 |
| Compatibilità con assistente virtuale   | N/A  |
| Classe ETIM                             | EC002892                                     |
| Garanzia                                | 5 anni                                       |

### Dati ottici

|                                       |               |
|---------------------------------------|---------------|
| Flusso luminoso dell'apparecchio (lm) | 3400          |
| Efficienza apparecchio lm/W           | 109           |
| Temperatura di colore correlata (K)   | 4000          |
| Codice colore                         | 940           |
| Colore della luce                     | Bianco Neutro |
| CRI (Ra)                              | 90            |
| Consistenza colore (SDCM)             | SDCM3         |
| Tipo di distribuzione della luce      | Simmetrico    |
| Controllo dell'abbagliamento (UGR)    | < 18          |
| Gruppo di rischio fotobiologico       | RG0           |

### Dati elettrici

|   |                                |
|---|--------------------------------|
| Potenza totale (W)  | 31.3                           |
| Tensione alimentazione primaria prodotto - min (V)            | 220                            |
| Tensione alimentazione primaria prodotto - max (V)            | 240                            |
| Fattore di potenza  | 0.95                           |
| THD a 230V 50Hz pieno carico al 100% di dimmerazione          | 20                             |
| Protezione elettrica  | Classe I                       |
| Reattore richiesto  | No                             |
| Tipologia reattore  | Driver LED a corrente costante |
| Dimmerabile   | No                             |
| Modalità di dimmerazione                                      | Non disponibile                |
| Corrente di alimentazione (mA)                                | 350                            |
| Corrente di spunto (A)  | 22                             |
| Durata picco di corrente (µs)                                 | 250                            |
| Classe di efficienza energetica (A->G) della sorgente inclusa | C                              |
| Frequenza nominale (Hz)                                       | 50/60Hz                        |
| Tasso di flickering   | Ultra basso (5% o meno)        |
| Quantità max. apparecchi per interruttore 10A tipo C          | 28                             |
| Max numero prodotti per interruttore 13A_C                    | 36                             |
| Quantità max. apparecchi per interruttore 16A tipo C          | 45                             |
| Max numero prodotti per interruttore 20A_C                    | 56                             |
| Max numero prodotti per interruttore 10A - Tipo B             | 17                             |
| Max numero prodotti per interruttore 13A_B                    | 22                             |
| Max numero prodotti per interruttore 16A_B                    | 27                             |
| Max numero prodotti per interruttore 20A_B                    | 34                             |
| Sezione max del conduttore collegabile                        | 2.5                            |

# COLOSSAL 600mm 940 PRISMATICO DIRETTO BIANCO

Codice n. 2071191

**Concord**

## Dati vita utile

|                               |        |
|-------------------------------|--------|
| Vita utile nominale - L70 B50 | 170000 |
| Vita utile nominale - L80 B20 | 145000 |
| Vita utile nominale - L90 B10 | 66000  |

## Dati dimensionali

|                                |                                     |
|--------------------------------|-------------------------------------|
| Colore del prodotto            | RAL 9016 - Bianco traffico / Anello |
| Classificazione IP             | IP40/20                             |
| Classificazione IK             | IK07                                |
| Finitura del diffusore         | Prismatico                          |
| Materiale del diffusore        | PMMA acrilico                       |
| Altezza nominale prodotto (mm) | 93                                  |
| Diametro prodotto (mm)         | 604                                 |
| Peso (Kg)                      | 9.0                                 |

## Dati di imballo

|   |                |
|---|----------------|
| Codice EAN prodotto                       | 5025768711918  |
| Lunghezza/altezza imballo singolo (cm)    | 14.0           |
| Larghezza imballo singolo (cm)            | 68.0           |
| Profondità imballo interno (cm) (singolo) | 68.0           |
| DUN14_2                                   | 05025768711918 |
| Quantità per imballo esterno              | 1              |
| Lunghezza/ Altezza imballo esterno (cm)   | 14.0           |
| Packaging outer width (cm)                | 68.0           |
| Profondità imballo esterno (cm)           | 68.0           |

## Dati di sicurezza

|                                       |       |
|---------------------------------------|-------|
| Test del filo incandescente (°)       | 650   |
| Temperatura ottimale di utilizzo (°C) | 10-25 |