

Colossal 600mm 830 Opale Diretto Bianco DALI EMERG

Codice n. 2071164

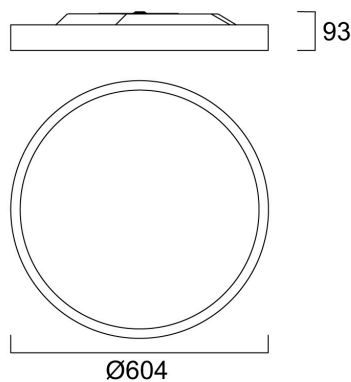
Concord



Apparecchio di illuminazione architettonico circolare con diametro di 600mm, installabile a superficie o a sospensione. Alloggiamento in alluminio verniciato a polvere (RAL9016) con diffusore opalino in policarbonato. Distribuzione della luce diretta, flusso luminoso 5075lm, potenza 41W, efficienza 124lm/W. Dimmerabile DALI. Emergenza 3 ore integrata. Indice di resa cromatica Ra >80, 3000K, tolleranza cromatica 3-step dell'ellisse di MacAdam. IP40, IK03. Corrente di pilotaggio 450mA. Protezione elettrica Classe 1, 220-240V. Durata dichiarata 66000 ore L90B10.

Dati tecnici

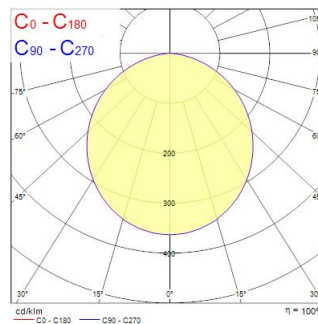
Dimensioni (mm)



Fotometrie

Distance [m]	Cone diameter [m]	E(0°)	E(C0)	E(C180)	Illuminance [lx]
0,5	1,42	5075	5430	5430	7270
1,0	2,84	5075	5430	5430	1844
1,5	4,25	5075	5430	5430	830
2,0	5,67	5075	5430	5430	481
2,5	7,09	5075	5430	5430	298
3,0	8,51	5075	5430	5430	202

Distance [m] Cone diameter [m] Illuminance [lx]
C0 - C180 (Half beam angle: 109,6°)



Colossal 600mm 830 Opale Diretto Bianco DALI EMERG

Codice n. 2071164

Concord

Dati generali

Nome prodotto	Colossal 600mm 830 Opale Diretto Bianco DALI EMERG
Tecnologia	LED
Attacco lampada	N/A
Materiale del corpo dell'apparecchio	Alluminio
Montaggio	Montaggio a plafone a soffitto, Sospensione
Rilevatore di presenza integrato	NO
Applicazione generale	Strutture alberghiere, Uffici
Intervallo temperatura di funzionamento	10°C...+25°C
Compatibilità con assistente virtuale	N/A
Classe ETIM	EC002892
Garanzia	5 anni

Dati ottici

Flusso luminoso dell'apparecchio (lm)	5075
Efficienza apparecchio lm/W	124
Temperatura di colore correlata (K)	3000
Codice colore	830
Colore della luce	Bianco Caldo
CRI (Ra)	80
Consistenza colore (SDCM)	SDCM3
Tipo di distribuzione della luce	Simmetrico
Controllo dell'abbagliamento (UGR)	< 22
Gruppo di rischio fotobiologico	RG0
Durata emergenza (h)	3

Dati elettrici

Potenza totale (W)	41
Tensione alimentazione primaria prodotto - min (V)	198.0
Tensione alimentazione primaria prodotto - max (V)	264.0
Fattore di potenza	0.99
THD a 230V 50Hz pieno carico al 100% di dimmerazione	4.7
Protezione elettrica	Classe I
Reattore richiesto	No
Tipologia reattore	Driver LED a corrente costante
Dimmerabile	Sì
Modalità di dimmerazione	DALI-2
Corrente di alimentazione (mA)	450
Corrente di spunto (A)	23
Durata picco di corrente (µs)	174
Classe di efficienza energetica (A->G) della sorgente inclusa	B
Frequenza nominale (Hz)	50/60Hz
Tasso di flickering	Ultra basso (5% o meno)
Quantità max. apparecchi per interruttore 10A tipo C	21
Max numero prodotti per interruttore 13A_C	28
Quantità max. apparecchi per interruttore 16A tipo C	35
Max numero prodotti per interruttore 20A_C	45
Max numero prodotti per interruttore 10A - Tipo B	13
Max numero prodotti per interruttore 13A_B	17
Max numero prodotti per interruttore 16A_B	21
Max numero prodotti per interruttore 20A_B	27
Sezione max del conduttore collegabile	2.5

Colossal 600mm 830 Opale Diretto Bianco DALI EMERG

Codice n. 2071164

Concord

Dati vita utile

Vita utile nominale - L70 B50	170000
Vita utile nominale - L80 B20	145000
Vita utile nominale - L90 B10	66000

Dati dimensionali

Colore del prodotto	RAL 9016 - Bianco traffico / Anello
Classificazione IP	IP40/20
Classificazione IK	IK07
Finitura del diffusore	Opalino
Materiale del diffusore	PC Policarbonato
Altezza nominale prodotto (mm)	93
Diametro prodotto (mm)	604
Peso (Kg)	9.3

Dati di imballo

Codice EAN prodotto	5025768711642
Lunghezza/altezza imballo singolo (cm)	14.0
Larghezza imballo singolo (cm)	68.0
Profondità imballo interno (cm) (singolo)	68.0
DUN14_2	05025768711642
Quantità per imballo esterno	1
Lunghezza/ Altezza imballo esterno (cm)	14.0
Packaging outer width (cm)	68.0
Profondità imballo esterno (cm)	68.0

Dati di sicurezza

Test del filo incandescente (°)	650
Temperatura ottimale di utilizzo (°C)	10-25