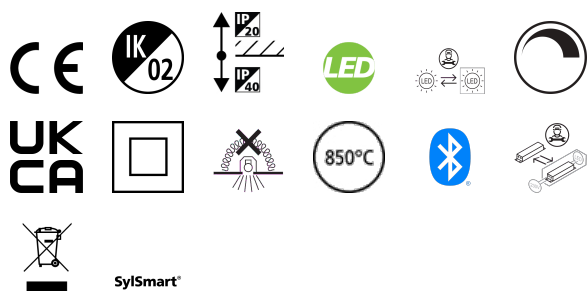


Solstice 150 1800lm 930 SSC01D Bianco-Bianco

Codice n. 2070394

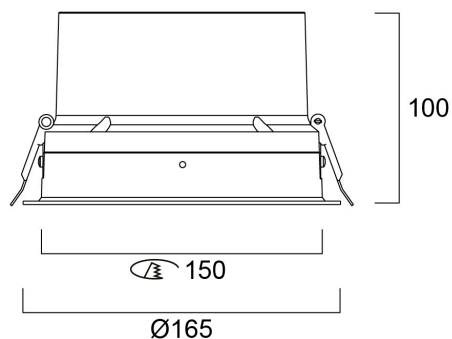
Concord



The Solstice 150 1800lm 930 SSC WW is a high efficient SSC WW dimmable downlight luminaire, Colour rendering index Ra>90, Colour temperature: 3000K Warm White, Class II, Protection rating IP40/IP20, Cut out dimensions: 150mm.

Dati tecnici

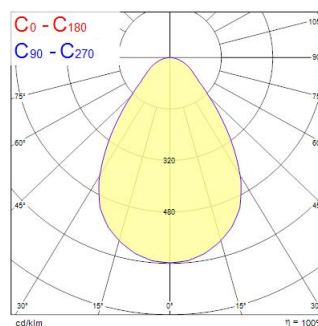
Dimensioni (mm)



Fotometrie

Distance [m]	Cone diameter [m]	Beam diameter [m]	Illuminance [lx]
0.5	0.74	0.74	496
1.0	1.47	1.47	124
1.5	2.21	2.21	54
2.0	2.95	2.95	31
2.5	3.68	3.68	19
3.0	4.42	4.42	13

Distance [m] Cone diameter [m] Illuminance [lx]
C0 - C180 (Half beam angle: 72.8°)



Solstice 150 1800lm 930 SSC01D Bianco-Bianco

Codice n. 2070394

Concord

Dati generali

Nome prodotto	Solstice 150 1800lm 930 SSC01D Bianco-Bianco
Tecnologia	LED
Attacco lampada	N/A
Materiale del corpo dell'apparecchio	Alluminio
Montaggio	Montaggio a incasso a soffitto
Rilevatore di presenza integrato	NO
Applicazione generale	Strutture alberghiere, Uffici, Esercizi commerciali
Intervallo temperatura di funzionamento	-10°C...+40°C
Temperatura ambiente Ta (°C)	40
Compatibilità con assistente virtuale	N/A
Classe ETIM	EC001744
E-number Finlandia	4262069
Garanzia	5 anni

Dati ottici

Flusso luminoso dell'apparecchio (lm)	1800
Efficienza apparecchio lm/W	120
L.O.R. (%)	100
Temperatura di colore correlata (K)	3000
Colore della luce	Bianco Caldo
CRI (Ra)	90
Consistenza colore (SDCM)	SDCM3
Deviazione Colore durante la vita (SDCM)	3
Angolo (°)	70
Tipo di distribuzione della luce	Simmetrico
Controllo dell'abbagliamento (UGR)	< 24
Gruppo di rischio fotobiologico	RG1

Dati elettrici

Potenza totale (W)	15
Tensione alimentazione primaria prodotto - min (V)	220.0
Tensione alimentazione primaria prodotto - max (V)	240.0
Fattore di potenza	0.96
THD a 230V 50Hz pieno carico al 100% di dimmerazione	9
Protezione elettrica	Classe II
Reattore richiesto	No
Tipologia reattore	Driver LED a corrente costante
Dimmerabile	Sì
Modalità di dimmerazione	SylSmart SSC
Livello minimo di dimmerazione (%)	1
Corrente di alimentazione (mA)	400
Corrente di spunto (A)	20
Durata picco di corrente (µs)	140
Classe di efficienza energetica (A->G) della sorgente inclusa	C
Frequenza nominale (Hz)	50/60Hz
Tasso di flickering	Ultra basso (5% o meno)
Quantità max. apparecchi per interruttore 10A tipo C	40
Max numero prodotti per interruttore 13A_C	56
Quantità max. apparecchi per interruttore 16A tipo C	64
Max numero prodotti per interruttore 20A_C	80
Max numero prodotti per interruttore 10A - Tipo B	21
Max numero prodotti per interruttore 13A_B	28
Max numero prodotti per interruttore 16A_B	35
Max numero prodotti per interruttore 20A_B	44
Sezione min del conduttore collegabile	0.5

Solstice 150 1800lm 930 SSC01D Bianco-Bianco

Codice n. 2070394

Concord

Sezione max del conduttore collegabile	2.5	Dati di imballo	
Dati vita utile		Codice EAN prodotto	5025768703944
Vita utile nominale - L70 B50	120000	Lunghezza/altezza imballo singolo (cm)	30.3
Vita utile nominale - L80 B20	120000	Larghezza imballo singolo (cm)	30.3
Vita utile nominale - L80 B10	120000	Profondità imballo interno (cm) (singolo)	18.0
Vita utile nominale - L90 B10	74000	DUN14_2	05025768703944
Dati dimensionali		Quantità per imballo esterno	1
Colore del prodotto	RAL 9016 - Bianco traffico / Anello	Lunghezza/ Altezza imballo esterno (cm)	30.3
Classificazione IP	IP40/20	Packaging outer width (cm)	30.3
Classificazione IK	IK02	Profondità imballo esterno (cm)	18.0
Finitura del diffusore	Diffuso	Dati di sicurezza	
Materiale del diffusore	PC Policarbonato	Test del filo incandescente (°)	850
Finitura del riflettore	Non applicabile	Temperatura ottimale di utilizzo (°C)	-10-40
Altezza nominale prodotto (mm)	100		
Diametro prodotto (mm)	165		
Diametro di incasso	150		
Diametro lampada max (mm) -D	165		
Peso (Kg)	0.95		
Profondità incasso (mm)	150		