

Lytespan Round Track X-Feed Black 9017-st15/b

Codice n. 2070340

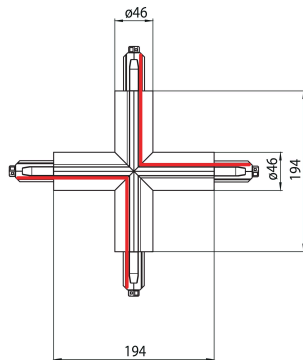
Concord



Lytespan Round Track accessory, X-feed connector. Polycarbonate body, copper alloy contacts. Black.

Dati tecnici

Dimensioni (mm)



Fotometrie

Lytespan Round Track X-Feed Black 9017-st15/b

Codice n. 2070340

Concord

Dati generali

| | |
|--------------------------------------|---|
| Nome prodotto | Lytespan Round Track X-Feed Black 9017-st15/b |
| Tecnologia | Dispositivo non elettrico |
| Tipologia accessori | Elettrico |
| Tipologia di accessorio | Giunto/connettore a X |
| Materiale del corpo dell'apparecchio | Alluminio, PC Policarbonato |
| Montaggio | Montaggio su binario |
| Applicazione generale | Strutture alberghiere, Musei e gallerie, Uffici |
| Classe ETIM | EC002556 |
| Garanzia | 5 anni |

Dati elettrici

| | |
|--|-----|
| Tensione alimentazione primaria prodotto - min (V) | 220 |
| Tensione alimentazione primaria prodotto - max (V) | 240 |
| Sezione max del conduttore collegabile | 2.5 |

Dati dimensionali

| | |
|--------------------------------------|------|
| Colore del prodotto | Nero |
| Lunghezza nominale del prodotto (mm) | 148 |
| Larghezza nominale prodotto (mm) | 148 |
| Peso (Kg) | 1.5 |

Dati di imballo

| | |
|---|----------------|
| Codice EAN prodotto | 5025768703401 |
| Lunghezza/altezza imballo singolo (cm) | 30.0 |
| Larghezza imballo singolo (cm) | 30.0 |
| Profondità imballo interno (cm) (singolo) | 12.0 |
| DUN14_2 | 05025768703401 |
| Quantità per imballo esterno | 1 |
| Lunghezza/ Altezza imballo esterno (cm) | 30.0 |
| Packaging outer width (cm) | 30.0 |
| Profondità imballo esterno (cm) | 12.0 |