

Solstice 200 2400lm 940 DALI Argento-Nero

Codice n. 2070234

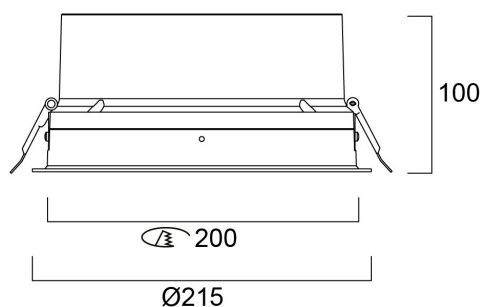
Concord



Solstice 200 2400lm 940 DALI SB è un downlight dimmerabile DALI ad alta efficienza, indice di resa cromatica Ra>90, temperatura di colore: 4000K bianco neutro, classe II, grado di protezione IP40/IP20, dimensioni di incasso: 200 mm.

Dati tecnici

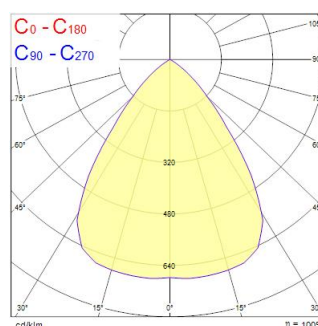
Dimensioni (mm)



Fotometrie

Distance [m]	Cone diameter [m]	Beam angle [°]	Beam angle [ft]	Illuminance [lx]
0.5	0.78	37°	37°	809
1.0	1.56	37°	37°	202
1.5	2.34	37°	37°	88
2.0	3.11	37°	37°	47
2.5	3.89	37°	37°	28
3.0	4.67	37°	37°	18

Distance [m] Cone diameter [m] Illuminance [lx]
C0 - C180 (Half beam angle: 75.0°)



Solstice 200 2400lm 940 DALI Argento-Nero

Codice n. 2070234

Concord

Dati generali

Nome prodotto	Solstice 200 2400lm 940 DALI Argento-Nero
Tecnologia	LED
Attacco lampada	N/A
Materiale del corpo dell'apparecchio	Alluminio
Montaggio	Montaggio a incasso a soffitto
Rilevatore di presenza integrato	NO
Applicazione generale	Strutture alberghiere, Uffici, Esercizi commerciali
Intervallo temperatura di funzionamento	-10°C...+40°C
Temperatura ambiente Ta (°C)	40
Compatibilità con assistente virtuale	N/A
Classe ETIM	EC001744
E-number Finlandia	4262074
Garanzia	5 anni

Dati ottici

Flusso luminoso dell'apparecchio (lm)	2400
Efficienza apparecchio lm/W	141
L.O.R. (%)	100
Temperatura di colore correlata (K)	4000
Colore della luce	Bianco Neutro
CRI (Ra)	90
Deviazione Colore durante la vita (SDCM)	3
Consistenza colore (SDCM)	SDCM3
Angolo (°)	70
Tipo di distribuzione della luce	Simmetrico
Controllo dell'abbagliamento (UGR)	< 19
Gruppo di rischio fotobiologico	RG0

Dati elettrici

Potenza totale (W)	17
Corrente (A)	450
Tensione alimentazione primaria prodotto - min (V)	220.0
Tensione alimentazione primaria prodotto - max (V)	240.0
Fattore di potenza	0.96
THD a 230V 50Hz pieno carico al 100% di dimmerazione	7
Protezione elettrica	Classe II
Reattore richiesto	No
Tipologia reattore	Driver LED a corrente costante
Dimmerabile	Sì
Modalità di dimmerazione	DALI, DALI-2, Switch-dim (a tensione di rete)
Livello minimo di dimmerazione (%)	1
Corrente di alimentazione (mA)	450
Corrente di spunto (A)	25
Durata picco di corrente (µs)	141
Classe di efficienza energetica (A->G) della sorgente inclusa	C
Frequenza nominale (Hz)	50/60Hz
Tasso di flickering	Ultra basso (5% o meno)
Quantità max. apparecchi per interruttore 10A tipo C	31
Max numero prodotti per interruttore 13A_C	40
Quantità max. apparecchi per interruttore 16A tipo C	51
Max numero prodotti per interruttore 20A_C	66
Max numero prodotti per interruttore 10A - Tipo B	19
Max numero prodotti per interruttore 13A_B	24
Max numero prodotti per interruttore 16A_B	31
Max numero prodotti per interruttore 20A_B	40

Solstice 200 2400lm 940 DALI Argento-Nero

Codice n. 2070234

Concord

Sezione min del conduttore collegabile	0.5	Dati di imballo	
Sezione max del conduttore collegabile	2.5	Codice EAN prodotto	5025768702343
Dati vita utile		Lunghezza/altezza imballo singolo (cm)	30.3
Vita utile nominale - L70 B50	120000	Larghezza imballo singolo (cm)	30.3
Vita utile nominale - L80 B20	120000	Profondità imballo interno (cm) (singolo)	18.0
Vita utile nominale - L80 B10	120000	DUN14_2	05025768702343
Vita utile nominale - L90 B10	68000	Quantità per imballo esterno	1
Dati dimensionali		Lunghezza/ Altezza imballo esterno (cm)	30.3
Colore del prodotto	RAL 9005 - Nero opaco	Packaging outer width (cm)	30.3
Classificazione IP	IP40/20	Profondità imballo esterno (cm)	18.0
Classificazione IK	IK02	Dati di sicurezza	
Finitura del diffusore	Diffuso	Test del filo incandescente (°)	850
Materiale del diffusore	PC Policarbonato	Temperatura ottimale di utilizzo (°C)	-10-40
Finitura del riflettore	Lucido		
Altezza nominale prodotto (mm)	100		
Diametro prodotto (mm)	215		
Diametro di incasso	200		
Diametro lampada max (mm) -D	215		
Peso (Kg)	1.5		
Profondità incasso (mm)	150		