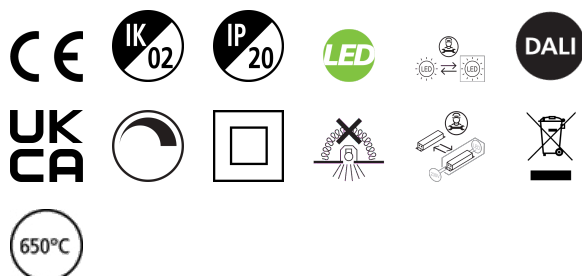


EQUINOX 165 2500 940 DALI

Codice n. 2059949

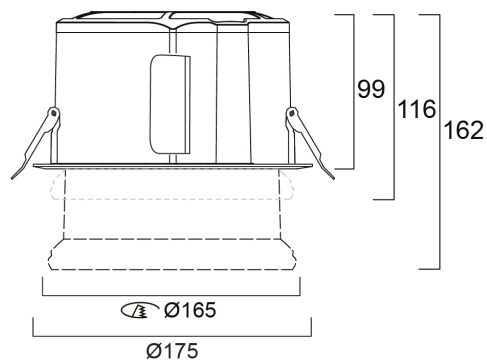
Concord



Equinox is an elegant and innovative luminaire designed using the latest optical technology. It is a high quality and efficient lighting solution for office, hospitality, and retail environments. It creates inspirational halo effects regulated by a unique adjustable optic system. It is DALI dimmable downlight luminaire, Colour rendering index Ra >90, Colour temperature: 4000K Neutral White, Class II, Cut out dimensions: 165mm. Low Glare UGR<19.

Dati tecnici

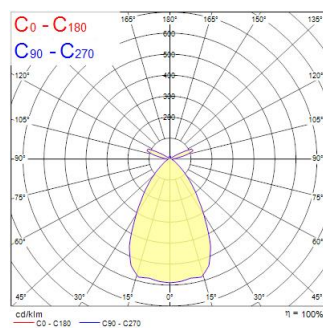
Dimensioni (mm)



Fotometrie

| Distance [m] | Cone diameter [m] | Beam angle [°] | Illuminance [lx] |
|--------------|-------------------|----------------|------------------|
| 0.5 | 0.63 | 64.2° | 559 |
| 1.0 | 1.25 | 64.2° | 147 |
| 1.5 | 1.88 | 64.2° | 65 |
| 2.0 | 2.51 | 64.2° | 36 |
| 2.5 | 3.14 | 64.2° | 23 |
| 3.0 | 3.76 | 64.2° | 16 |

Distance [m] Cone diameter [m] Illuminance [lx]
C0 - C180 (Half beam angle: 64.2°)



EQUINOX 165 2500 940 DALI

Codice n. 2059949

Concord

Dati generali

| | |
|---|--------------------------------|
| Nome prodotto | EQUINOX 165 2500 940 DALI |
| Tecnologia | LED |
| Attacco lampada | N/A |
| Materiale del corpo dell'apparecchio | Alluminio |
| Montaggio | Montaggio a incasso a soffitto |
| Rilevatore di presenza integrato | NO |
| Applicazione generale | Uffici |
| Intervallo temperatura di funzionamento | 1°C...+25°C |
| Temperatura ambiente Ta (°C) | 25 |
| Compatibilità con assistente virtuale | N/A |
| Classe ETIM | EC001744 |
| Garanzia | 5 anni |

Dati ottici

| | |
|--|---------------|
| Flusso luminoso dell'apparecchio (lm) | 2500 |
| Efficienza apparecchio lm/W | 125 |
| Temperatura di colore correlata (K) | 4000 |
| Colore della luce | Bianco Neutro |
| CRI (Ra) | 90 |
| Deviazione Colore durante la vita (SDCM) | 3 |
| Consistenza colore (SDCM) | SDCM3 |
| Angolo (°) | 64 |
| Tipo di distribuzione della luce | Diffuso |
| Controllo dell'abbagliamento (UGR) | < 19 |
| Gruppo di rischio fotobiologico | RG1 |

Dati elettrici

| | |
|---|---------------------------------------|
| Potenza totale (W) | 20 |
| Tensione alimentazione primaria prodotto - min (V) | 220 |
| Tensione alimentazione primaria prodotto - max (V) | 240 |
| Fattore di potenza | 0.96 |
| THD a 230V 50Hz pieno carico al 100% di dimmerazione | 3 |
| Protezione elettrica | Classe II |
| Tipologia reattore | Driver LED a corrente costante |
| Montaggio reattore | REMOTO |
| Dimmerabile | Sì |
| Modalità di dimmerazione | DALI, Switch-dim (a tensione di rete) |
| Livello minimo di dimmerazione (%) | 1 |
| Corrente di alimentazione (mA) | 650 |
| Corrente di spunto (A) | 20 |
| Durata picco di corrente (µs) | 140 |
| Classe di efficienza energetica (A->G) della sorgente inclusa | D |
| Frequenza nominale (Hz) | 50/60Hz |
| Quantità max. apparecchi per interruttore 10A tipo C | 40 |
| Max numero prodotti per interruttore 13A_C | 56 |
| Quantità max. apparecchi per interruttore 16A tipo C | 64 |
| Max numero prodotti per interruttore 20A_C | 80 |
| Max numero prodotti per interruttore 10A - Tipo B | 21 |
| Max numero prodotti per interruttore 13A_B | 28 |
| Max numero prodotti per interruttore 16A_B | 35 |
| Max numero prodotti per interruttore 20A_B | 44 |
| Sezione min del conduttore collegabile | 0.5 |
| Sezione max del conduttore collegabile | 2.5 |

EQUINOX 165 2500 940 DALI

Codice n. 2059949

Concord

Dati vita utile

| | |
|-------------------------------|--------|
| Vita utile nominale - L70 B50 | 120000 |
| Vita utile nominale - L80 B20 | 114000 |
| Vita utile nominale - L80 B10 | 108000 |
| Vita utile nominale - L90 B10 | 51500 |

Dati dimensionali

| | |
|--------------------------------|-------------------------------------|
| Colore del prodotto | RAL 9016 - Bianco traffico / Anello |
| Classificazione IP | IP20 |
| Classificazione IK | IK02 |
| Finitura del diffusore | Altro |
| Materiale del diffusore | PMMA acrilico |
| Finitura del riflettore | Non applicabile |
| Altezza nominale prodotto (mm) | 99 |
| Diametro prodotto (mm) | 175 |
| Peso (Kg) | 1.55 |

Dati di imballo

| | |
|---|----------------|
| Codice EAN prodotto | 5025768599493 |
| Lunghezza/altezza imballo singolo (cm) | 30.0 |
| Larghezza imballo singolo (cm) | 30.0 |
| Profondità imballo interno (cm) (singolo) | 17.5 |
| DUN14_2 | 05025768599493 |
| Quantità per imballo esterno | 1 |
| Lunghezza/ Altezza imballo esterno (cm) | 30.0 |
| Packaging outer width (cm) | 30.0 |
| Profondità imballo esterno (cm) | 17.5 |

Dati di sicurezza

| | |
|---------------------------------------|------|
| Test del filo incandescente (°) | 650 |
| Temperatura ottimale di utilizzo (°C) | 1-25 |