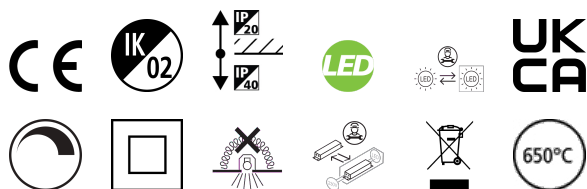


# ASCENT 100 II ARCHITECTURAL HO 4000K 160 Sylsmart SSC

Codice n. 2059129

Concord



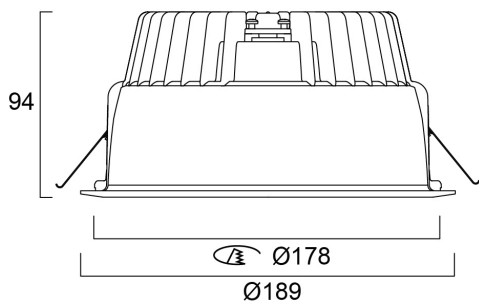
SylSmart®



ASCENT 100 II ARCHITECTURAL HO 4000K 160 Sylsmart SSC

## Dati tecnici

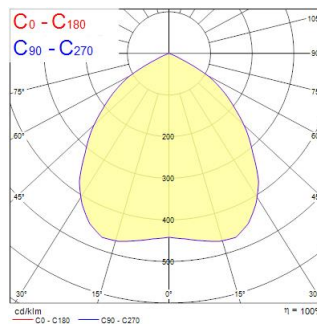
### Dimensioni (mm)



### Fotometrie

Distance [m]	Cone diameter [m]	Beam angle [°]	Illuminance [lx]
0.5	1.09	50°	855
1.0	2.18	50°	214
1.5	3.27	50°	95
2.0	4.37	50°	49
2.5	5.46	50°	31
3.0	6.55	50°	21

Distance [m] Cone diameter [m] Illuminance [lx]  
C0 - C180 (Half beam angle: 95.0°)



# ASCENT 100 II ARCHITECTURAL HO 4000K 160 Sylsmart SSC

Codice n. 2059129

Concord

## Dati generali

Nome prodotto	ASCENT 100 II ARCHITECTURAL HO 4000K 160 Sylsmart SSC
Tecnologia	LED
Attacco lampada	N/A
Materiale del corpo dell'apparecchio	Alluminio
Montaggio	Montaggio a incasso a soffitto
Rilevatore di presenza integrato	NO
Classificazione dell'apparecchio	Chiuso
Applicazione generale	Strutture alberghiere, Uffici
Intervallo temperatura di funzionamento	25°C...+25°C
Temperatura ambiente Ta (°C)	25
Compatibilità con assistente virtuale	N/A
Classe ETIM	EC001744
Garanzia	5 anni

## Dati ottici

Flusso luminoso dell'apparecchio (lm)	1921
Efficienza apparecchio lm/W	113
L.O.R. (%)	100
Temperatura di colore correlata (K)	4000
CRI (Ra)	80
Deviazione Colore durante la vita (SDCM)	3
Consistenza colore (SDCM)	SDCM3
Angolo (°)	85
Tipo di distribuzione della luce	Diffuso
Controllo dell'abbagliamento (UGR)	< 24
Gruppo di rischio fotobiologico	RG0

## Dati elettrici

Potenza totale (W)	17
Tensione alimentazione primaria prodotto - min (V)	220
Tensione alimentazione primaria prodotto - max (V)	240
Fattore di potenza	0.96
THD a 230V 50Hz pieno carico al 100% di dimmerazione	15
Protezione elettrica	Classe II
Reattore richiesto	Sì
Tipologia reattore	Alimentatore elettronico
Montaggio reattore	REMOTO
Dimmerabile	Sì
Modalità di dimmerazione	SylSmart SSC
Corrente di alimentazione (mA)	350
Corrente di spunto (A)	45
Durata picco di corrente (µs)	20
Classe di efficienza energetica (A->G) della sorgente inclusa	C
Frequenza nominale (Hz)	50/60Hz
Quantità max. apparecchi per interruttore 10A tipo C	50
Quantità max. apparecchi per interruttore 16A tipo C	80
Max numero prodotti per interruttore 16A_B	60
Sezione min del conduttore collegabile	0.5
Sezione max del conduttore collegabile	1.5

## Dati vita utile

Vita utile nominale - L70 B50	100000
Vita utile nominale - L80 B20	100000
Vita utile nominale - L90 B10	47000

# ASCENT 100 II ARCHITECTURAL HO 4000K 160 Sylsmart SSC

Codice n. 2059129

**Concord**

## Dati dimensionali

Colore del prodotto	RAL 9016 - Bianco traffico / Anello
Classificazione IP	IP40/20
Classificazione IK	IK02
Finitura del diffusore	Opalino
Materiale del diffusore	PMMA acrilico
Finitura del riflettore	Lucido
Altezza nominale prodotto (mm)	94
Diametro prodotto (mm)	189
Peso (Kg)	1.4

## Dati di imballo

Codice EAN prodotto	5025768591299
Lunghezza/altezza imballo singolo (cm)	25.0
Larghezza imballo singolo (cm)	20.0
Profondità imballo interno (cm) (singolo)	25.0
DUN14_2	05025768591299
Quantità per imballo esterno	1
Lunghezza/ Altezza imballo esterno (cm)	25.0
Packaging outer width (cm)	20.0
Profondità imballo esterno (cm)	25.0

## Dati di sicurezza

Test del filo incandescente (°)	650
Temperatura ottimale di utilizzo (°C)	25-25