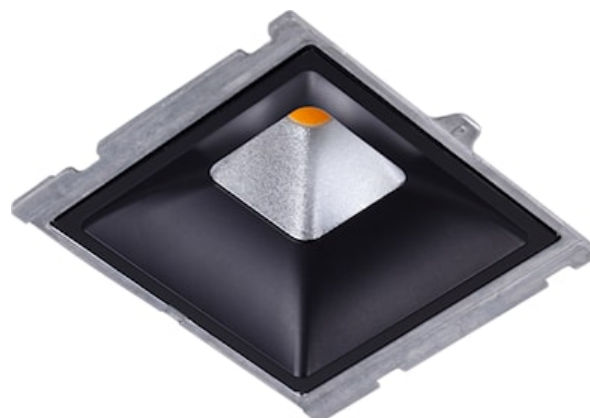
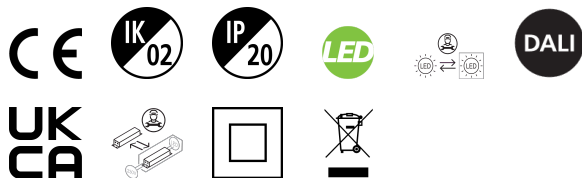


# MYRIAD SQUARE HOUS FLOOD 4K DALI BLACK REFL

Codice n. 2056342

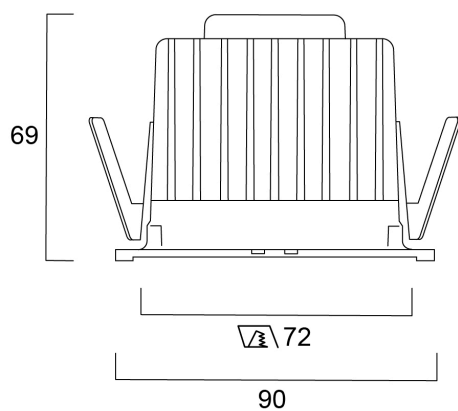
Concord



MYRIAD SQUARE HOUSING FLOOD 4000K DALI BLACK REFLECTOR COLOR

## Dati tecnici

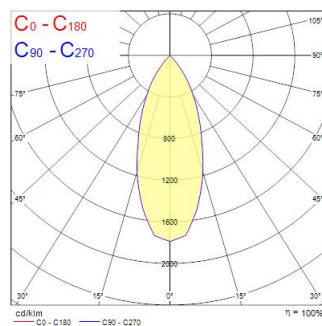
### Dimensioni (mm)



### Fotometrie

Distance [m]	Cone diameter [m]	Beam angle [°]	Beam diameter [m]	Illuminance [lx]
0.5	0.36	40°	0.36	8185
1.0	0.72	40°	0.72	2042
1.5	1.08	40°	1.08	905
2.0	1.44	40°	1.44	511
2.5	1.80	40°	1.80	327
3.0	2.16	40°	2.16	227

Distance [m] Cone diameter [m] Illuminance [lx]  
C0 - C180 (Half beam angle: 40.0°)



# MYRIAD SQUARE HOUS FLOOD 4K DALI BLACK REFL

Codice n. 2056342

Concord

## Dati generali

Nome prodotto	MYRIAD SQUARE HOUS FLOOD 4K DALI BLACK REFL
Tecnologia	LED
Attacco lampada	N/A
Materiale del corpo dell'apparecchio	Alluminio
Montaggio	Montaggio a incasso a soffitto
Ambiente	Interni
Applicazione generale	Strutture alberghiere, Uffici, Residenziale e Consumer, Esercizi commerciali
Classe ETIM	EC001744
Garanzia	5 anni

## Dati ottici

Flusso luminoso dell'apparecchio (lm)	1142
Efficienza apparecchio lm/W	114
L.O.R. (%)	100
Temperatura di colore correlata (K)	4000
Colore della luce	Bianco Neutro
CRI (Ra)	90
Consistenza colore (SDCM)	SDCM3
Cromaticità regolabile	No
Angolo (°)	48
Gruppo di rischio fotobiologico	RG1

## Dati elettrici

Potenza totale (W)	10
Tensione alimentazione primaria prodotto - min (V)	230
Tensione alimentazione primaria prodotto - max (V)	240
Protezione elettrica	Classe II
Modalità di dimmerazione	DALI
Corrente di alimentazione (mA)	250
Classe di efficienza energetica (A->G) della sorgente inclusa	E
Frequenza nominale (Hz)	50/60Hz

## Dati vita utile

Vita utile nominale - L70 B50	100000
Vita utile nominale - L80 B20	100000
Vita utile nominale - L90 B10	68500

## Dati dimensionali

Colore del prodotto	Alluminio
Classificazione IP	IP20
Classificazione IK	IK02
Finitura del riflettore	Non applicabile
Larghezza nominale prodotto (mm)	72
Altezza nominale prodotto (mm)	64
Peso (Kg)	0.37
Profondità incasso (mm)	64

## Dati di imballo

Codice EAN prodotto	5025768563425
Lunghezza/altezza imballo singolo (cm)	17.5
Larghezza imballo singolo (cm)	15.0
Profondità imballo interno (cm) (singolo)	17.5
DUN14_2	05025768563425
Quantità per imballo esterno	1
Lunghezza/ Altezza imballo esterno (cm)	17.5
Packaging outer width (cm)	15.0
Profondità imballo esterno (cm)	17.5