

# Nilo 1200 Diretto/Indiretto 3000K DALI EMERG Bianco

Codice n. 2050612

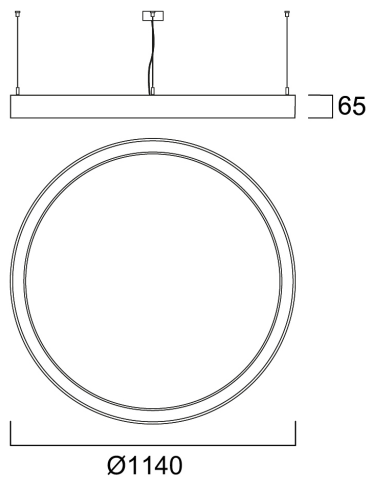
Concord



Nilo is a 360° curve-shaped luminaire with a striking, minimalistic design, perfect for retail, hospitality, and office environments. The product can be suspended at different heights to create appealing lighting effects. Stand-alone and self-contained lighting fixture. Aluminium body, opal diffuser, emits direct and indirect lighting. Textured white finishing colour. Light color temperature: 3000K, warm white. System power: 88W Ra80 typical, LED chromacity: 3 step MacAdam ellipse (SDCM3), IR/UV free light source without heat radiation. DALI dimmable, 3-hours self-contained EMPRO self-test emergency, 220-240V / 50-60Hz 75% direct, and 25% indirect lighting. Electrical protection: Class I. Degree of protection: IP20, suitable for indoor environment only. Nominal product dimensions: diameter 1140mmx65mm. 3h emergency in function: direct lighting only, partial lighting (only direct and 1/4 of whole luminaire is light up in emergency mode), 200lm.

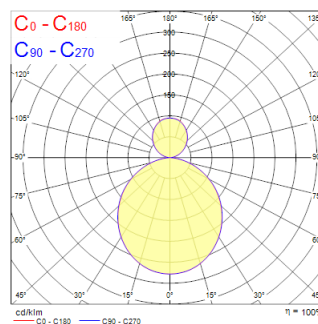
## Dati tecnici

### Dimensioni (mm)



### Fotometrie

Distance [m]	Cone diameter [m]	Beam angle [°]	Beam diameter [m]	Beam area [m²]	Illuminance [lx]
0.5	1.36	106.9°	1.36	1.85	10140
		107.4°			10060
		107.9°			10000
1.0	2.72	106.9°	2.72	7.36	2530
		107.4°			2510
		107.9°			2490
1.5	4.08	106.9°	4.08	16.64	1107
		107.4°			1100
		107.9°			1090
2.0	5.45	106.9°	5.45	29.70	636
		107.4°			630
		107.9°			620
2.5	6.81	106.9°	6.81	46.36	428
		107.4°			420
		107.9°			410
3.0	8.17	106.9°	8.17	66.74	303
		107.4°			290
		107.9°			280



# Nilo 1200 Diretto/Indiretto 3000K DALI EMERG Bianco

Codice n. 2050612

# Concord

## Dati generali

Nome prodotto	Nilo 1200 Diretto/Indiretto 3000K DALI EMERG Bianco
Tecnologia	LED
Attacco lampada	N/A
Materiale del corpo dell'apparecchio	Alluminio
Montaggio	Sospensione
Rilevatore di presenza integrato	NO
Applicazione generale	Strutture alberghiere, Musei e gallerie, Esercizi commerciali
Intervallo temperatura di funzionamento	1°C...+25°C
Compatibilità con assistente virtuale	N/A
Classe ETIM	EC002892
Garanzia	5 anni

## Dati ottici

Flusso luminoso dell'apparecchio (lm)	9120
Efficienza apparecchio lm/W	104
Temperatura di colore correlata (K)	3000
Colore della luce	Bianco Caldo
CRI (Ra)	80
Consistenza colore (SDCM)	SDCM3
Tipo di distribuzione della luce	Simmetrico
Controllo dell'abbagliamento (UGR)	< 23
Gruppo di rischio fotobiologico	RG0
Durata emergenza (h)	3

## Dati elettrici

Potenza totale (W)	88
Tensione alimentazione primaria prodotto - min (V)	220.0
Tensione alimentazione primaria prodotto - max (V)	240.0
Fattore di potenza	0.97
THD a 230V 50Hz pieno carico al 100% di dimmerazione	7.0
Protezione elettrica	Classe I
Tipologia reattore	Driver LED a corrente costante
Dimmerabile	Sì
Modalità di dimmerazione	DALI
Corrente di alimentazione (mA)	1024
Corrente di spunto (A)	31.2
Durata picco di corrente (µs)	182
Classe di efficienza energetica (A->G) della sorgente inclusa	C
Frequenza nominale (Hz)	50/60Hz
Quantità max. apparecchi per interruttore 10A tipo C	14
Max numero prodotti per interruttore 13A_C	18
Quantità max. apparecchi per interruttore 16A tipo C	45
Max numero prodotti per interruttore 16A_B	27
Sezione max del conduttore collegabile	2.5

## Dati vita utile

Vita utile nominale - L80 B20	50000
-------------------------------	-------

## Dati dimensionali

Colore del prodotto	Bianco
Classificazione IP	IP20
Classificazione IK	IK03
Finitura del diffusore	Opalino
Materiale del diffusore	PMMA acrilico
Altezza nominale prodotto (mm)	65
Diametro prodotto (mm)	1140
Peso (Kg)	8.2

# Nilo 1200 Diretto/Indiretto 3000K DALI EMERG Bianco

Codice n. 2050612

## Concord

### Dati di imballo

Codice EAN prodotto	5025768506125
Lunghezza/altezza imballo singolo (cm)	126.0
Larghezza imballo singolo (cm)	126.0
Profondità imballo interno (cm) (singolo)	14.9
DUN14_2	05025768506125
Quantità per imballo esterno	1
Lunghezza/ Altezza imballo esterno (cm)	126.0
Packaging outer width (cm)	126.0
Profondità imballo esterno (cm)	14.9

### Dati di sicurezza

Test del filo incandescente (°)	650
Temperatura ottimale di utilizzo (°C)	1-25