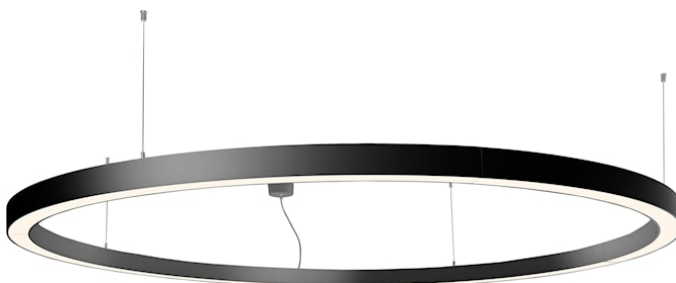


# Nilo 1200 Diretto/Indiretto 4000K DALI Nero

Codice n. 2050611

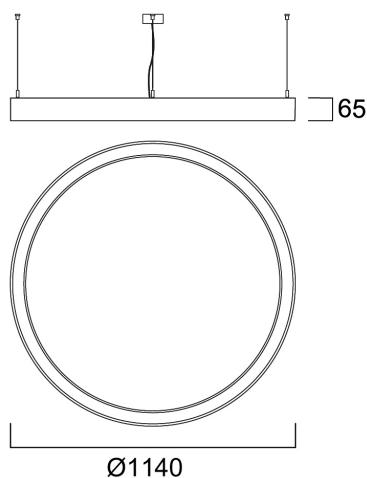
Concord



Nilo is a 360° curve-shaped luminaire with a striking, minimalistic design, perfect for retail, hospitality, and office environments. The product can be suspended at different heights to create appealing lighting effects. Stand-alone and self-contained lighting fixture. Aluminium body, opal diffuser, emits direct and indirect lighting. Textured black finishing colour. Light color temperature: 4000K, neutral white. System power: 85W Ra80 typical, LED chromacity: 3 step MacAdam ellipse (SDCM3), IR/UV free light source without heat radiation. DALI dimmable, 220-240V / 50-60Hz. 75% direct, and 25% indirect lighting. Electrical protection: Class I. Degree of protection: IP20, suitable for indoor environment only. Nominal product dimensions: diameter 1140mmx65mm.

## Dati tecnici

### Dimensioni (mm)



### Fotometrie

Distance [m]	Cone diameter [m]	E171	E180	E190	E200	E210	E220	E230	E240	E250	E260	E270	E280	E290	E300	E310	E320	E330	E340	E350	E360	E370	E380	E390	E400	E410	E420	E430	E440	E450	E460	E470	E480	E490	E500	E510	E520	E530	E540	E550	E560	E570	E580	E590	E600	E610	E620	E630	E640	E650	E660	E670	E680	E690	E700	E710	E720	E730	E740	E750	E760	E770	E780	E790	E800	E810	E820	E830	E840	E850	E860	E870	E880	E890	E900	E910	E920	E930	E940	E950	E960	E970	E980	E990	E1000																																																																																																																																																																																																																																																																																																																																																																																																																																																																																																																																																																																																																																																																																																																																																																																																																																																																																																																																																				
0.5	1.36	10641	1107	1152	1197	1242	1287	1332	1377	1422	1467	1512	1557	1602	1647	1692	1737	1782	1827	1872	1917	1962	2007	2052	2097	2142	2187	2232	2277	2322	2367	2412	2457	2502	2547	2592	2637	2682	2727	2772	2817	2862	2907	2952	2997	3042	3087	3132	3177	3222	3267	3312	3357	3402	3447	3492	3537	3582	3627	3672	3717	3762	3807	3852	3897	3942	3987	4032	4077	4122	4167	4212	4257	4302	4347	4392	4437	4482	4527	4572	4617	4662	4707	4752	4797	4842	4887	4932	4977	5022	5067	5112	5157	5202	5247	5292	5337	5382	5427	5472	5517	5562	5607	5652	5697	5742	5787	5832	5877	5922	5967	6012	6057	6102	6147	6192	6237	6282	6327	6372	6417	6462	6507	6552	6597	6642	6687	6732	6777	6822	6867	6912	6957	7002	7047	7092	7137	7182	7227	7272	7317	7362	7407	7452	7497	7542	7587	7632	7677	7722	7767	7812	7857	7902	7947	7992	8037	8082	8127	8172	8217	8262	8307	8352	8397	8442	8487	8532	8577	8622	8667	8712	8757	8802	8847	8892	8937	8982	9027	9072	9117	9162	9207	9252	9297	9342	9387	9432	9477	9522	9567	9612	9657	9702	9747	9792	9837	9882	9927	9972	10017	10062	10107	10152	10197	10242	10287	10332	10377	10422	10467	10512	10557	10602	10647	10692	10737	10782	10827	10872	10917	10962	11007	11052	11097	11142	11187	11232	11277	11322	11367	11412	11457	11502	11547	11592	11637	11682	11727	11772	11817	11862	11907	11952	11997	12042	12087	12132	12177	12222	12267	12312	12357	12402	12447	12492	12537	12582	12627	12672	12717	12762	12807	12852	12897	12942	12987	13032	13077	13122	13167	13212	13257	13302	13347	13392	13437	13482	13527	13572	13617	13662	13707	13752	13797	13842	13887	13932	13977	14022	14067	14112	14157	14202	14247	14292	14337	14382	14427	14472	14517	14562	14607	14652	14697	14742	14787	14832	14877	14922	14967	15012	15057	15102	15147	15192	15237	15282	15327	15372	15417	15462	15507	15552	15597	15642	15687	15732	15777	15822	15867	15912	15957	16002	16047	16092	16137	16182	16227	16272	16317	16362	16407	16452	16497	16542	16587	16632	16677	16722	16767	16812	16857	16902	16947	16992	17037	17082	17127	17172	17217	17262	17307	17352	17397	17442	17487	17532	17577	17622	17667	17712	17757	17802	17847	17892	17937	17982	18027	18072	18117	18162	18207	18252	18297	18342	18387	18432	18477	18522	18567	18612	18657	18702	18747	18792	18837	18882	18927	18972	19017	19062	19107	19152	19197	19242	19287	19332	19377	19422	19467	19512	19557	19602	19647	19692	19737	19782	19827	19872	19917	19962	20007	20052	20097	20142	20187	20232	20277	20322	20367	20412	20457	20502	20547	20592	20637	20682	20727	20772	20817	20862	20907	20952	20997	21042	21087	21132	21177	21222	21267	21312	21357	21402	21447	21492	21537	21582	21627	21672	21717	21762	21807	21852	21897	21942	21987	22032	22077	22122	22167	22212	22257	22302	22347	22392	22437	22482	22527	22572	22617	22662	22707	22752	22797	22842	22887	22932	22977	23022	23067	23112	23157	23202	23247	23292	23337	23382	23427	23472	23517	23562	23607	23652	23697	23742	23787	23832	23877	23922	23967	24012	24057	24102	24147	24192	24237	24282	24327	24372	24417	24462	24507	24552	24597	24642	24687	24732	24777	24822	24867	24912	24957	25002	25047	25092	25137	25182	25227	25272	25317	25362	25407	25452	25497	25542	25587	25632	25677	25722	25767	25812	25857	25902	25947	25992	26037	26082	26127	26172	26217	26262	26307	26352	26397	26442	26487	26532	26577	26622	26667	26712	26757	26802	26847	26892	26937	26982	27027	27072	27117	27162	27207	27252	27297	27342	27387	27432	27477	27522	27567	27612	27657	27702	27747	27792	27837	27882	27927	27972	28017	28062	28107	28152	28197	28242	28287	28332	28377	28422	28467	28512	28557	28602	28647	28692	28737	28782	28827	28872	28917	28962	29007	29052	29097	29142	29187	29232	29277	29322	29367	29412	29457	29502	29547	29592	29637	29682	29727	29772	29817	29862	29907	29952	29997	30042	30087	30132	30177	30222	30267	30312	30357	30402	30447	30492	30537	30582	30627	30672	30717	30762	30807	30852	30897	30942	30987	31032	31077	31122	31167	31212	31257	31302	31347	31392	31437	31482	31527	31572	31617	31662	31707	31752	31797	31842	31887	31932	31977	32022	32067	32112	32157	32202	32247	32292	32337	32382	32427	32472	32517	32562	32607	32652	32697	32742	32787	32832	32877	32922	32967	33012	33057	33102	33147	33192	33237	33282	33327	33372	33417	33462	33507	33552	33597	33642	33687	33732	33777	33822	33867	33912	33957	34002	34047	34092	34137	34182	34227	34272	34317	34362	34407	34452	34497	34542	34587	34632	34677	34722	34767	34812	34857	34902	34947	34992	35037	35082	35127	35172	35217	35262	35307	35352	35397	35442	35487	35532	35577	35622	35667	35712	35757	35802	35847	35892	35937	35982	36027	36072	36117	36162	36207	36252	36297	36342	36387	36432	36477	36522	36567	36612	36657	36702	36747	36792	36837	36882	36927	36972	37017	37062	37107	37152	37197	37242	37287	37332	37377	37422	37467	37512	37557	37602	37647	37692	37737	37782	37827	37872	37917	37962	38007	38052	38097	38142	38187	38232	38277	38322	38367	38412	38457	38502	38547	38592	38637	38682	38727	38772	38817	38862	38907	38952	38997	39042	39087	39132	39177	39222	39267	39312	39357	39402	39447	39492	39537	39582	39627	39672	39717	39762	39807	39852	39897	39942	39987	40032	40077	40122	40167	40212	40257	40302	40347	40392	40437	40482	40527	40572	40617	40662	40707	40752	40797	40842	40887	40932	40977	41022	41067	41112	41157	41202	41247	41292	41337	41382	41427	41472	41517	41562	41607	41652	41697	41742	41787	41832	41877	41922	41967	42012	42057	42102	42147	42192	42237	42282	42327	42372	42417	42462	42507	42552	42597	42642	42687	42732	42777	42822	42867	42912	42957	43002	43047	43092	43137	43182	43227	43272	43317	43362	43407	43452	43497	43542	43587	43632	43677	43722	43767	43812	43857	43902	43947	43992	44037	44082	44127	44172	44217	44262	44307	44352	44397	44442	44487	44532	44577	44622	44667	44712	44757	44802	44847	44892	44937	44982	45027	45072	45117	45162	45207	45252	45297	45342	45387	45432	45477	45522	45567	45612	45657	45702	45747	45792	45837	45882	45927	45972	46017

# Nilo 1200 Diretto/Indiretto 4000K DALI Nero

Codice n. 2050611

## Concord

### Dati generali

Nome prodotto	Nilo 1200 Diretto/Indiretto 4000K DALI Nero
Tecnologia	LED
Attacco lampada	N/A
Materiale del corpo dell'apparecchio	Alluminio
Montaggio	Sospensione
Rilevatore di presenza integrato	NO
Applicazione generale	Strutture alberghiere, Esercizi commerciali, Musei e gallerie
Intervallo temperatura di funzionamento	1°C...+25°C
Compatibilità con assistente virtuale	N/A
Classe ETIM	EC002892
Garanzia	5 anni

### Dati ottici

Flusso luminoso dell'apparecchio (lm)	9570
Efficienza apparecchio lm/W	113
Temperatura di colore correlata (K)	4000
Colore della luce	Bianco Neutro
CRI (Ra)	80
Consistenza colore (SDCM)	SDCM3
Tipo di distribuzione della luce	Simmetrico
Controllo dell'abbagliamento (UGR)	< 23
Gruppo di rischio fotobiologico	RG0

### Dati elettrici

Potenza totale (W)	85
Tensione alimentazione primaria prodotto - min (V)	220.0
Tensione alimentazione primaria prodotto - max (V)	240.0
Fattore di potenza	0.97
THD a 230V 50Hz pieno carico al 100% di dimmerazione	7.0
Protezione elettrica	Classe I
Tipologia reattore	Driver LED a corrente costante
Dimmerabile	Sì
Modalità di dimmerazione	DALI
Corrente di alimentazione (mA)	1024
Corrente di spunto (A)	31.2
Durata picco di corrente (µs)	182
Classe di efficienza energetica (A->G) della sorgente inclusa	C
Frequenza nominale (Hz)	50/60Hz
Quantità max. apparecchi per interruttore 10A tipo C	14
Max numero prodotti per interruttore 13A_C	18
Quantità max. apparecchi per interruttore 16A tipo C	45
Max numero prodotti per interruttore 16A_B	27
Sezione max del conduttore collegabile	2.5

### Dati vita utile

Vita utile nominale - L80 B20 | 50000

# Nilo 1200 Diretto/Indiretto 4000K DALI Nero

Codice n. 2050611

**Concord**

## Dati dimensionali

Colore del prodotto	Nero
Classificazione IP	IP20
Classificazione IK	IK03
Finitura del diffusore	Opalino
Materiale del diffusore	PMMA acrilico
Altezza nominale prodotto (mm)	65
Diametro prodotto (mm)	1140
Peso (Kg)	8.2

## Dati di imballo

Codice EAN prodotto	5025768506118
Lunghezza/altezza imballo singolo (cm)	126.0
Larghezza imballo singolo (cm)	126.0
Profondità imballo interno (cm) (singolo)	14.9
DUN14_2	05025768506118
Quantità per imballo esterno	1
Lunghezza/ Altezza imballo esterno (cm)	126.0
Packaging outer width (cm)	126.0
Profondità imballo esterno (cm)	14.9

## Dati di sicurezza

Test del filo incandescente (°)	650
Temperatura ottimale di utilizzo (°C)	1-25