

Nilo 1200 Diretto/Indiretto 4000K DALI Bianco

Codice n. 2050609

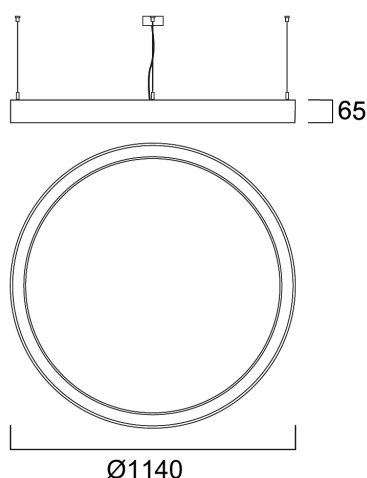
Concord



Nilo is a 360° curve-shaped luminaire with a striking, minimalistic design, perfect for retail, hospitality, and office environments. The product can be suspended at different heights to create appealing lighting effects. Stand-alone and self-contained lighting fixture. Aluminium body, opal diffuser, emits direct and indirect lighting. Textured white finishing colour. Light color temperature: 4000K, neutral white. System power: 85W Ra80 typical, LED chromacity: 3 step MacAdam ellipse (SDCM3), IR/UV free light source without heat radiation. DALI dimmable, 220-240V / 50-60Hz. 75% direct, and 25% indirect lighting. Electrical protection: Class I. Degree of protection: IP20, suitable for indoor environment only. Nominal product dimensions: diameter 1140mmx65mm.

Dati tecnici

Dimensioni (mm)



Fotometrie

Distance [m]	Cone diameter [m]	E171	E190	E270	E300	E317	E324	E341	E358	E375	E392	E409	E426	E443	E460	E477	E494	E511	E528	E545	E562	E579	E596	E613	E630	E647	E664	E681	E698	E715	E732	E749	E766	E783	E800	E817	E834	E851	E868	E885	E902	E919	E936	E953	E970	E987	E1004	E1021	E1038	E1055	E1072	E1089	E1106	E1123	E1140	E1157	E1174	E1191	E1208	E1225	E1242	E1259	E1276	E1293	E1310	E1327	E1344	E1361	E1378	E1395	E1412	E1429	E1446	E1463	E1480	E1497	E1514	E1531	E1548	E1565	E1582	E1599	E1616	E1633	E1650	E1667	E1684	E1701	E1718	E1735	E1752	E1769	E1786	E1803	E1820	E1837	E1854	E1871	E1888	E1905	E1922	E1939	E1956	E1973	E1990	E2007	E2024	E2041	E2058	E2075	E2092	E2109	E2126	E2143	E2160	E2177	E2194	E2211	E2228	E2245	E2262	E2279	E2296	E2313	E2330	E2347	E2364	E2381	E2398	E2415	E2432	E2449	E2466	E2483	E2500	E2517	E2534	E2551	E2568	E2585	E2602	E2619	E2636	E2653	E2670	E2687	E2704	E2721	E2738	E2755	E2772	E2789	E2806	E2823	E2840	E2857	E2874	E2891	E2908	E2925	E2942	E2959	E2976	E2993	E3010	E3027	E3044	E3061	E3078	E3095	E3112	E3129	E3146	E3163	E3180	E3197	E3214	E3231	E3248	E3265	E3282	E3299	E3316	E3333	E3350	E3367	E3384	E3401	E3418	E3435	E3452	E3469	E3486	E3503	E3520	E3537	E3554	E3571	E3588	E3605	E3622	E3639	E3656	E3673	E3690	E3707	E3724	E3741	E3758	E3775	E3792	E3809	E3826	E3843	E3860	E3877	E3894	E3911	E3928	E3945	E3962	E3979	E3996	E4013	E4030	E4047	E4064	E4081	E4098	E4115	E4132	E4149	E4166	E4183	E4200	E4217	E4234	E4251	E4268	E4285	E4302	E4319	E4336	E4353	E4370	E4387	E4404	E4421	E4438	E4455	E4472	E4489	E4506	E4523	E4540	E4557	E4574	E4591	E4608	E4625	E4642	E4659	E4676	E4693	E4710	E4727	E4744	E4761	E4778	E4795	E4812	E4829	E4846	E4863	E4880	E4897	E4914	E4931	E4948	E4965	E4982	E5000	E5017	E5034	E5051	E5068	E5085	E5102	E5119	E5136	E5153	E5170	E5187	E5204	E5221	E5238	E5255	E5272	E5289	E5306	E5323	E5340	E5357	E5374	E5391	E5408	E5425	E5442	E5459	E5476	E5493	E5510	E5527	E5544	E5561	E5578	E5595	E5612	E5629	E5646	E5663	E5680	E5697	E5714	E5731	E5748	E5765	E5782	E5799	E5816	E5833	E5850	E5867	E5884	E5901	E5918	E5935	E5952	E5969	E5986	E6003	E6020	E6037	E6054	E6071	E6088	E6105	E6122	E6139	E6156	E6173	E6190	E6207	E6224	E6241	E6258	E6275	E6292	E6309	E6326	E6343	E6360	E6377	E6394	E6411	E6428	E6445	E6462	E6479	E6496	E6513	E6530	E6547	E6564	E6581	E6598	E6615	E6632	E6649	E6666	E6683	E6700	E6717	E6734	E6751	E6768	E6785	E6802	E6819	E6836	E6853	E6870	E6887	E6904	E6921	E6938	E6955	E6972	E6989	E7006	E7023	E7040	E7057	E7074	E7091	E7108	E7125	E7142	E7159	E7176	E7193	E7210	E7227	E7244	E7261	E7278	E7295	E7312	E7329	E7346	E7363	E7380	E7397	E7414	E7431	E7448	E7465	E7482	E7499	E7516	E7533	E7550	E7567	E7584	E7601	E7618	E7635	E7652	E7669	E7686	E7703	E7720	E7737	E7754	E7771	E7788	E7805	E7822	E7839	E7856	E7873	E7890	E7907	E7924	E7941	E7958	E7975	E7992	E8009	E8026	E8043	E8060	E8077	E8094	E8111	E8128	E8145	E8162	E8179	E8196	E8213	E8230	E8247	E8264	E8281	E8298	E8315	E8332	E8349	E8366	E8383	E8400	E8417	E8434	E8451	E8468	E8485	E8502	E8519	E8536	E8553	E8570	E8587	E8604	E8621	E8638	E8655	E8672	E8689	E8706	E8723	E8740	E8757	E8774	E8791	E8808	E8825	E8842	E8859	E8876	E8893	E8910	E8927	E8944	E8961	E8978	E8995	E9012	E9029	E9046	E9063	E9080	E9097	E9114	E9131	E9148	E9165	E9182	E9199	E9216	E9233	E9250	E9267	E9284	E9301	E9318	E9335	E9352	E9369	E9386	E9403	E9420	E9437	E9454	E9471	E9488	E9505	E9522	E9539	E9556	E9573	E9590	E9607	E9624	E9641	E9658	E9675	E9692	E9709	E9726	E9743	E9760	E9777	E9794	E9811	E9828	E9845	E9862	E9879	E9896	E9913	E9930	E9947	E9964	E9981	E9998
0.5	1.36	5171	5190	5211	5231	5251	5271	5291	5311	5331	5351	5371	5391	5411	5431	5451	5471	5491	5511	5531	5551	5571	5591	5611	5631	5651	5671	5691	5711	5731	5751	5771	5791	5811	5831	5851	5871	5891	5911	5931	5951	5971	5991	6011	6031	6051	6071	6091	6111	6131	6151	6171	6191	6211	6231	6251	6271	6291	6311	6331	6351	6371	6391	6411	6431	6451	6471	6491	6511	6531	6551	6571	6591	6611	6631	6651	6671	6691	6711	6731	6751	6771	6791	6811	6831	6851	6871	6891	6911	6931	6951	6971	6991	7011	7031	7051	7071	7091	7111	7131	7151	7171	7191	7211	7231	7251	7271	7291	7311	7331	7351	7371	7391	7411	7431	7451	7471	7491	7511	7531	7551	7571	7591	7611	7631	7651	7671	7691	7711	7731	7751	7771	7791	7811	7831	7851	7871	7891	7911	7931	7951	7971	7991	8011	8031	8051	8071	8091	8111	8131	8151	8171	8191	8211	8231	8251	8271	8291	8311	8331	8351	8371	8391	8411	8431	8451	8471	8491	8511	8531	8551	8571	8591	8611	8631	8651	8671	8691	8711	8731	8751	8771	8791	8811	8831	8851	8871	8891	8911	8931	8951	8971	8991	9011	9031	9051	9071	9091	9111	9131	9151	9171	9191	9211	9231	9251	9271	9291	9311	9331	9351	9371	9391	9411	9431	9451	9471	9491	9511	9531	9551	9571	9591	9611	9631	9651	9671	9691	9711	9731	9751	9771	9791	9811	9831	9851	9871	9891	9911	9931	9951	9971	9991																																																																																																																																																																																																																																																																																																																																													
1.0	2.72	5171	5190	5211	5231	5251	5271	5291	5311	5331	5351	5371	5391	5411	5431	5451	5471	5491	5511	5531	5551	5571	5591	5611	5631	5651	5671	5691	5711	5731	5751	5771	5791	5811	5831	5851	5871	5891	5911	5931	5951	5971	5991	6011	6031	6051	6071	6091	6111	6131	6151	6171	6191	6211	6231	6251	6271	6291	6311	6331	6351	6371	6391	6411	6431	6451	6471	6491	6511	6531	6551	6571	6591	6611	6631	6651	6671	6691	6711	6731	6751	6771	6791	6811	6831	6851	6871	6891	6911	6931	6951	6971	6991	7011	7031	7051	7071	7091	7111	7131	7151	7171	7191	7211	7231	7251	7271	7291	7311	7331	7351	7371	7391	7411	7431	7451	7471	7491	7511	7531	7551	7571	7591	7611	7631	7651	7671	7691	7711	7731	7751	7771	7791	7811	7831	7851	7871	7891	7911	7931	7951	7971	7991	8011	8031	8051	8071	8091	8111	8131	8151	8171	8191	8211	8231	8251	8271	8291	8311	8331	8351	8371	8391	8411	8431	8451	8471	8491	8511	8531	8551	8571	8591	8611	8631	8651	8671	8691	8711	8731	8751	8771	8791	8811	8831	8851	8871	8891	8911	8931	8951	8971	8991	9011	9031	9051	9071	9091	9111	9131	9151	9171	9191	9211	9231	9251	9271	9291	9311	9331	9351	9371	9391	9411	9431	9451	9471	9491	9511	9531	9551	9571	9591	9611	9631	9651	9671	9691	9711	9731	9751	9771	9791	9811	9831	9851	9871	9891	9911	9931	9951	9971	9991																																																																																																																																																																																																																																																																																																																																													
1.5	4.08	5171	5190	5211	5231	5251	5271	5291	5311	5331	5351	5371	5391	5411	5431	5451	5471	5491	5511	5531	5551	5571	5591	5611	5631	5651	5671	5691	5711	5731	5751	5771	5791	5811	5831	5851	5871	5891	5911	5931	5951	5971	5991	6011	6031	6051	6071	6091	6111	6131	6151	6171	6191	6211	6231	6251	6271	6291	6311	6331	6351	6371	6391	6411	6431	6451	6471	6491	6511	6531	6551	6571	6591	6611	6631	6651	6671	6691	6711	6731	6751	6771	6791	6811	6831	6851	6871	6891	6911	6931	6951	6971	6991	7011	7031	7051	7071</																																																																																																																																																																																																																																																																																																																																																																																																																																																																																															

Nilo 1200 Diretto/Indiretto 4000K DALI Bianco

Codice n. 2050609

Concord

Dati generali

Nome prodotto	Nilo 1200 Diretto/Indiretto 4000K DALI Bianco
Tecnologia	LED
Attacco lampada	N/A
Materiale del corpo dell'apparecchio	Alluminio
Montaggio	Sospensione
Rilevatore di presenza integrato	NO
Applicazione generale	Strutture alberghiere, Esercizi commerciali, Musei e gallerie
Intervallo temperatura di funzionamento	1°C...+25°C
Compatibilità con assistente virtuale	N/A
Classe ETIM	EC002892
Garanzia	5 anni

Dati ottici

Flusso luminoso dell'apparecchio (lm)	9570
Efficienza apparecchio lm/W	113
Temperatura di colore correlata (K)	4000
Colore della luce	Bianco Neutro
CRI (Ra)	80
Consistenza colore (SDCM)	SDCM3
Tipo di distribuzione della luce	Simmetrico
Controllo dell'abbagliamento (UGR)	< 23
Gruppo di rischio fotobiologico	RG0

Dati elettrici

Potenza totale (W)	85
Tensione alimentazione primaria prodotto - min (V)	220.0
Tensione alimentazione primaria prodotto - max (V)	240.0
Fattore di potenza	0.97
THD a 230V 50Hz pieno carico al 100% di dimmerazione	7.0
Protezione elettrica	Classe I
Tipologia reattore	Driver LED a corrente costante
Dimmerabile	Sì
Modalità di dimmerazione	DALI
Corrente di alimentazione (mA)	1024
Corrente di spunto (A)	31.2
Durata picco di corrente (µs)	182
Classe di efficienza energetica (A->G) della sorgente inclusa	C
Frequenza nominale (Hz)	50/60Hz
Quantità max. apparecchi per interruttore 10A tipo C	14
Max numero prodotti per interruttore 13A_C	18
Quantità max. apparecchi per interruttore 16A tipo C	45
Max numero prodotti per interruttore 16A_B	27
Sezione max del conduttore collegabile	2.5

Dati vita utile

Vita utile nominale - L80 B20 | 50000

Nilo 1200 Diretto/Indiretto 4000K DALI Bianco

Codice n. 2050609

Concord

Dati dimensionali

Colore del prodotto	Bianco
Classificazione IP	IP20
Classificazione IK	IK03
Finitura del diffusore	Opalino
Materiale del diffusore	PMMA acrilico
Altezza nominale prodotto (mm)	65
Diametro prodotto (mm)	1140
Peso (Kg)	8.2

Dati di imballo

Codice EAN prodotto	5025768506095
Lunghezza/altezza imballo singolo (cm)	126.0
Larghezza imballo singolo (cm)	126.0
Profondità imballo interno (cm) (singolo)	14.9
DUN14_2	05025768506095
Quantità per imballo esterno	1
Lunghezza/ Altezza imballo esterno (cm)	126.0
Packaging outer width (cm)	126.0
Profondità imballo esterno (cm)	14.9

Dati di sicurezza

Test del filo incandescente (°)	650
Temperatura ottimale di utilizzo (°C)	1-25