

Nilo 800 Diretto/Indiretto 3000K DALI Nero

Codice n. 2050602

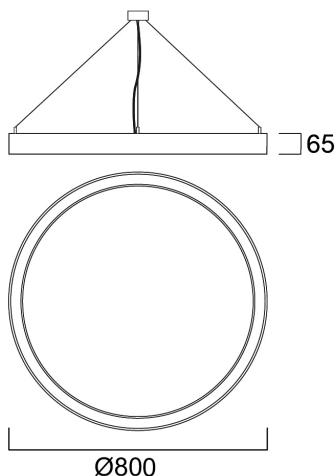
Concord



Nilo is a 360° curve-shaped luminaire with a striking, minimalistic design, perfect for retail, hospitality, and office environments. The product can be suspended at different heights to create appealing lighting effects. Stand-alone and self-contained lighting fixture. Aluminium body, opal diffuser, emits direct and indirect lighting. Textured black finishing colour. Light color temperature: 3000K, warm white. System power: 53W Ra80 typical, LED chromaticity: 3 step MacAdam ellipse (SDCM3), IR/UV free light source without heat radiation. DALI dimmable, 220-240V / 50-60Hz. 80% direct, and 20% indirect lighting. Electrical protection: Class I. Degree of protection: IP20, suitable for indoor environment only. Nominal product dimensions: diameter 800mmx65mm.

Dati tecnici

Dimensioni (mm)



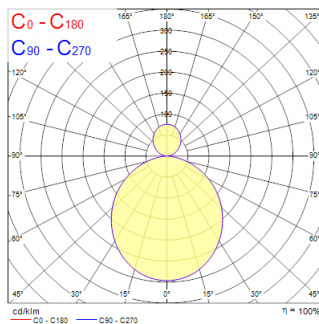
Fotometrie

0.5	1.36	E171	6762
	1.36	E190	704
1.0	2.72	E171	1691
	2.65	E190	179
1.5	4.08	E171	751
	4.04	E190	80
2.0	5.45	E171	423
	5.39	E190	44
2.5	6.81	E171	273
	6.73	E190	28
3.0	8.17	E171	188
	8.08	E190	20

Distance [m] Cone diameter [m] Illuminance [lx]

— C0 - C180 (Half beam angle: 106.9°)

— C90 - C270 (Half beam angle: 107.4°)



Nilo 800 Diretto/Indiretto 3000K DALI Nero

Codice n. 2050602

Concord

Dati generali

Nome prodotto	Nilo 800 Diretto/Indiretto 3000K DALI Nero
Tecnologia	LED
Attacco lampada	N/A
Materiale del corpo dell'apparecchio	Alluminio
Montaggio	Sospensione
Rilevatore di presenza integrato	NO
Applicazione generale	Strutture alberghiere, Esercizi commerciali, Musei e gallerie
Intervallo temperatura di funzionamento	1°C...+25°C
Compatibilità con assistente virtuale	N/A
Classe ETIM	EC002892
Garanzia	5 anni

Dati ottici

Flusso luminoso dell'apparecchio (lm)	5700
Efficienza apparecchio lm/W	108
Temperatura di colore correlata (K)	3000
Colore della luce	Bianco Caldo
CRI (Ra)	80
Consistenza colore (SDCM)	SDCM3
Tipo di distribuzione della luce	Simmetrico
Controllo dell'abbagliamento (UGR)	< 23
Gruppo di rischio fotobiologico	RG0

Dati elettrici

Potenza totale (W)	53
Tensione alimentazione primaria prodotto - min (V)	220.0
Tensione alimentazione primaria prodotto - max (V)	240.0
Fattore di potenza	0.98
THD a 230V 50Hz pieno carico al 100% di dimmerazione	5.0
Protezione elettrica	Classe I
Tipologia reattore	Driver LED a corrente costante
Dimmerabile	Sì
Modalità di dimmerazione	DALI
Corrente di alimentazione (mA)	1280
Corrente di spunto (A)	23
Durata picco di corrente (µs)	200
Classe di efficienza energetica (A->G) della sorgente inclusa	C
Frequenza nominale (Hz)	50/60Hz
Quantità max. apparecchi per interruttore 10A tipo C	23
Max numero prodotti per interruttore 13A_C	31
Quantità max. apparecchi per interruttore 16A tipo C	38
Max numero prodotti per interruttore 16A_B	23
Sezione max del conduttore collegabile	2.5

Dati vita utile

Vita utile nominale - L80 B20 | 50000

Nilo 800 Diretto/Indiretto 3000K DALI Nero

Codice n. 2050602

Concord

Dati dimensionali

Colore del prodotto	Nero
Classificazione IP	IP20
Classificazione IK	IK03
Finitura del diffusore	Opalino
Materiale del diffusore	PMMA acrilico
Altezza nominale prodotto (mm)	65
Diametro prodotto (mm)	800
Peso (Kg)	4.9

Dati di imballo

Codice EAN prodotto	5025768506026
Lunghezza/altezza imballo singolo (cm)	87.0
Larghezza imballo singolo (cm)	87.0
Profondità imballo interno (cm) (singolo)	10.0
DUN14_2	05025768506026
Quantità per imballo esterno	1
Lunghezza/ Altezza imballo esterno (cm)	87.0
Packaging outer width (cm)	87.0
Profondità imballo esterno (cm)	10.0

Dati di sicurezza

Test del filo incandescente (°)	650
Temperatura ottimale di utilizzo (°C)	1-25