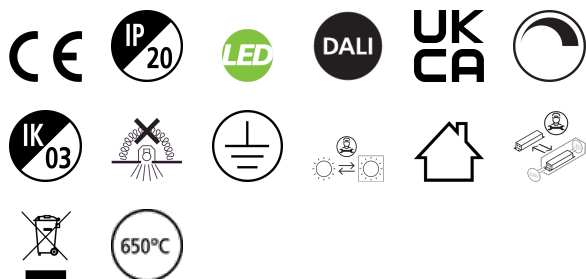


# Nilo 800 Diretto/Indiretto 4000K DALI Bianco

Codice n. 2050601

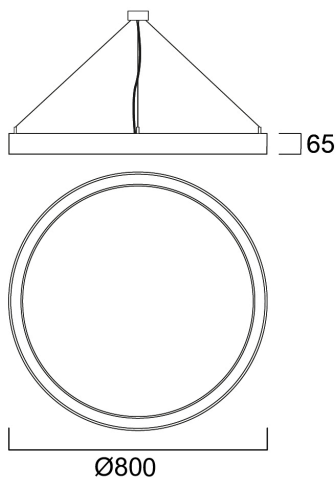
Concord



Nilo is a 360° curve-shaped luminaire with a striking, minimalistic design, perfect for retail, hospitality, and office environments. The product can be suspended at different heights to create appealing lighting effects. Stand-alone and self-contained lighting fixture. Aluminium body, opal diffuser, emits direct and indirect lighting. Textured white finishing colour. Light color temperature: 4000K, neutral white. System power: 53W Ra80 typical, LED chromacity: 3 step MacAdam ellipse (SDCM3), IR/UV free light source without heat radiation. DALI dimmable, 220-240V / 50-60Hz. 80% direct, and 20% indirect lighting. Electrical protection: Class I. Degree of protection: IP20, suitable for indoor environment only. Nominal product dimensions: diameter 800mmx65mm.

## Dati tecnici

### Dimensioni (mm)

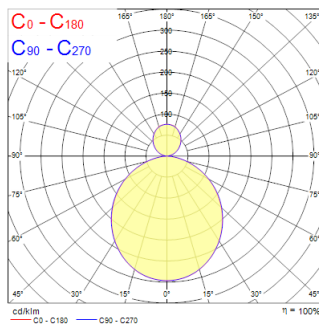


### Fotometrie

0.5	1.36 1.36	E171 E190 E190	704 703 703
1.0	2.72 2.65	E171 E190 E190	1774 168 168
1.5	4.08 4.04	E171 E190 E190	788 81 81
2.0	5.45 5.39	E171 E190 E190	443 48 48
2.5	6.81 6.73	E171 E190 E190	284 30 30
3.0	8.17 8.08	E171 E190 E190	197 21 21

Distance [m]      Cone diameter [m]      Illuminance [lx]

— C0 - C180 (Half beam angle: 106.9°)  
— C90 - C270 (Half beam angle: 107.4°)



# Nilo 800 Diretto/Indiretto 4000K DALI Bianco

Codice n. 2050601

## Concord

### Dati generali

Nome prodotto	Nilo 800 Diretto/Indiretto 4000K DALI Bianco
Tecnologia	LED
Attacco lampada	N/A
Materiale del corpo dell'apparecchio	Alluminio
Montaggio	Sospensione
Rilevatore di presenza integrato	NO
Applicazione generale	Strutture alberghiere, Esercizi commerciali, Musei e gallerie
Intervallo temperatura di funzionamento	1°C...+25°C
Compatibilità con assistente virtuale	N/A
Classe ETIM	EC002892
Garanzia	5 anni

### Dati ottici

Flusso luminoso dell'apparecchio (lm)	5980
Efficienza apparecchio lm/W	113
Temperatura di colore correlata (K)	4000
Colore della luce	Bianco Neutro
CRI (Ra)	80
Consistenza colore (SDCM)	SDCM3
Tipo di distribuzione della luce	Simmetrico
Controllo dell'abbagliamento (UGR)	< 23
Gruppo di rischio fotobiologico	RG0

### Dati elettrici

Potenza totale (W)	53
Tensione alimentazione primaria prodotto - min (V)	220.0
Tensione alimentazione primaria prodotto - max (V)	240.0
Fattore di potenza	0.98
THD a 230V 50Hz pieno carico al 100% di dimmerazione	5.0
Protezione elettrica	Classe I
Tipologia reattore	Driver LED a corrente costante
Dimmerabile	Sì
Modalità di dimmerazione	DALI
Corrente di alimentazione (mA)	1280
Corrente di spunto (A)	23
Durata picco di corrente (µs)	200
Classe di efficienza energetica (A->G) della sorgente inclusa	C
Frequenza nominale (Hz)	50/60Hz
Quantità max. apparecchi per interruttore 10A tipo C	23
Max numero prodotti per interruttore 13A_C	31
Quantità max. apparecchi per interruttore 16A tipo C	38
Max numero prodotti per interruttore 16A_B	23
Sezione max del conduttore collegabile	2.5

### Dati vita utile

Vita utile nominale - L80 B20 | 50000

# Nilo 800 Diretto/Indiretto 4000K DALI Bianco

Codice n. 2050601

**Concord**

## Dati dimensionali

Colore del prodotto	Bianco
Classificazione IP	IP20
Classificazione IK	IK03
Finitura del diffusore	Opalino
Materiale del diffusore	PMMA acrilico
Altezza nominale prodotto (mm)	65
Diametro prodotto (mm)	800
Peso (Kg)	4.9

## Dati di imballo

Codice EAN prodotto	5025768506019
Lunghezza/altezza imballo singolo (cm)	87.0
Larghezza imballo singolo (cm)	87.0
Profondità imballo interno (cm) (singolo)	10.0
DUN14_2	05025768506019
Quantità per imballo esterno	1
Lunghezza/ Altezza imballo esterno (cm)	87.0
Packaging outer width (cm)	87.0
Profondità imballo esterno (cm)	10.0

## Dati di sicurezza

Test del filo incandescente (°)	650
Temperatura ottimale di utilizzo (°C)	1-25