

Lytespan 1 single circuit - 2m - starter track kit - white

Codice n. 2036011

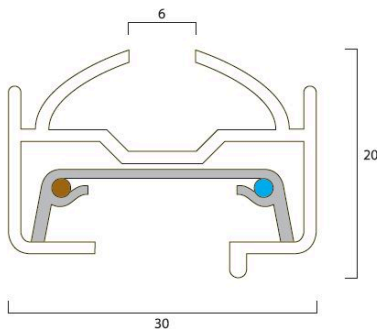
Concord



Lytespan 1 - Single circuit Starter Track Kit, extruded aluminium body, suitable for surface mounting or suspending, Supplied with Track Unit, Plug-in Live End, End Caps and Surface Mount Clips, (LxWxH) 2000x30x20mm, 1.20kg, White RAL 9016, Class 1, maximum installed load: 1x3840W (1x3680W), fuse: 1x16A, supply cable: 3 x 1.5mm², 240 (230) VAC supply

Dati tecnici

Dimensioni (mm)



Fotometrie

Dati generali

Nome prodotto	Lytespan 1 single circuit - 2m - starter track kit - white
Tecnologia	Accessory
Montaggio	Montaggio a plafone a soffitto
Ambiente	Interni
Applicazione generale	Strutture alberghiere, Musei e gallerie, Esercizi commerciali
Classe ETIM	EC000101
Garanzia	5 anni

Dati ottici

Cromaticità regolabile | No

Dati elettrici

Tensione alimentazione primaria prodotto - min (V) | 220

Tensione alimentazione primaria prodotto - max (V) | 240

Lytespan 1 single circuit - 2m - starter track kit - white

Codice n. 2036011

Concord

Dati dimensionali

Colore del prodotto	Bianco
Lunghezza nominale del prodotto (mm)	2000
Peso (Kg)	1.2

Dati di imballo

Codice EAN prodotto	5025768360116
Lunghezza/altezza imballo singolo (cm)	223.0
Larghezza imballo singolo (cm)	4.0
Profondità imballo interno (cm) (singolo)	4.0
Quantità per imballo esterno	1
Lunghezza/ Altezza imballo esterno (cm)	223.0
Packaging outer width (cm)	4.0
Profondità imballo esterno (cm)	4.0