

Lytespan 1 single circuit - 1m - starter track kit - white

Codice n. 2036010

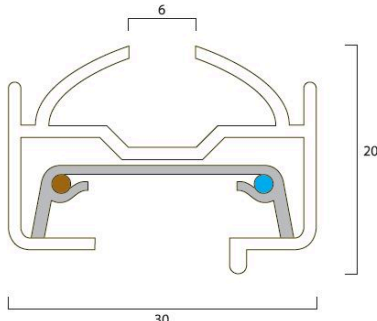
Concord



Starter Track Kit Ideal for surface mounted runs Single length or to start a run Supplied with Track Unit, Plug-in Live End, End Caps and Surface Mount Clips.

Dati tecnici

Dimensioni (mm)



Fotometrie

Dati generali

Nome prodotto	Lytespan 1 single circuit - 1m - starter track kit - white
Tecnologia	Accessory
Montaggio	Montaggio a plafone a soffitto
Ambiente	Interni
Applicazione generale	Strutture alberghiere, Musei e gallerie, Esercizi commerciali
Classe ETIM	EC000101
Garanzia	5 anni

Dati ottici

Cromaticità regolabile	No
------------------------	----

Dati elettrici

Tensione alimentazione primaria prodotto - min (V)	220
Tensione alimentazione primaria prodotto - max (V)	240

Dati dimensionali

Colore del prodotto	Bianco
Lunghezza nominale del prodotto (mm)	1000
Peso (Kg)	0.6

Lytespan 1 single circuit - 1m - starter track kit - white

Codice n. 2036010

Concord

Dati di imballo

Codice EAN prodotto	5025768360109
Lunghezza/altezza imballo singolo (cm)	123.0
Larghezza imballo singolo (cm)	4.0
Profondità imballo interno (cm) (singolo)	4.0
Quantità per imballo esterno	1
Lunghezza/ Altezza imballo esterno (cm)	123.0
Packaging outer width (cm)	4.0
Profondità imballo esterno (cm)	4.0