

OPTIX RECESSED 4 CELLS 4000K BIANCO DALI

Codice n. 2021695

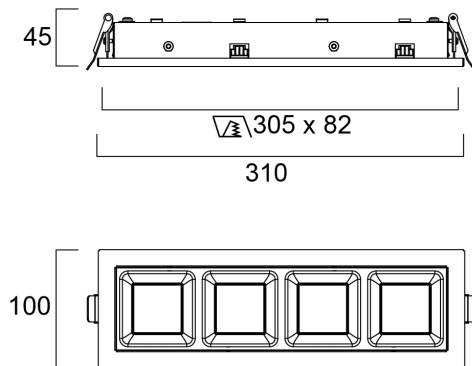
Concord



OPTIX RECESSED 4 CELLS 4000K WHT DALI is a high efficacy low glare luminaire for office and education applications. Ceiling recessed 310x100 mm. White plastic low glare optics. White RAL9016 fixture body. DALI dimmable. 4000K Neutral White LED, CRI>80, chromaticity tolerance of 3-step MacAdam ellipse. Luminous flux 1098lm. Power consumption 9W. Luminaire efficacy 122lm/W. 42,000hrs L90B10 lifespan. UGR<22, Luminance at 65°<3000 Cd/m², IK07, IP20. Photobiological safety risk group 1. Electrical protection Class I. Glow wire test 850°C.

Dati tecnici

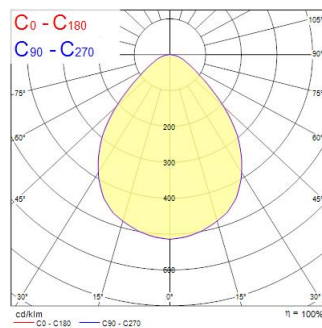
Dimensioni (mm)



Fotometrie

Distance [m]	Cone diameter [m]	Beam diameter [m]	Illuminance [lx]
0.5	0.52	0.53	2239
			420
			447
1.0	1.03	1.06	555
			114
			113
1.5	1.55	1.59	231
			91
			90
2.0	2.07	2.13	141
			55
			55
2.5	2.60	2.67	90
			36
			36
3.0	3.13	3.21	63
			25
			25

Distance [m] Cone diameter [m] Beam diameter [m] Illuminance [lx]
 — C0 - C180 (Half beam angle: 90.0°)
 — C90 - C270 (Half beam angle: 90.0°)



OPTIX RECESSED 4 CELLS 4000K BIANCO DALI

Codice n. 2021695

Concord

Dati generali

Nome prodotto	OPTIX RECESSED 4 CELLS 4000K BIANCO DALI
Tecnologia	LED
Attacco lampada	N/A
Materiale del corpo dell'apparecchio	Acciaio
Montaggio	Montaggio a incasso a soffitto
Classificazione dell'apparecchio	Chiuso
Applicazione generale	Istruzione, Uffici
Temperatura ambiente Ta (°C)	25
Classe ETIM	EC002892
Garanzia	5 anni

Dati ottici

Flusso luminoso dell'apparecchio (lm)	1098
Efficienza apparecchio lm/W	122
Temperatura di colore correlata (K)	4000
Colore della luce	Bianco Neutro
CRI (Ra)	80
Consistenza colore (SDCM)	SDCM3
Controllo dell'abbagliamento (UGR)	< 22
Gruppo di rischio fotobiologico	RG1

Dati elettrici

Potenza totale (W)	9
Tensione alimentazione primaria prodotto - min (V)	220
Tensione alimentazione primaria prodotto - max (V)	240
Fattore di potenza	0.89
THD a 230V 50Hz pieno carico al 100% di dimmerazione	6.5
Protezione elettrica	Classe I
Reattore richiesto	No
Tipologia reattore	Driver LED a corrente costante
Dimmerabile	Sì
Modalità di dimmerazione	DALI
Corrente di alimentazione (mA)	150
Classe di efficienza energetica (A->G) della sorgente inclusa	C
Frequenza nominale (Hz)	50/60Hz
Tasso di flickering	Ultra basso (5% o meno)
Quantità max. apparecchi per interruttore 10A tipo C	100
Max numero prodotti per interruttore 13A_C	130
Quantità max. apparecchi per interruttore 16A tipo C	160
Max numero prodotti per interruttore 20A_C	200
Max numero prodotti per interruttore 10A - Tipo B	100
Max numero prodotti per interruttore 13A_B	130
Max numero prodotti per interruttore 16A_B	160
Max numero prodotti per interruttore 20A_B	200
Sezione min del conduttore collegabile	0.5
Sezione max del conduttore collegabile	1.5

OPTIX RECESSED 4 CELLS 4000K BIANCO DALI

Codice n. 2021695

Concord

Dati vita utile

Vita utile nominale - L70 B50	120000
Vita utile nominale - L80 B20	96500
Vita utile nominale - L90 B10	42000

Dati dimensionali

Colore del prodotto	RAL 9016 - Bianco traffico / Anello
Classificazione IP	IP20
Classificazione IK	IK07
Finitura del diffusore	Opaco/satinato
Materiale del diffusore	PC Policarbonato
Lunghezza nominale del prodotto (mm)	310
Larghezza nominale prodotto (mm)	100
Altezza nominale prodotto (mm)	45
Peso (Kg)	0.69

Dati di imballo

Codice EAN prodotto	5025768216956
Lunghezza/altezza imballo singolo (cm)	36.5
Larghezza imballo singolo (cm)	18.2
Profondità imballo interno (cm) (singolo)	6.0
DUN14_2	05025768216956
Quantità per imballo esterno	1
Lunghezza/ Altezza imballo esterno (cm)	36.5
Packaging outer width (cm)	18.2
Profondità imballo esterno (cm)	6.0

Dati di sicurezza

Test del filo incandescente (°)	850
---------------------------------	-----