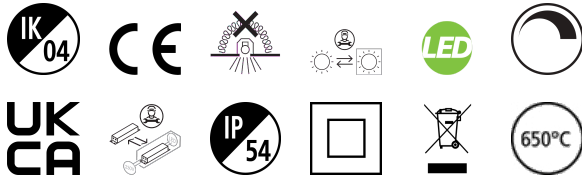


# SylRadiance Step-DIM 1950LM

Codice n. 0090133

**SYLVANIA**

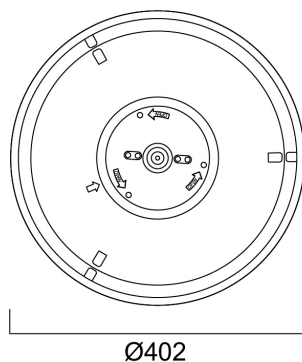
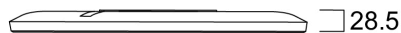
YourHome™



Integrated LED ceiling light available with suspension kit option High quality materials deliver consistent light quality, output and colour for its lifetime Halo ring effect function which visually pushes the luminaire forward from the background, giving the forward plane hierarchical priority 3-step dimmable levels: 100%, 50%, 10% Unique architecture, ultra-slim profile Available in 3 diameters: 235mm, 292mm, 400mm IP54 rated when installed as a ceiling light IP20 rated when suspended CRI > 80 Operating temperature range: -20 to +40°C Lifetime: 50,000hrs (L70B50) 3 years warranty

## Dati tecnici

### Dimensioni (mm)



### Fotometrie

# SylRadiance Step-DIM 1950LM

Codice n. 0090133

**SYLVANIA**

## Dati generali

Nome prodotto	SylRadiance Step-DIM 1950LM
Tecnologia	LED
Attacco lampada	N/A
Materiale del corpo dell'apparecchio	Polimero
Montaggio	Montaggio a plafone a soffitto
Rilevatore di presenza integrato	NO
Applicazione generale	Residenziale e Consumer
Intervallo temperatura di funzionamento	-20°C...+40°C
Compatibilità con assistente virtuale	N/A
Classe ETIM	EC002892
Garanzia	3 anni

## Dati ottici

Flusso luminoso dell'apparecchio (lm)	1950
Efficienza apparecchio lm/W	84
Temperatura di colore correlata (K)	3000
Colore della luce	Bianco Caldo
CRI (Ra)	80
Consistenza colore (SDCM)	SDCM6
Angolo (°)	105
Tipo di distribuzione della luce	Diffuso
Gruppo di rischio fotobiologico	RG1

## Dati elettrici

Potenza totale (W)	22
Tensione alimentazione primaria prodotto - min (V)	220
Tensione alimentazione primaria prodotto - max (V)	240
Fattore di potenza	0.9
THD a 230V 50Hz pieno carico al 100% di dimmerazione	45
Protezione elettrica	Classe II
Tipologia reattore	Driver LED a corrente costante
Dimmerabile	Sì
Modalità di dimmerazione	Switch-dim (a tensione di rete)
Classe di efficienza energetica (A->G) della sorgente inclusa	E
Frequenza nominale (Hz)	50/60Hz
Quantità max. apparecchi per interruttore 10A tipo C	20
Quantità max. apparecchi per interruttore 16A tipo C	20
Max numero prodotti per interruttore 16A_B	20
Sezione max del conduttore collegabile	0.25

## Dati vita utile

Vita utile nominale - L70 B50	50000
Vita utile nominale - L80 B10	40000
Vita utile nominale - L90 B10	30000

## Dati dimensionali

Colore del prodotto	Bianco
Classificazione IP	IP54
Classificazione IK	IK04
Finitura del diffusore	Smerigliato
Materiale del diffusore	PMMA acrilico
Altezza nominale prodotto (mm)	28.5
Diametro prodotto (mm)	402
Peso (Kg)	1.123

# SylRadiance Step-DIM 1950LM

Codice n. 0090133

**SYLVANIA**

## Dati di imballo

Codice EAN prodotto	5410288901336
Lunghezza/altezza imballo singolo (cm)	42.2
Larghezza imballo singolo (cm)	44.2
Profondità imballo interno (cm) (singolo)	6.5
DUN14_2	15410288901333
Quantità per imballo esterno	5
Lunghezza/ Altezza imballo esterno (cm)	43.5
Packaging outer width (cm)	35.0
Profondità imballo esterno (cm)	46.0

## Dati di sicurezza

Test del filo incandescente (°)	650
Temperatura ottimale di utilizzo (°C)	-20-40