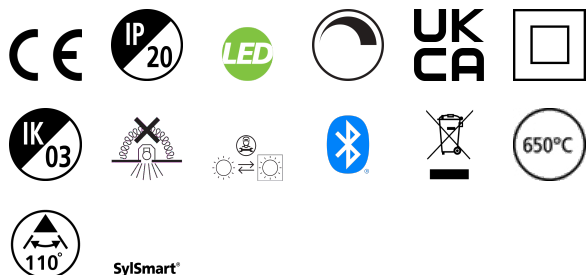


SYLSPOT NERO TW 400LM SST

Codice n. 0090094

SYLVANIA

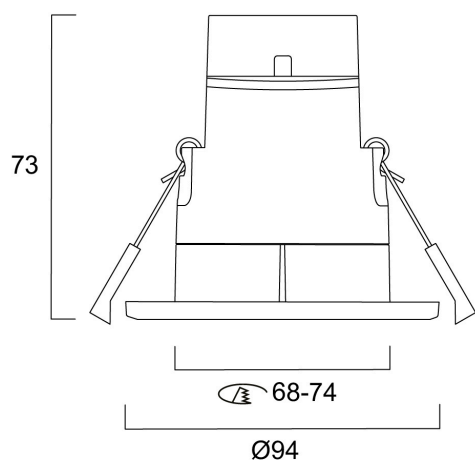
YourHome™



Elegant, smart LED spotlight with black housing, tunable white lights, and mesmerizing RGB halo ring for creating a distinguished ambiance in your living space. Customise lighting from warm cosy to bright daylight (2700-6500K) for a perfect ambiance anytime, anywhere. Select the halo ring colour from over 16 million combinations. Works effortlessly with Alexa, Google Assistant, Siri and Sylvania remote for seamless control and convenience. Adjust brightness levels to your liking from 1% to 100% with wireless dimming function. Transform your space with diverse pre-set scenes for the perfect ambiance. Easy installation: loop-in/loop-out wiring with fast terminals.

Dati tecnici

Dimensioni (mm)



Fotometrie

SYLSPOT NERO TW 400LM SST

Codice n. 0090094

SYLVANIA

Dati generali

Nome prodotto	SYLSPOT NERO TW 400LM SST
Tecnologia	LED
Attacco lampada	N/A
Materiale del corpo dell'apparecchio	Materiale composito
Montaggio	Montaggio a incasso a soffitto
Rilevatore di presenza integrato	NO
Applicazione generale	Residenziale e Consumer
Intervallo temperatura di funzionamento	-20°C...+40°C
Compatibilità con assistente virtuale	Amazon Alexa
Classe ETIM	EC001744
E-number Finlandia	4279563
Garanzia	3 anni

Dati ottici

Flusso luminoso dell'apparecchio (lm)	400
Efficienza apparecchio lm/W	89
Temperatura di colore correlata (K)	4000
Colore della luce	Bianco regolabile
CRI (Ra)	80
Consistenza colore (SDCM)	SDCM6
Angolo (°)	110
Tipo di distribuzione della luce	Nessuno
Gruppo di rischio fotobiologico	RG1

Dati elettrici

Potenza totale (W)	11
Corrente (A)	0.03
Tensione alimentazione primaria prodotto - min (V)	220.0
Tensione alimentazione primaria prodotto - max (V)	240.0
Fattore di potenza	0.5
THD a 230V 50Hz pieno carico al 100% di dimmerazione	100
Protezione elettrica	Classe II
Tipologia reattore	Non richiesto
Dimmerabile	Sì
Modalità di dimmerazione	SylSmart SST
Corrente di alimentazione (mA)	13.5
Corrente di spunto (A)	5.68
Durata picco di corrente (µs)	200
Classe di efficienza energetica (A->G) della sorgente inclusa	E
Frequenza nominale (Hz)	50/60Hz
Quantità max. apparecchi per interruttore 10A tipo C	60
Quantità max. apparecchi per interruttore 16A tipo C	234
Max numero prodotti per interruttore 16A_B	58
Sezione min del conduttore collegabile	0.75
Sezione max del conduttore collegabile	1.5

Dati vita utile

Vita utile nominale - L70 B50 | 25000

SYLSPOT NERO TW 400LM SST

Codice n. 0090094

SYLVANIA

Dati dimensionali

Colore del prodotto	Nero
Classificazione IP	IP20
Classificazione IK	IK03
Finitura del diffusore	Trasparente
Materiale del diffusore	PC Policarbonato
Finitura del riflettore	Non applicabile
Altezza nominale prodotto (mm)	73
Diametro prodotto (mm)	94
Peso (Kg)	0.13

Dati di imballo

Codice EAN prodotto	5410288900940
Lunghezza/altezza imballo singolo (cm)	10.6
Larghezza imballo singolo (cm)	10.6
Profondità imballo interno (cm) (singolo)	8.5
DUN14_2	15410288900947
Quantità per imballo esterno	12
Lunghezza/ Altezza imballo esterno (cm)	34.4
Packaging outer width (cm)	23.4
Profondità imballo esterno (cm)	20.3

Dati di sicurezza

Test del filo incandescente (°)	650
Temperatura ottimale di utilizzo (°C)	-20-40