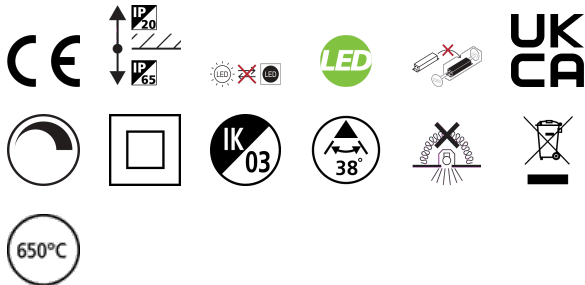


SYLSPOT 550LM 3-CCT IP65 DIMMERABILE BIANCO CONFEZIONE DA 3

Codice n. 009003.1
YourHome

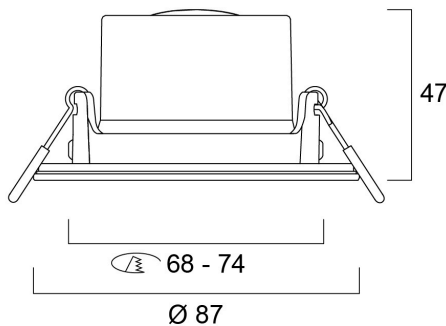
SYLVANIA



Integrated LED recessed spotlight, fixed, RAL9016 colour, 600lm, 7.0W, phase dimmable trailing/leading edge, 4000K, 38° degree beam angle, polycarbonate white body, low profile 47mm recessed depth, IP65 from the front, IK03, loop-in/loop-out terminals for fast wiring, 86mm bezel diameter, 68-74mm cutout, frosted lens. Additional silver bezel included in the packaging. Pack of 3 Pieces.

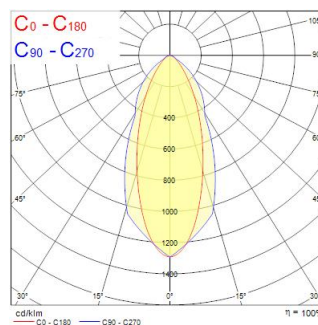
Dati tecnici

Dimensioni (mm)



Fotometrie

Distance [m]	Cone diameter [m]	Beam angle [°]	Beam diameter [m]	Beam diameter [m]	Illuminance [lx]
0.5	0.47 0.54	38°	0.47	0.54	2580
		25°	0.39	0.45	964
		18°	0.32	0.37	1002
1.0	0.93 1.08	38°	0.93	1.08	645
		25°	0.78	0.90	241
		18°	0.64	0.74	273
1.5	1.40 1.62	38°	1.40	1.62	287
		25°	1.17	1.35	107
		18°	0.96	1.11	121
2.0	1.87 2.16	38°	1.87	2.16	181
		25°	1.56	1.80	68
		18°	1.27	1.47	80
2.5	2.33 2.70	38°	2.33	2.70	103
		25°	1.94	2.25	38
		18°	1.58	1.83	44
3.0	2.80 3.24	38°	2.80	3.24	72
		25°	2.33	2.70	28
		18°	1.87	2.16	33



SYLSPOT 550LM 3-CCT IP65 DIMMERABILE BIANCO CONFEZIONE DA 3

SYLVANIA

Codice n. 0090031

Dati generali

Nome prodotto	SYLSPOT 550LM 3-CCT IP65 DIMMERABILE BIANCO CONFEZIONE DA 3
Tecnologia	LED
Attacco lampada	N/A
Materiale del corpo dell'apparecchio	PC Policarbonato
Montaggio	Montaggio a incasso a soffitto
Rilevatore di presenza integrato	NO
Ambiente	Interni
Applicazione generale	Residenziale e Consumer
Intervallo temperatura di funzionamento	-10°C...+40°C
Temperatura ambiente Ta (°C)	25
Compatibilità con assistente virtuale	N/A
Classe ETIM	EC001744
Garanzia	3 anni

Dati ottici

Flusso luminoso dell'apparecchio (lm)	550
Efficienza apparecchio lm/W	100
Colore della luce	Bianco Caldo - Candlelight
CRI (Ra)	80
Consistenza colore (SDCM)	SDCM6
Angolo (°)	38
Tipo di distribuzione della luce	Simmetrico
Gruppo di rischio fotobiologico	RG1

Dati elettrici

Potenza totale (W)	5.5
Tensione alimentazione primaria prodotto - min (V)	220
Tensione alimentazione primaria prodotto - max (V)	240
Fattore di potenza	0.6
THD a 230V 50Hz pieno carico al 100% di dimmerazione	90
Protezione elettrica	Classe II
Tipologia reattore	Driver LED a corrente costante
Dimmerabile	Sì
Modalità di dimmerazione	Tensione di rete: taglio di fase ascendente/discendente
Corrente di alimentazione - min (mA)	2
Corrente di alimentazione - max (mA)	17
Range corrente di alimentazione	2mA / 17mA
Corrente di spunto (A)	5.5
Durata picco di corrente (µs)	100
Classe di efficienza energetica (A->G) della sorgente inclusa	E
Frequenza nominale (Hz)	50/60Hz
Tasso di flickering	Basso (6% - 20%)
Quantità max. apparecchi per interruttore 10A tipo C	132
Max numero prodotti per interruttore 13A_C	174
Quantità max. apparecchi per interruttore 16A tipo C	222
Max numero prodotti per interruttore 20A_C	270
Max numero prodotti per interruttore 10A - Tipo B	78
Max numero prodotti per interruttore 16A_B	132
Sezione min del conduttore collegabile	0.75
Sezione max del conduttore collegabile	1.5

SYLSPOT 550LM 3-CCT IP65 DIMMERABILE BIANCO CONFEZIONE DA 3

Codice n. 0090031

SYLVANIA

Dati vita utile

Vita utile nominale - L70 B50	57000
Vita utile nominale - L70 B20	54000
Vita utile nominale - L70 B10	53000
Vita utile nominale - L80 B50	36000
Vita utile nominale - L80 B20	34000
Vita utile nominale - L80 B10	33000
Vita utile nominale - L90 B50	17000
Vita utile nominale - L90 B20	16000
Vita utile nominale - L90 B10	16000

Dati dimensionali

Colore del prodotto	RAL 9003 - Bianco segnale
Classificazione IP	IP65/20
Classificazione IK	IK03
Finitura del diffusore	Altro
Materiale del diffusore	Nessuno
Finitura del riflettore	Non applicabile
Altezza nominale prodotto (mm)	47
Diametro prodotto (mm)	87
Peso (Kg)	0.232

Dati di imballo

Codice EAN prodotto	5410288900315
Lunghezza/altezza imballo singolo (cm)	10.0
Larghezza imballo singolo (cm)	5.8
Profondità imballo interno (cm) (singolo)	29.5
DUN14_2	15410288900312
Quantità per imballo esterno	16
Lunghezza/ Altezza imballo esterno (cm)	42.1
Packaging outer width (cm)	31.5
Profondità imballo esterno (cm)	27.5

Dati di sicurezza

Test del filo incandescente (°)	650
Temperatura ottimale di utilizzo (°C)	-10-40