

Blacklight A60 E27

Codice n. 0086302

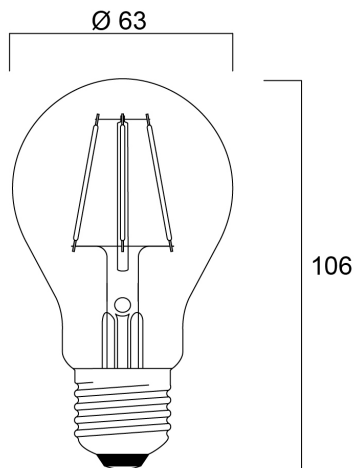
SYLVANIA



- Ogni filamento LED contiene speciali chip semiconduttori che emettono radiazioni ultraviolette UV-A pure - Il picco di lunghezza d'onda di 400nm è completamente sicuro per l'esposizione umana - Radiazioni UV pure con emissione luminosa estremamente bassa, che evita di mascherare gli effetti di fluorescenza - Struttura interamente in vetro senza rivestimento esterno in lacca che potrebbe staccarsi o graffiarsi - Resistente all'acqua/sporco/polvere (IP54) - Progettato in Belgio, prodotto in Cina - Le applicazioni includono: effetti luminosi in luoghi di intrattenimento, autenticazione di banconote, passaporti e patenti di guida, stanze sensoriali.

Dati tecnici

Dimensioni (mm)



Fotometrie

Blacklight A60 E27

Codice n. 0086302

SYLVANIA

Dati generali

| | |
|----------------------------------|--------------------|
| Nome prodotto | Blacklight A60 E27 |
| Tecnologia | LED |
| Forma della lampadina | Forma a pera |
| Attacco lampada | E27 |
| Finitura lampadina | Chiara |
| Classificazione dell'apparecchio | Aperto |
| Applicazione generale | SPG |
| Classe ETIM | EC001959 |

Dati ottici

| | |
|---------------------------------|---------------------|
| Irradiazione UV_A | 50 |
| Colore della luce | BLB Blacklight Blue |
| Gruppo di rischio fotobiologico | RG0 |

Dati elettrici

| | |
|--|---------|
| Potenza (W) | 3.5 |
| Tensione alimentazione primaria prodotto - min (V) | 220 |
| Tensione alimentazione primaria prodotto - max (V) | 240 |
| Reattore richiesto | No |
| Dimmerabile | No |
| Frequenza nominale (Hz) | 50/60Hz |

Dati vita utile

| | |
|----------------------------------|------|
| Vita utile media (nominale)(ore) | 6000 |
|----------------------------------|------|

Dati dimensionali

| | |
|--------------------------------|-------|
| Altezza nominale prodotto (mm) | 106 |
| Diametro prodotto (mm) | 63 |
| Peso (Kg) | 0.028 |

Dati di imballo

| | |
|---|----------------|
| Codice EAN prodotto | 5410288863023 |
| Lunghezza/altezza imballo singolo (cm) | 6.2 |
| Larghezza imballo singolo (cm) | 6.2 |
| Profondità imballo interno (cm) (singolo) | 11.2 |
| DUN14_2 | 15410288863020 |
| Quantità per imballo interno | 6 |
| Lunghezza/Altezza imballo interno (cm) | 19.6 |
| Larghezza imballaggio interno (cm) | 13.4 |
| Lunghezza imballaggio interno (cm) | 12.2 |
| DUN14_1 | 25410288863027 |
| Quantità per imballo esterno | 6 |
| Lunghezza/ Altezza imballo esterno (cm) | 19.6 |
| Packaging outer width (cm) | 13.5 |
| Profondità imballo esterno (cm) | 12.2 |

Dati di sicurezza

| | |
|---|--------------------------|
| Istruzioni sulla pulizia in caso di rottura | Non disponibile |
| Scopo previsto | Illuminazione decorativa |
| Adatto per l'illuminazione domestica | Sì |